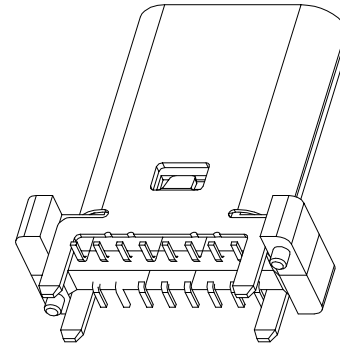
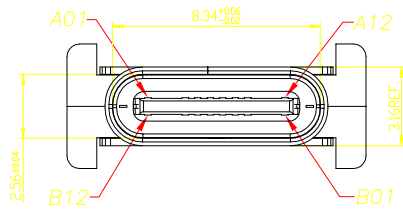


版本	变更内容	日期	ECN NO.	修改人
X-0	初版发行	22.12.17		



特性:

一、电气性能: ELECTRICAL

1. 额定电流: 5.0A
2. 接触阻抗: 40 MILLIOHMS MAX
3. 耐电压: 150V AC / 1 mA MAX
4. 绝缘阻抗: 150V DC/100 MEGA OHMS

MIN

二、机械性能:

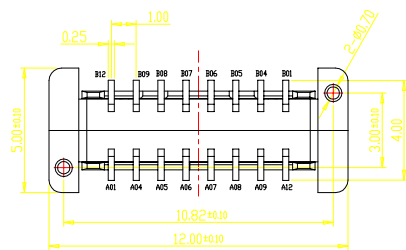
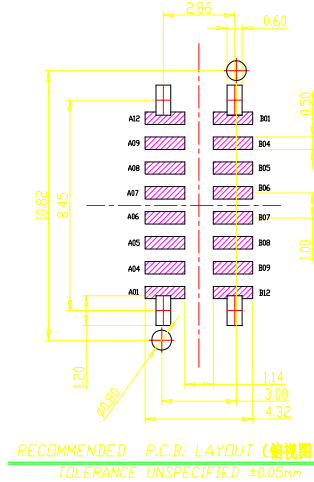
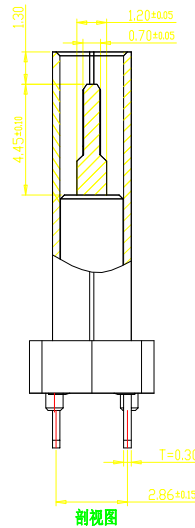
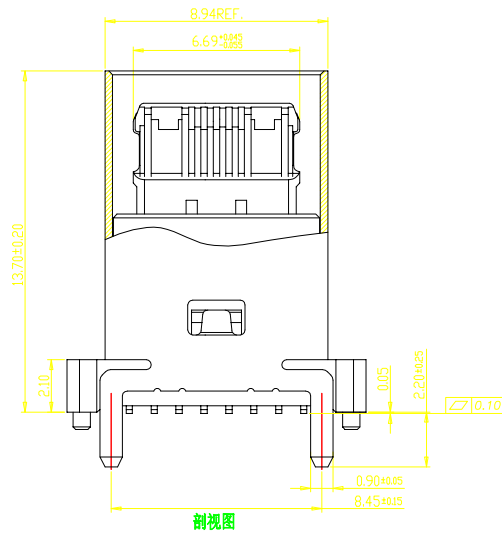
1. 插入力: 5~20N
2. 拨出力: 8~20N
3. 使用寿命: 10000次、拨出力 6N MIN

三、材料: MATERIAL

1. 塑胶: LCP/PA9T UL94V-0
2. 端子: C7025 T=0.15MM
3. 外壳: SUS304 T=0.30MM
4. 卡勾: SUS304 T=0.15MM

四、电镀: FINISH

1. 端子: 接触点镀金1U~MIN
PIN脚焊接区域镀金1U~MIN.
2. 外壳: 镀镍50U~MIN (盐雾48H)
3. 电镀品需做粘锡测试: 粘锡面积达到95%以上.
4. SMT回流焊 (峰值260° C±5° C) 不能起泡、熔胶、变色不良 (变形在公差范围以内)
5. 工作温度: -40° C~+85° C



A1	GND	B12	GND
A4	VBUS	B9	VBUS
A5	CC1	B8	SBU2
A6	D+	B7	D-
A7	D-	B6	D+
A8	SBU1	B5	CC2
A9	VBUS	B4	VBUS
A12	GND	B1	GND
PIN	SIGNAL NAME	PIN	SIGNAL NAME

东莞市高钺达电子科技有限公司
惠州市高钺达光电科技有限公司

±0.30	X.* ±2'	单位	mm	制图		品名	USB TYPE C 直立式立贴 H:13.70		
±0.20	.X' ±1'	角法	⊕	设计		规格	客户图		
±0.15	.XX'	比例	1:1	审核		页数	1/1	料号	TYPE16-L1T1-1370-A
.XXX ±0.05	.XXX'	客户图	版本	核准		图号		模号	
			X-0						