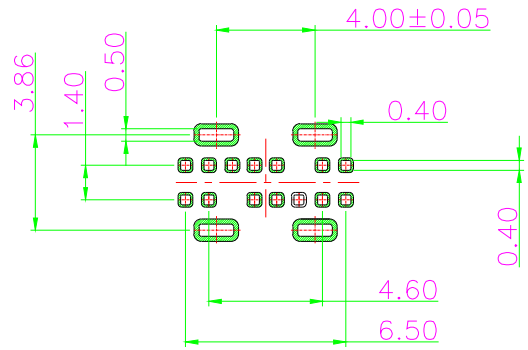
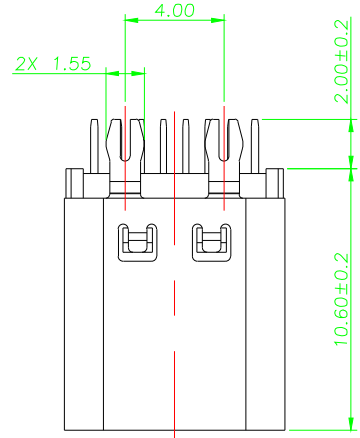
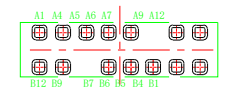
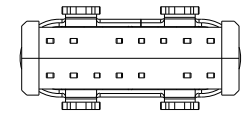
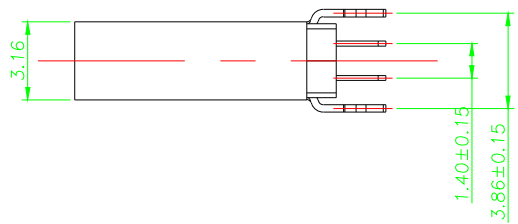
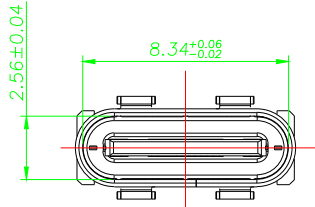


1	2	3	4	5
版本	变更内容	日期	ECN NO.	修改人
X-0	初版发行	21.07.07		

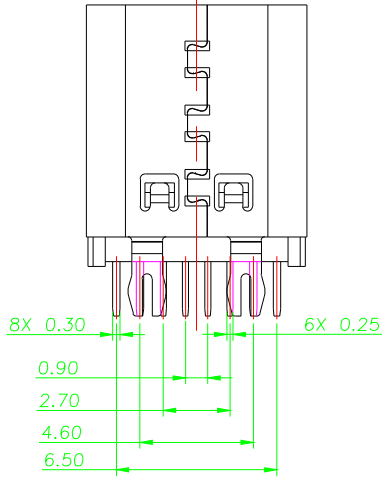


RECOMMENDED P.C.B. LAYOUT  
TOLERANCE UNSPECIFIED ±0.05mm

- 备注:
1. 材质及电镀: 见附表1
  2. 电气性能:
    - 2.1 接触电阻: 30mΩ Max FOR INITIAL.  
40mΩ Max AFTER TEST.
    - 2.2 耐电压: 100V AC
    - 2.3 绝缘: 100MΩ Min
    - 2.4 额定电流: COLLECTIVELY VBUS PIN (A4,A9,B4,B9) ,TOTAL BA VCCON PIN (B5) THROUGH GND PIN(A1,A12,B1) OTHERS PIN, 0.25A
    - 2.5 工作温度: -40° C ~ 80° C.
  3. 机械性能:
    - 3.1 插入力: 5~20N.
    - 3.2 拔出力: 初始值8~20N测试后6~20N
    - 3.3 寿命: 10,000 CYCLES



A1	GND	B12	GND
A4	VBUS	B9	VBUS
A5	CC1	B7	DN2
A6	DP1	B6	DP2
A7	DN1	B5	CC2
A9	VBUS	B4	VBUS
A12	GND	B1	GND
PIN	SIGNAL NAME	PIN	SIGNAL NAME



- 镀金规格:
- 1:5u" Gold In Contact Area
  - 2:0.8u" Gold In Contact Area
  - 3:10u" Gold In Contact Area
  - 4:15u" Gold In Contact Area
  - 5:30u" Gold In Contact Area

05	外壳	不锈钢	1	SUS 304 1/2H,TO.30
04	二次Molding件	LCP	1	黑色 UL94 V-0
03	一次Molding件	LCP	1	黑色 UL94 V-0
02	中夹片	SUS301-H T=0.15	1	不电镀
01	端子	C18400-H T=0.20	1set	功能接触区镀金, 焊脚镀亮锡
序号	品名	材质	用量	备注

**东莞市高钺达电子科技有限公司**  
**惠州市高钺达电子科技有限公司**

X. ±0.30	X.' ±2'	单位	mm	制图	品名	USB TYPE C 直立式 H:10.60		
.X ±0.20	.X' ±1'	角法	⊕ ⊖	设计	规格	客户图		
.XX ±0.15	.XX'	比例	1:1	审核	页数	1/1	料号	TYPE14-C1F1-1050-A
.XXX ±0.05	.XXX'	客户图	版本	X-0	核准	图号	模号	

AUTODESK

AUTODESK

AUTODESK