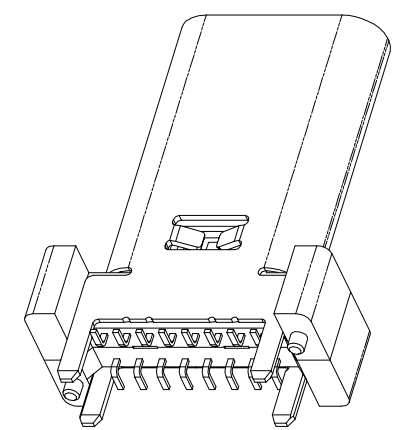
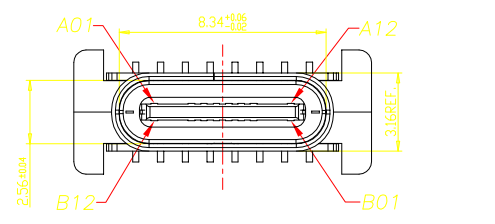
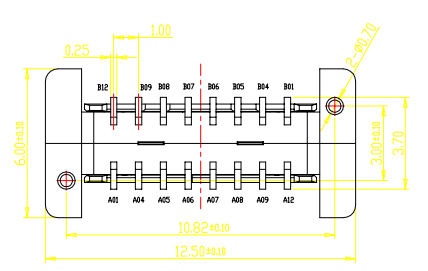
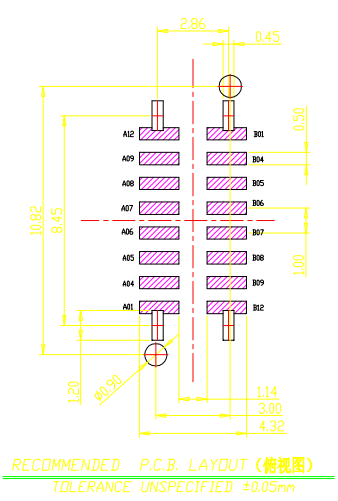
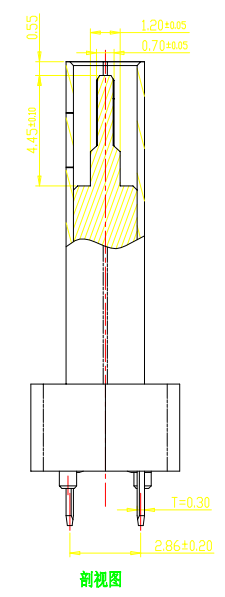
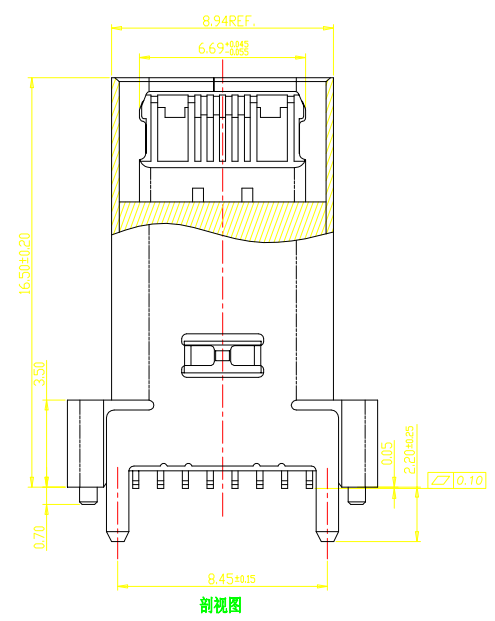


版本	变更内容	日期	ECN NO.	修改人
X-0	初版发行	24.09.15		



- 特性:**
- 一、电气性能: ELECTRICAL
    1. 额定电流: 5.0A
    2. 接触阻抗: 40 MILLIOHMS MAX
    3. 耐电压: 150V AC / 1 mA MAX
    4. 绝缘阻抗: 150V DC/100 MEGA OHMS MIN
  - 二、机械性能:
    1. 插入力: 5~20N
    2. 拨出力: 8~20N
    3. 使用寿命: 10000次、拨出力 6N MIN
  - 三、材料: MATERIAL
    1. 塑胶: LCP/PA9T UL94V-0
    2. 端子: C7025/C18400 T=0.15MM
    3. 外壳: SUS304 T=0.30MM
    4. 卡勾: SUS304 T=0.15MM
  - 四、电镀: FINISH
    1. 端子: 接触点镀金3U~MIN  
PIN脚焊接区域镀金1U~MIN.
    2. 外壳: 镀镍50U~MIN (盐雾48H)
  - 五、电镀品需做粘锡测试: 粘锡面积达到95%以上.
  - 六、SMT回流焊 (峰值260° C±5° C) 不能起泡、熔胶、变色不良 (变形在公差范围以内)
  - 七、工作温度: -40° C~+85° C



A1	GND	B12	GND
A4	VBUS	B9	VBUS
A5	CC1	B8	SBU2
A6	D+	B7	D-
A7	D-	B6	D+
A8	SBU1	B5	CC2
A9	VBUS	B4	VBUS
A12	GND	B1	GND
PIN	SIGNAL NAME	PIN	SIGNAL NAME

东莞市高钺达电子科技有限公司  
惠州市高钺达光电科技有限公司

±0.30	X' ±2'	单位	mm	制图	品名 规格	USB TYPE C 直立式立贴 H:16.5		
±0.20	.X' ±1'	角法	⊕ ⊖	设计		客户图		
±0.15	.XX'	比例	1:1	审核		页数	1/1	料号
XXX ±0.05	.XXX'	客户图	版本	X-0	核准	图号	模号	