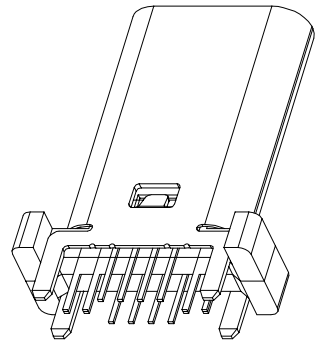
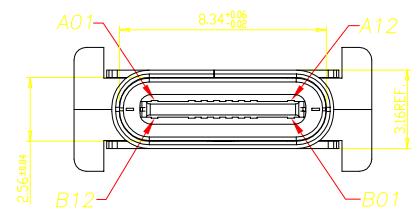
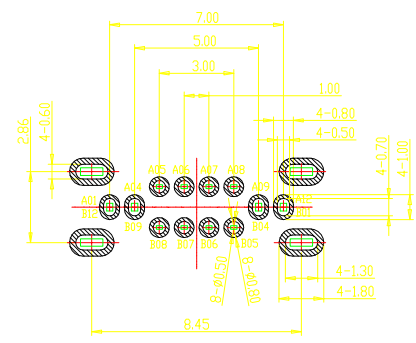
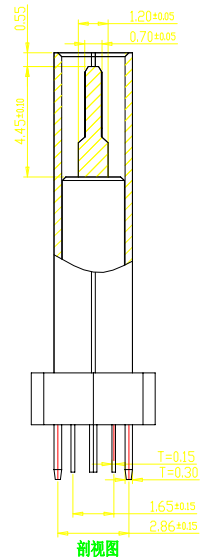
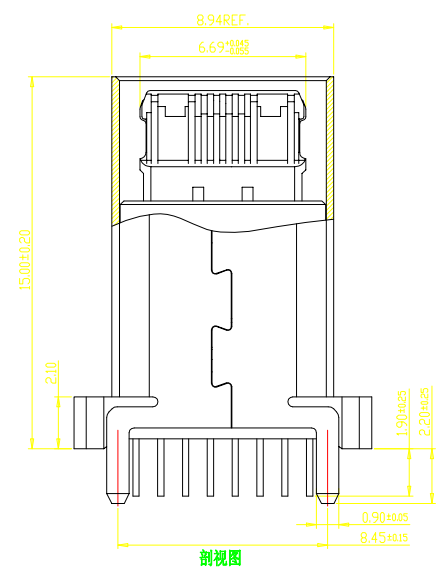


版本	变更内容	日期	ECN NO.	修改人
X-0	初版发行	22.12.17		

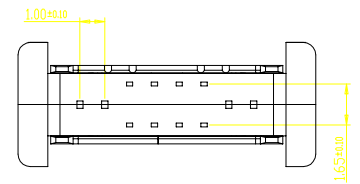


- 特性:
- 一、电气性能: ELECTRICAL
    1. 额定电流: 5.0A
    2. 接触阻抗: 40 MILLIOHMS MAX
    3. 耐压: 150V AC / 1 mA MAX
    4. 绝缘阻抗: 150V DC/100 MEGA OHMS



RECOMMENDED P.C.B. LAYOUT (俯视图)  
TOLERANCE UNSPECIFIED ±0.05mm

- MIN
- 二、机械性能:
    1. 插入力: 5~20N
    2. 拔出力: 8~20N
    3. 使用寿命: 10000次、拔出力 6N MIN
  - 三、材料: MATERIAL
    1. 塑胶: LCP/PA9T UL94V-0
    2. 端子: C7025 T=0.15MM
    3. 外壳: SUS304 T=0.30MM
    4. 卡勾: SUS304 T=0.15MM
  - 四、电镀: FINISH
    1. 端子: 接触点镀金1U"MIN  
PIN脚焊接区域镀锡60U"MIN.
    2. 外壳: 镀镍50U"MIN (盐雾48H)
  - 五、电镀品需做粘锡测试: 粘锡面积达到95%以上。
  - 六、SMT回流焊 (峰值260° C±5° C) 不能起泡、熔胶、变色不良 (变形在公差范围内)
  - 七、工作温度: -40° C~+85° C



A1	GND	B12	GND
A4	VBUS	B9	VBUS
A5	CC1	B8	SBUS2
A6	D+	B7	D-
A7	D-	B6	D+
A8	SBUS1	B5	CC2
A9	VBUS	B4	VBUS
A12	GND	B1	GND
PIN	SIGNAL NAME	PIN	SIGNAL NAME

<b>东莞市高钺达电子科技有限公司</b> <b>惠州市高钺达光电科技有限公司</b>					
±0.30	X' ±2'	单位	mm	制图	品名规格
±0.20	.X' ±1'	角法	⊕ ⊖	设计	
±0.15	.XX'	比例	1:1	审核	页数 1/1
XXX ±0.05	.XXX'	客户图	版本 X-0	核准	
				图号	料号 TYPE16-L1Z1-1500-A
				图号	模号

USB TYPE C 直立式 H:15.00  
客户图