

版本	变更内容	日期	ECN NO.	修改人
X-0	初版发行	23.07.29		

特性:

一、电气性能: ELECTRICAL

1. 额定电流: 5.0A
2. 接触阻抗: 40 MILLIOHMS MAX
3. 耐电压: 150V AC / 1 mA MAX
4. 绝缘阻抗: 150V DC/100 MEGA OHMS MIN

二、机械性能:

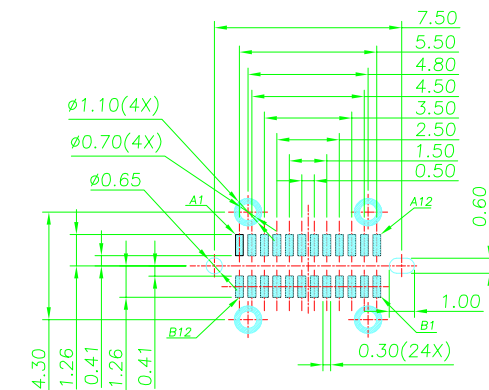
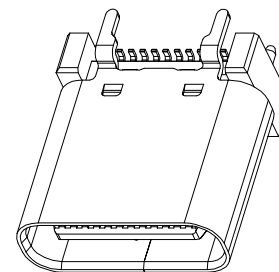
1. 插入力: 5~20N
2. 拔出力: 8~20N
3. 使用寿命: 10000次、拔出力 6N MIN

三、材料: MATERIAL

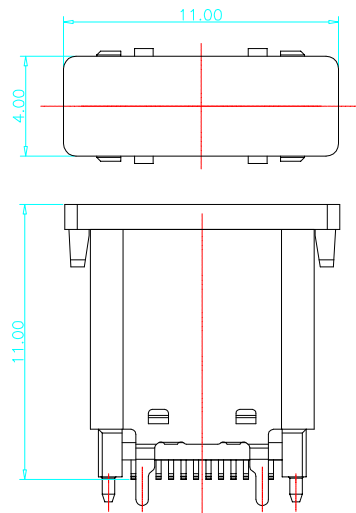
1. 塑胶: LCP UL94V-0
2. 端子: C7025 T=0.12MM
3. 外壳: SUS304 T=0.30MM
4. 卡勾: SUS304 T=0.15MM

四、电镀: FINISH

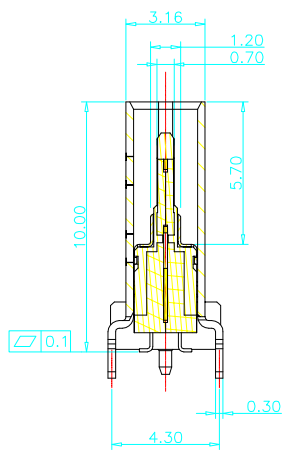
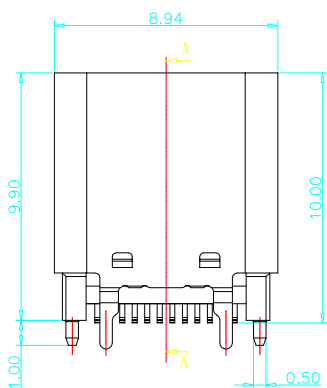
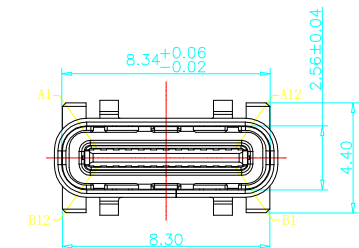
1. 端子: 接触点镀金1U~MIN
PIN脚焊接区域镀金1U~MIN.
2. 外壳: 镀镍50U~MIN (盐雾48H)
3. 电镀品需做粘锡测试: 粘锡面积达到95%以上.
4. 六、SMT回流焊 (峰值260° C±5° C) 不能起泡、
熔胶、变色不良 (变形在公差范围以内)
5. 七、工作温度: -40° C~+85° C



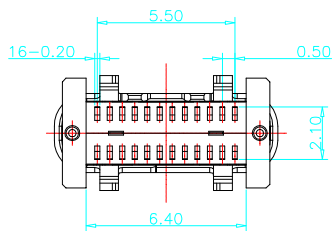
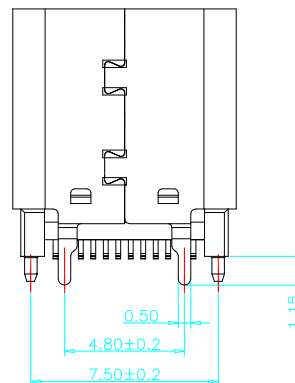
RECOMMENDED PCB LAYOUT(TOP VIEW)
THICKNESS 1.0±0.10MM;DEFAULT TOLERANCE:±0.05



WITH PICK UP COVER



SECTION A-A
SCALE 1:1



USB TYPE-C PIN ASSIGNMENTS

PIN NUMBER	SIGNAL NAME	PIN NUMBER	SIGNAL NAME
A1	GND	B12	GND
A2	SSTXp1	B11	SSRXp1
A3	SSTXn1	B10	SSRXn1
A4	Vbus	B9	Vbus
A5	CC1	B8	SBU2
A6	Dp1	B7	Dn2
A7	Dn1	B6	Dp2
A8	SBU1	B5	CC2
A9	Vbus	B4	Vbus
A10	SSRXn2	B3	SSTXn2
A11	SSRXp2	B2	SSTXp2
A12	GND	B1	GND

东莞市高钺达电子科技有限公司
惠州市高钺达光电科技有限公司

±0.30	X' ±2'	单位	mm	制图	品名	USB TYPE C 24PIN立贴10.0		
±0.20	.X' ±1'	角法	⊕ ⊖	设计		规格	客户图	
±0.15	.XX'	比例	1:1	审核	页数	1/1	料号	TYPE24-L1T1-1000-A
.XXX ±0.05	.XXX'	版本	X-0	核准	图号		模号	