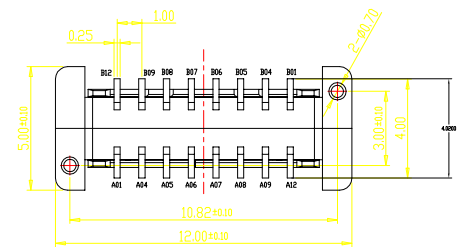
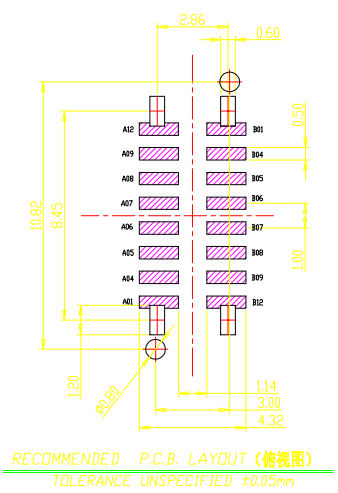
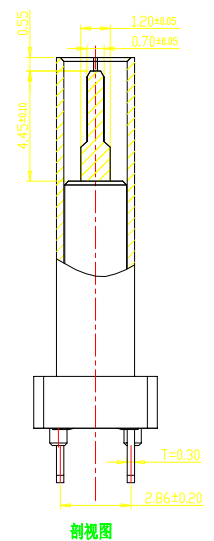
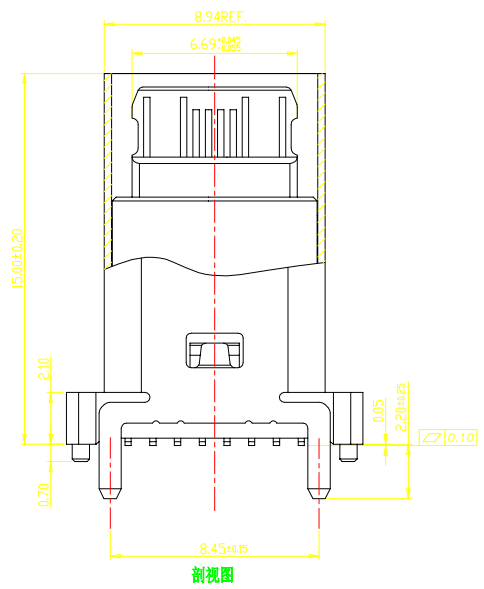
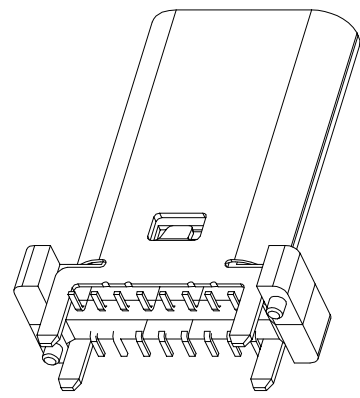
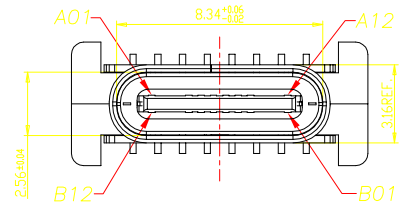


版本	变更内容	日期	ECN NO.	修改人
X-0	初版发行	22.12.17		



- 特性:
- 一、电气性能: ELECTRICAL
 1. 额定电流: 5.0A
 2. 接触阻抗: 40 MILLIOHMS MAX
 3. 耐电压: 150V AC / 1 mA MAX
 4. 绝缘阻抗: 150V DC/100 MEGA OHMS
 - 二、机械性能:
 1. 插入力: 5~20N
 2. 拔出力: 8~20N
 3. 使用寿命: 10000次、拔出力 6N MIN
 - 三、材料: MATERIAL
 1. 塑胶: LCP/PA9T UL94V-0
 2. 端子: C7025 T=0.15MM
 3. 外壳: SUS304 T=0.30MM
 4. 卡勾: SUS304 T=0.15MM
 - 四、电镀: FINISH
 1. 端子: 接触点镀金1U*MIN
PIN脚焊接区域镀金1U*MIN.
 2. 外壳: 镀镍50U*MIN (盐雾48H)
 - 五、电镀品需做粘锡测试: 粘锡面积达到95%以上。
 - 六、SMT回流焊 (峰值260° C±5° C) 不能起泡、
 烤胶、变色不良 (变形在公差范围内)
 - 七、工作温度: -40° C~+85° C

东莞市高钺达电子科技有限公司
 惠州市高钺达光电科技有限公司

PIN	SIGNAL NAME	PIN	SIGNAL NAME
A1	GND	B12	GND
A4	VBUS	B9	VBUS
A5	CC1	B8	SBUR
A6	D+	B7	D-
A7	D-	B6	D+
A8	SBUR	B5	CC2
A9	VBUS	B4	VBUS
A12	GND	B1	GND

客户图		单位	mm	制图	品名	规格	客户图
±0.30	X.* ±2'	角法	设计	审核	页	1/1	料号
±0.20	X.* ±1'						
±0.15	.XX'						
.XXX ±0.05	.XXX'	比例	1:1	核准	图号		型号
客户图		版本	X-0	核准	图号		型号

USB TYPE C 直立式立贴 H:15.0
 客户图
 料号 TYPE16-L1T1-1500-A
 图号