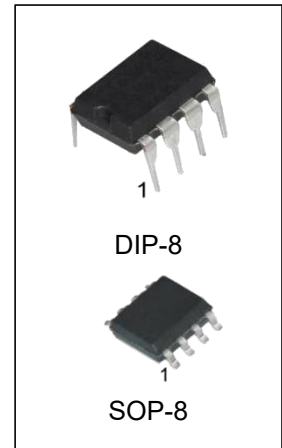


通用时基电路

主要特点

- 静态电流小，典型值 2.7mA .
- 芯片禁止输入端可使 IC 掉电
- 掉电时静态电流小，典型值 65uA.
- 可驱动多种阻抗的扬声器 8 Ω以上
- 使用 32 Ω负载时 输出功率超过 250mW
- 在语音频段 增益可从 0dB 调至 46dB
- 外围元件少
- 封装形式 SOP-8/DIP-8



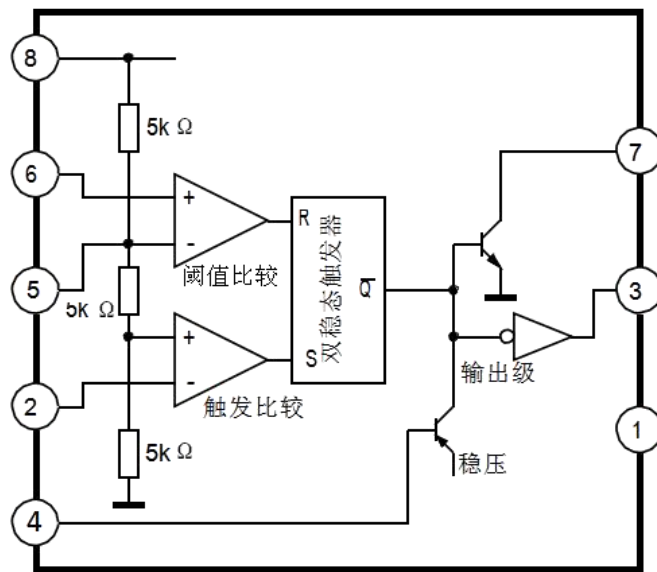
产品订购信息

产品名称	封装	打印名称	包装	包装数量
NE555P/HG	DIP-8	NE555	管装	2000 只/盒
NE555DR/HG	SOP-8	NE555	编带	2500 只/盘
SA555P/HG	DIP-8	SA555	管装	2000 只/盒
SA555DR/HG	SOP-8	SA555	编带	2500 只/盘

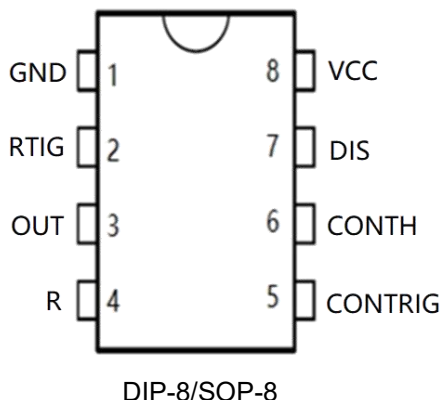
概述

NE555/SA555 是一块通用时基电路，它是一种将模拟信号与逻辑功能相结合的模拟集成电路，能够产生精确的时间延时和振荡。这种定时电路可应用于电子控制、电子检测和电子警报等许多方面。例如：由它可构成精确的计时器、脉冲发生器、时间延时发生器、脉宽调制、相位调制以及锯齿电压发生器等，在微型计算机外围设备中，可以用它来构成时钟发生器以产生所需的时钟脉冲。

功能框图



引脚图



引脚说明

引脚	符号	功能	引脚	符号	功能
1	GND	地	5	CON _{TRIG}	触发控制
2	RTIG	触发	6	CON _{TH}	阈值控制
3	OUT	输出	7	DIS	放电
4	R	复位	8	V _{CC}	电源

电特性

极限参数 除非另有规定 $T_{amb} = 25^{\circ}\text{C}$

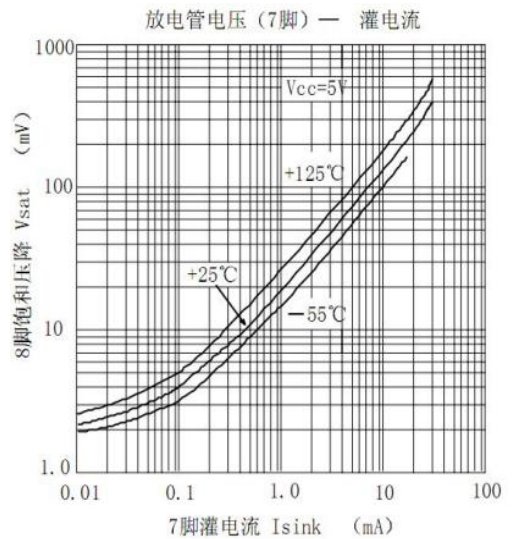
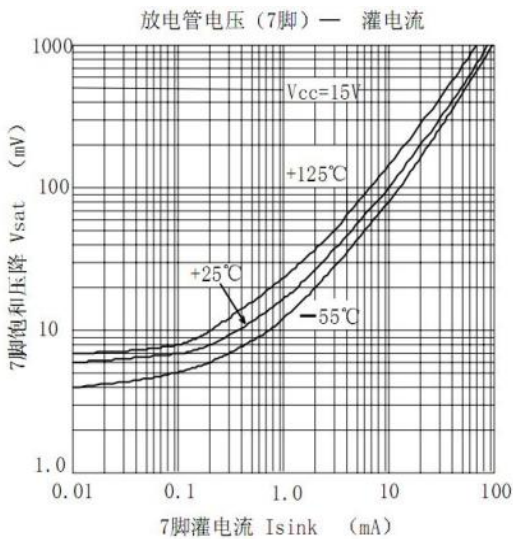
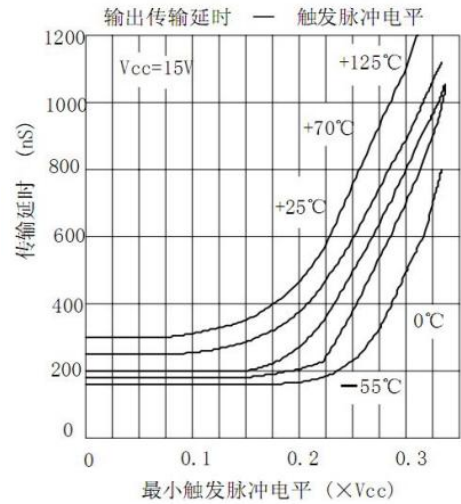
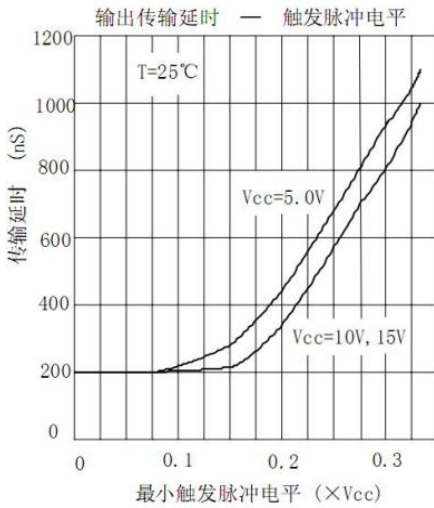
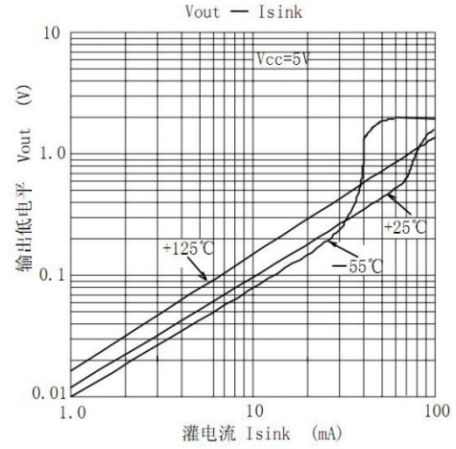
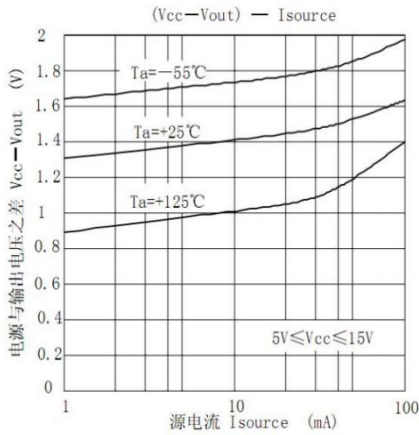
参数名称	符号	额定值	单位
电源电压	V _{CC}	18	V
功耗(DIP)	PD	600	mW
工作环境温度 NE555	T _{amb}	0 ~ 70	°C
工作环境温度 SA555		-40 ~ 85	°C
贮存温度	T _{stg}	-65 ~ 150	°C
引脚温度 (焊接 10s)	T _{LEAD}	260	°C

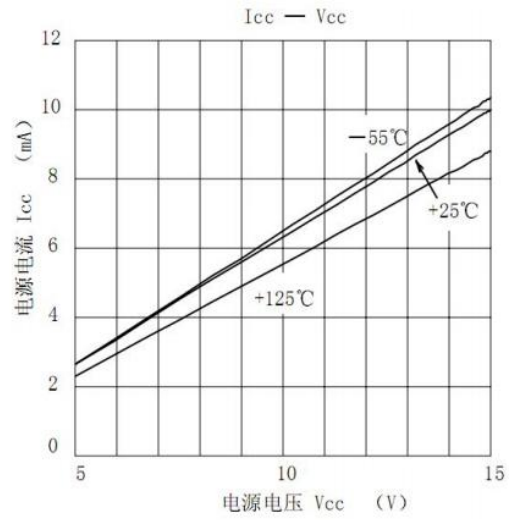
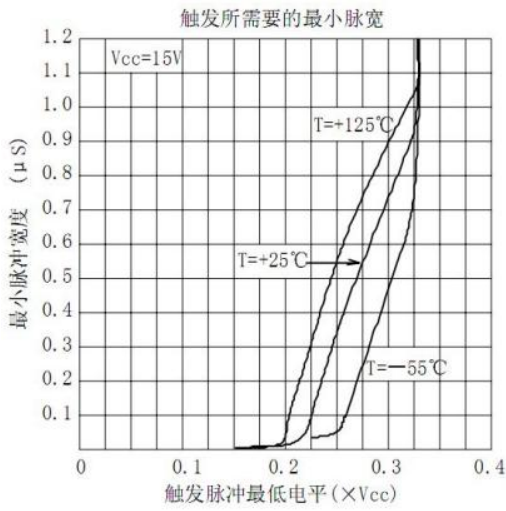
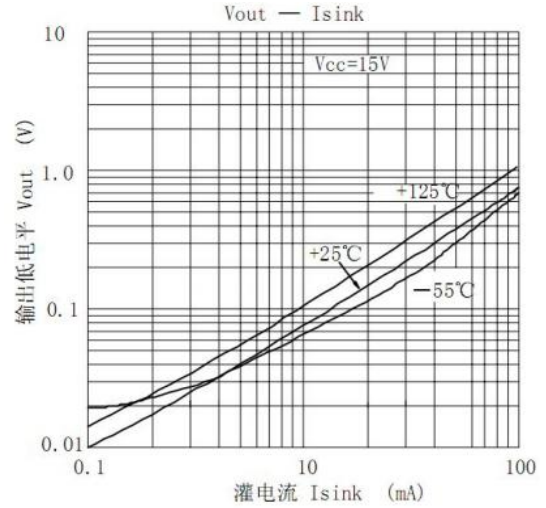
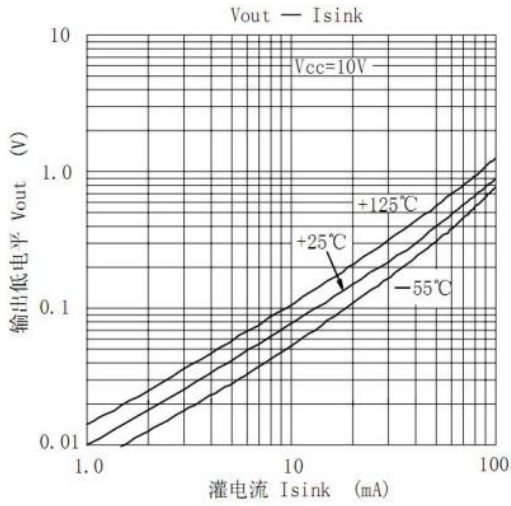
注：极限参数是指无论在任何条件下都不能超过的极限值。万一超过此极限值，将有可能造成产品劣化等物理性损伤；同时在接近极限参数下，不能保证芯片可以正常工作。

电特性 除非另有规定 $T_{amb} = 25^{\circ}\text{C}$

参数名称	符号	测试条件	规范值			单位
			最小	典型	最大	
静态电流	I_Q	$V_{CC}=5V, R_L = \infty$		3	6	mA
		$V_{CC}=15V, R_L = \infty$		10	15	
电源电压	V_{CC}		4.5		16	V
阈值电压	V_{TH}			0.667		* V_{CC}
阈值电流	I_{TH}			0.1	0.25	μA
触发电压	V_{TR}	$V_{CC}=15V$		5		V
		$V_{CC}=5V$		1.67		
触发电流	I_{TR}			0.5	2	μA
复位电压	V_R		0.4	0.5	1	V
复位电流	I_R			0.1	0.4	mA
控制电压	V_{CON}	$V_{CC}=15V$	9	10	11	V
		$V_{CC}=5V$	2.6	3.33	4	
7 端漏电流	$I_7(I_{EAK})$	输出高电平		20	100	nA
7 端饱和压降	$V_7(\text{SAT})$	输出低电平 $V_{CC}=15V, I_7=15\text{mA}$		180		mV
		输出低电平 $V_{CC}=4.5V, I_7=4.5\text{mA}$		80	200	
输出高电平电压	V_{OH}	$V_{CC}=15V, I_S=200\text{mA}$		12.5		V
		$V_{CC}=15V, I_S=100\text{mA}$	12.75	13.3		
		$V_{CC}=5V, I_S=100\text{mA}$	2.75	3.3		
输出低电平电压	V_{OL}	$V_{CC}=15V, I_{SINK}=10\text{mA}$		0.1	0.25	V
		$V_{CC}=15V, I_{SINK}=50\text{mA}$		0.4	0.75	
		$V_{CC}=15V, I_{SINK}=100\text{mA}$		2	2.5	
		$V_{CC}=15V, I_{SINK}=200\text{mA}$		2.5		
		$V_{CC}=5V, I_{SINK}=5\text{mA}$		0.25	0.35	
输出上升时间	t_r			100		nS
输出下降时间	t_f			100		nS
初始精度	ΔtE	单稳状态 $R_A, R_B=1\sim 100k$ $C=0.1\ \mu\text{F}$ $V_{CC}=5V(15V)$		1		%
随温度漂移变化率	ΔtT			50		ppm/ $^{\circ}\text{C}$
随电压漂移变化率	ΔtV			0.1		%/V
工作温度范围内精度	$\Delta tOPr$			1.5		%
初始精度	$\Delta tE1$	振荡状态 $R_A, R_B=1\sim 100k$ $C=0.1\ \mu\text{F}$ $V_{CC}=5V(15V)$		2.25		%
随温度漂移变化率	$\Delta tT1$			150		ppm/ $^{\circ}\text{C}$
随电压漂移变化率	$\Delta tV1$			0.3		%/V
工作温度范围内度	$\Delta tOPr1$			3		%

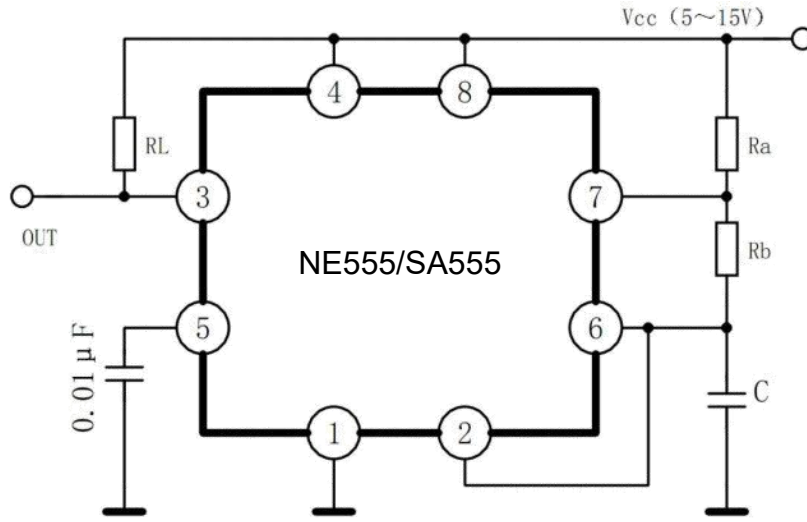
特性曲线





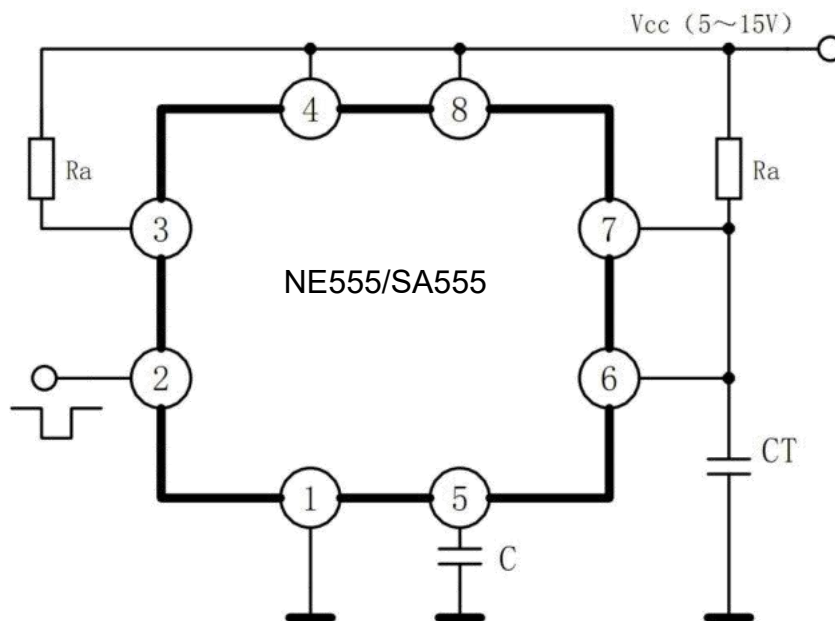
应用线路与应用说明

振荡器应用线路



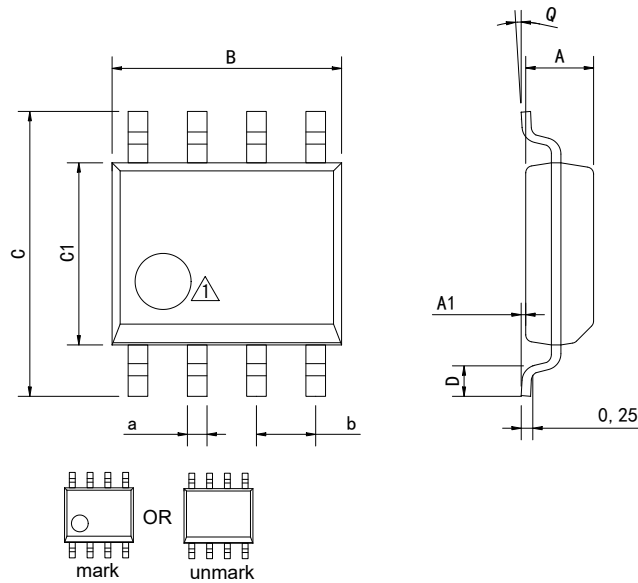
振荡周期: $T=0.693 (R_A+2R_B) C$ 占空比: $D=R_B / (R_A+2R_B)$

单稳态应用线路



封装外型尺寸

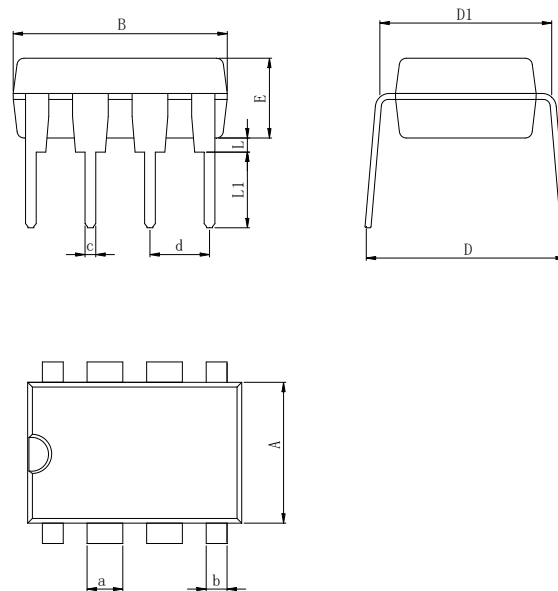
SOP-8



△ Package top mark may be in lower left corner or unmark

Dimensions In Millimeters(SOP-8)									
Symbol:	A	A1	B	C	C1	D	Q	a	b
Min:	1.35	0.05	4.90	5.80	3.80	0.40	0°	0.35	1.27 BSC
Max:	1.55	0.20	5.10	6.20	4.00	0.80	8°	0.45	

DIP-8



Dimensions In Millimeters(DIP-8)											
Symbol:	A	B	D	D1	E	L	L1	a	b	c	d
Min:	6.10	9.00	8.10	7.42	3.10	0.50	3.00	1.50	0.85	0.40	2.54 BSC
Max:	6.68	9.50	10.9	7.82	3.55	0.70	3.60	1.55	0.90	0.50	

修订历史

版本编号	日期	修改内容	页码
V1.0	2019-4	新修订	1-11
V1.1	2025-4	文档重新格式化	1-11
V1.2	2025-12	更新 SOP-8 封装尺寸图	8
V1.3	2026-3	更新主要特征	1

重要声明：

华冠半导体保留未经通知更改所提供的产品和服务。客户在订货前应获取最新的相关信息，并核实这些信息是否最新且完整的。华冠半导体对篡改过的文件不承担任何责任或义务。

客户在使用华冠半导体产品进行系统设计和整机制造时有责任遵守安全标准并采取安全措施。您将自行承担以下全部责任：针对您的应用选择合适的华冠半导体产品；设计、验证并测试您的应用；确保您的应用满足相应标准以及任何其他安全、安保或其他要求。以避免潜在风险可能导致人身伤害或财产损失情况的发生。

华冠半导体产品未获得生命支持、军事、航空航天等领域应用之许可，华冠产品既不预期也不保证用于此类系统或设备，任何故障或失效都可能导致人员伤亡或严重财产损失。此类应用被视为“不安全的使用”。不安全的使用包括但不限于：手术器械、原子能控制仪器、飞机或航天器仪器、车辆使用的动力、制动或安全系统的控制或操作、交通信号仪器等所有类型的安全装置，以及旨在支持或维持生命的其他应用。华冠半导体将不承担产品在这些领域“不安全的使用”造成的后果，使用方需自行评估及承担风险，因使用方超出该产品适用领域使用所产生的一切问题和责任、损失由使用方自行承担，与华冠半导体无关，使用方不得以本协议条款向华冠半导体主张任何赔偿责任，若因使用方这种“不安全的使用”行为造成第三方向华冠半导体提出索赔，使用方应赔偿由此给华冠半导体造成的损害和责任。

华冠半导体所生产半导体产品的性能提供技术和可靠性数据（包括数据表）、设计资源（包括参考设计）、应用或其他设计建议、网络工具、安全信息和其他资源，不保证没有瑕疵且不做任何明示或暗示的担保，测试和其他质量控制技术的使用只限于华冠半导体的质量保证范围内。每个器件并非所有参数均需要检测。

华冠半导体的文档资料，授权您仅可将这些资源用于研发本资料所述的产品的应用。您无权使用任何其他华冠半导体知识产权或任何第三方知识产权。严禁对这些资源进行其他复制或展示，您应全额赔偿因在这些资源的使用中对华冠半导体及其代理造成的任何索赔、损害、成本、损失和债务，华冠半导体对此概不负责。