

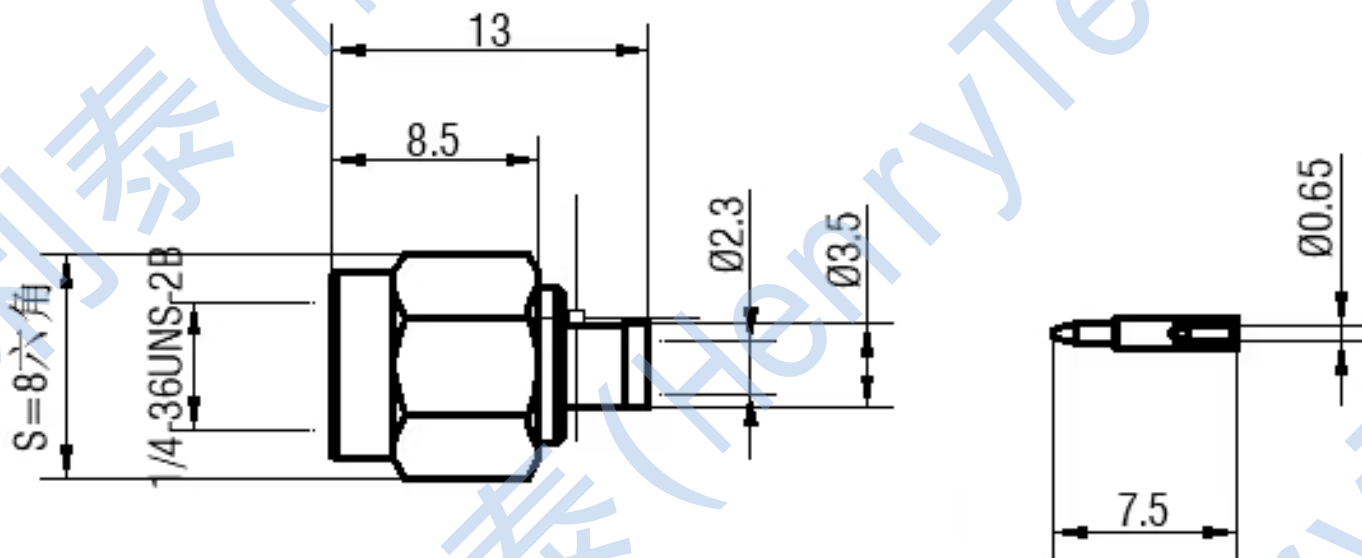
HL-SMA-JB2-02

材质与表面处理

零件名称	材质	表面处理
壳体	黄铜	镀金
绝缘子	聚四氟乙烯	
中心针	黄铜	镀金

性能指标

- 特性阻抗: 50 Ω
- 频率范围: DC-6GHz
- 接触电阻: 内导体 ≤ 3mΩ  
外导体 ≤ 2mΩ
- 绝缘阻抗: ≥ 5000M Ω
- 介质耐压: 1000V
- 驻波比: ≤ 1.25



零件代号  
借(通)用件登记  
描图  
描校  
旧底图总号  
底图总号  
签字  
日期

						<p>成都恒利泰科技有限公司 Chengdu HenryTech Technology co., Ltd</p>				
标记	处数	分区	更改文件号	签名	年月日	阶段	标记	重量	比例	HL-SMA-JB2-02 适配RG86/RG405 等射频电缆
设计			标准化							
校核			工艺							
主管设计			审核							
			批准			共1张	第1张	版本	替代	