

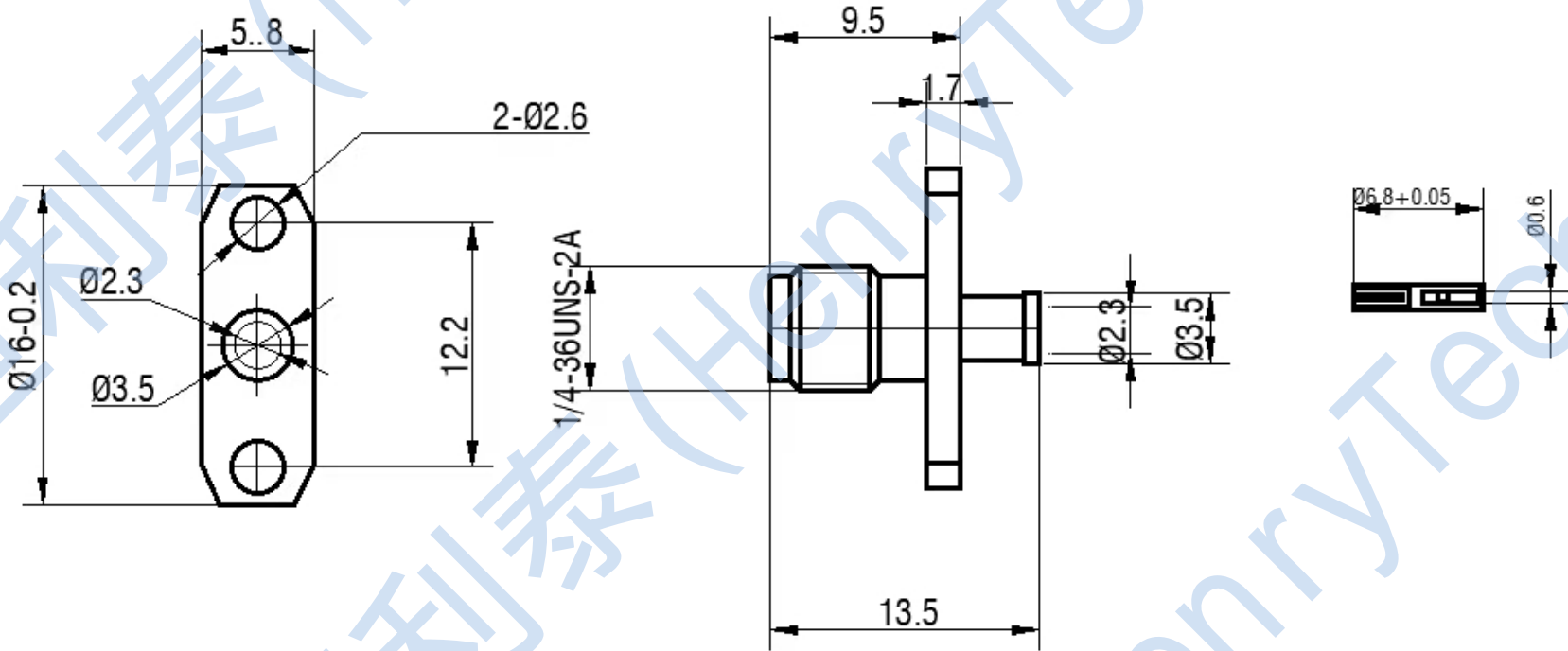
HL-SMA-KFB2-02

材质与表面处理

零件名称	材质	表面处理
壳体	黄铜	镀金
绝缘子	聚四氟乙烯	
中心针	黄铜	镀金

性能指标

- 特性阻抗: 50 Ω
- 频率范围: DC-6GHz
- 接触电阻: 内导体 ≤ 3mΩ  
外导体 ≤ 2mΩ
- 绝缘阻抗: ≥ 5000M Ω
- 介质耐压: 1000V
- 驻波比: ≤ 1.25



零件代号
借(通)用件登记
描图
描校
旧底图总号
底图总号
签字
日期

						<p>成都恒利泰科技有限公司 Chengdu HenryTech Technology co., Ltd</p>				
标记	处数	分区	更改文件号	签名	年月日	阶段	标记	重量	比例	HL-SMA-KFB2-02 适配RG86/RG405 等射频电缆
设计										
校核										
主管设计										
						共1张	第1张	版本		替代