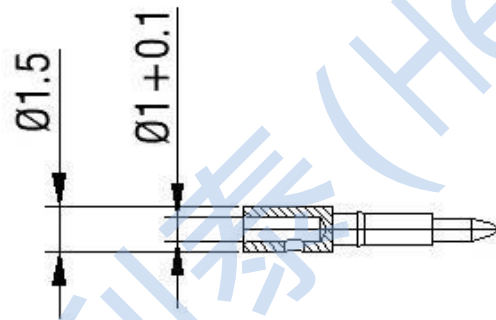
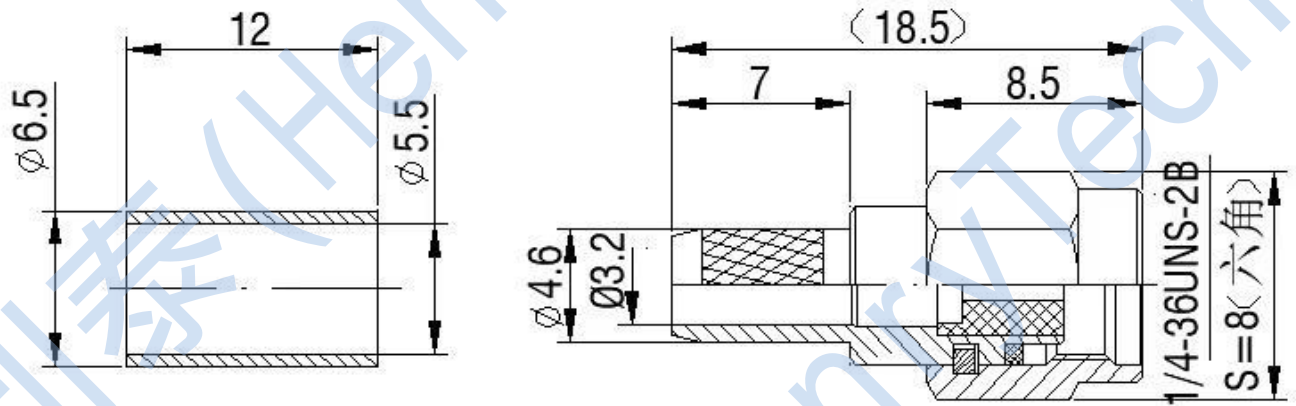


HL-SMA-J3-02

材质与表面处理

零件名称	材质	表面处理
壳体	黄铜	镀金
绝缘子	聚四氟乙烯	
中心针	黄铜	镀金
性能指标		
1. 特性阻抗: 50 Ω		
2. 频率范围: DC-6GHz		
3. 接触电阻: 内导体 ≤ 3mΩ 外导体 ≤ 2mΩ		
4. 绝缘阻抗: ≥ 5000M Ω		
5. 介质耐压: 1000V		
6. 驻波比: ≤ 1.25		



零件代号
借(通)用件登记
描图
描校
旧底图总号
底图总号
签字
日期

						 成都恒利泰科技有限公司 Chengdu HenryTech Technology co., Ltd				
标记	处数	分区	更改文件号	签名	年月日	阶段	标记	重量	比例	HL-SMA-J3-02 适配RG58/RG142 等射频电缆
设计			标准化							
校核			工艺							
主管设计			审核							
			批准			共1张	第1张	版本	替代	