

# EG6287 芯片数据手册

三相独立半桥驱动芯片

### 版本变更记录

版本号	日期	描述
V1.0	2024 年 11 月 11 日	EG6287 数据手册初稿

# 目 录

1. 特性 .....	1
2. 描述 .....	1
3. 应用领域 .....	1
4. 引脚 .....	2
4.1 引脚定义 .....	2
4.2 引脚描述 .....	2
5. 结构框图 .....	3
6. 典型应用电路 .....	4
7. 电气特性 .....	4
7.1 极限参数 .....	4
7.2 典型参数 .....	5
7.3 开关时间特性及死区时间波形图 .....	6
8. 应用设计 .....	7
8.1 VCC 端电源电压 .....	7
8.2 输入逻辑信号要求和输出驱动器特性 .....	7
8.3 自举电路 .....	9
9. 封装尺寸 .....	10
9.1 TSSOP20 封装尺寸 .....	10

# EG6287 芯片数据手册 V1.0

## 1. 特性

---

- 高端悬浮自举电源设计，耐压可达 220V
- 集成内部自举二极管
- 集成三路独立半桥驱动
- 适应 5V、3.3V 输入电压
- 最高频率支持 500KHZ
- 低端 VCC 电压范围 7V-20V
- 输出电流能力 IO +1.8A/-2.3A
- 内建死区控制电路
- 自带闭锁功能，彻底杜绝上、下管输出同时导通
- HIN 输入通道高电平有效，控制高端 HO 输出
- $\overline{\text{LIN}}$  输入通道低电平有效，控制低端 LO 输出
- 封装形式：TSSOP20
- 无铅无卤符合 RoHS 标准

## 2. 描述

---

EG6287 是一款高性价比的大功率 MOS 管、IGBT 管栅极驱动专用芯片，内部集成了逻辑信号输入处理电路、死区时控制电路、欠压保护电路、闭锁电路、电平位移电路、脉冲滤波电路及输出驱动电路。

EG6287 高端的工作电压可达 220V，低端 VCC 的电源电压范围宽 7V~20V，静态电流约 300uA。该芯片具有闭锁功能防止输出功率管同时导通，输入通道 HIN 内建下拉电阻和 LIN 内建了上拉电阻，在输入悬空时使上、下功率 MOS 管处于关闭状态，输出电流能力 IO +1.8A/-2.3A，采用 TSSOP20 封装。

## 3. 应用领域

---

- 三相直流无刷电机驱动器

## 4. 引脚

### 4.1 引脚定义

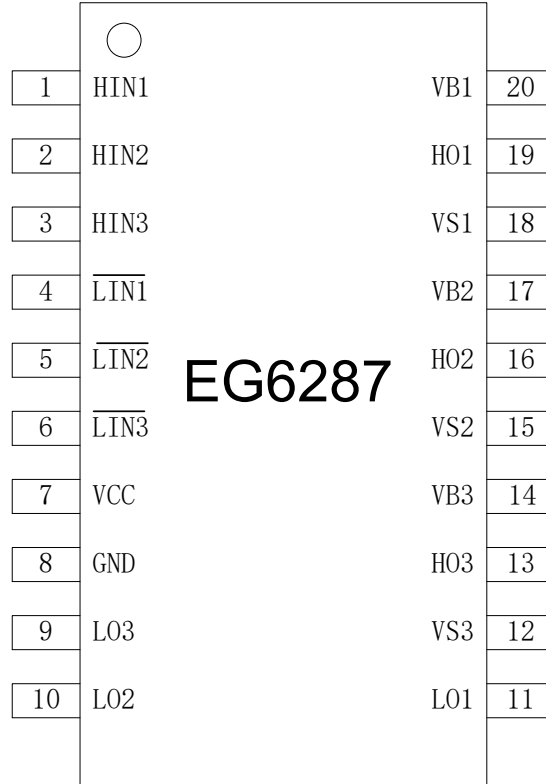


图 4-1. EG6287 管脚定义

### 4.2 引脚描述

引脚序号	引脚名称	I/O	描述
1, 2, 3	HIN1, HIN2, HIN3	I	逻辑输入控制信号高电平有效, 控制高端功率 MOS 管的导通与截止 “0”是关闭功率 MOS 管 “1”是开启功率 MOS 管
4, 5, 6	$\overline{\text{LIN1}}$ , $\overline{\text{LIN2}}$ , $\overline{\text{LIN3}}$	I	逻辑输入控制信号低电平有效, 控制低端功率 MOS 管的导通与截止 “1”是关闭功率 MOS 管 “0”是开启功率 MOS 管
7	VCC	Power	模拟电源
8	GND	-	模拟电源
9, 10, 11	LO1, LO2, LO3	O	输出控制低端 MOS 功率管的导通与截止
12, 15, 18	VS1, VS2, VS3	-	高端悬浮地端
13, 16, 19	HO1, HO2, HO3	O	输出控制高端 MOS 功率管的导通与截止
14, 17, 20	VB1, VB2, VB3	Power	高端悬浮电源

## 5. 结构框图

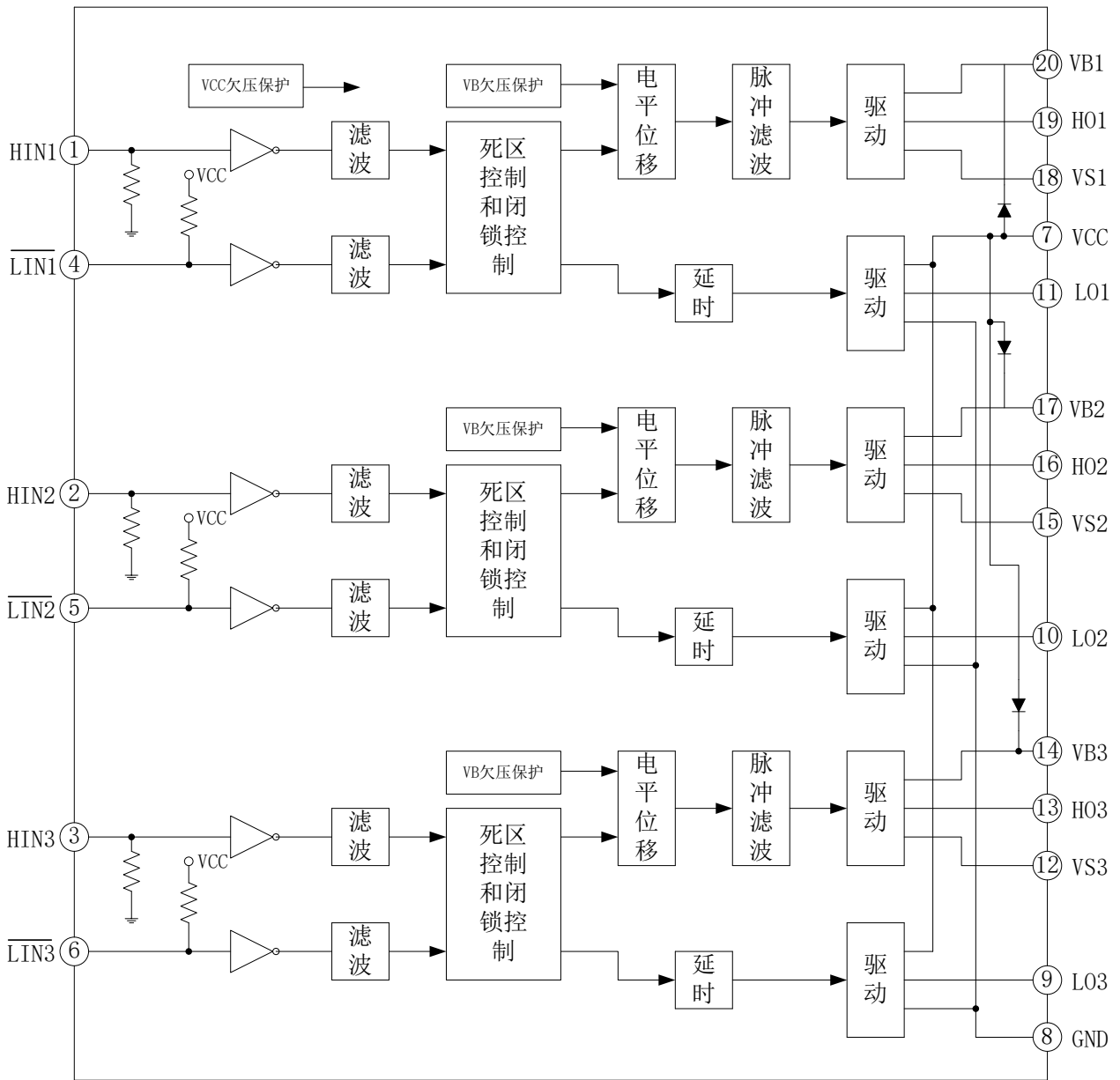


图 5-1. EG6287 内部电路图

## 6. 典型应用电路

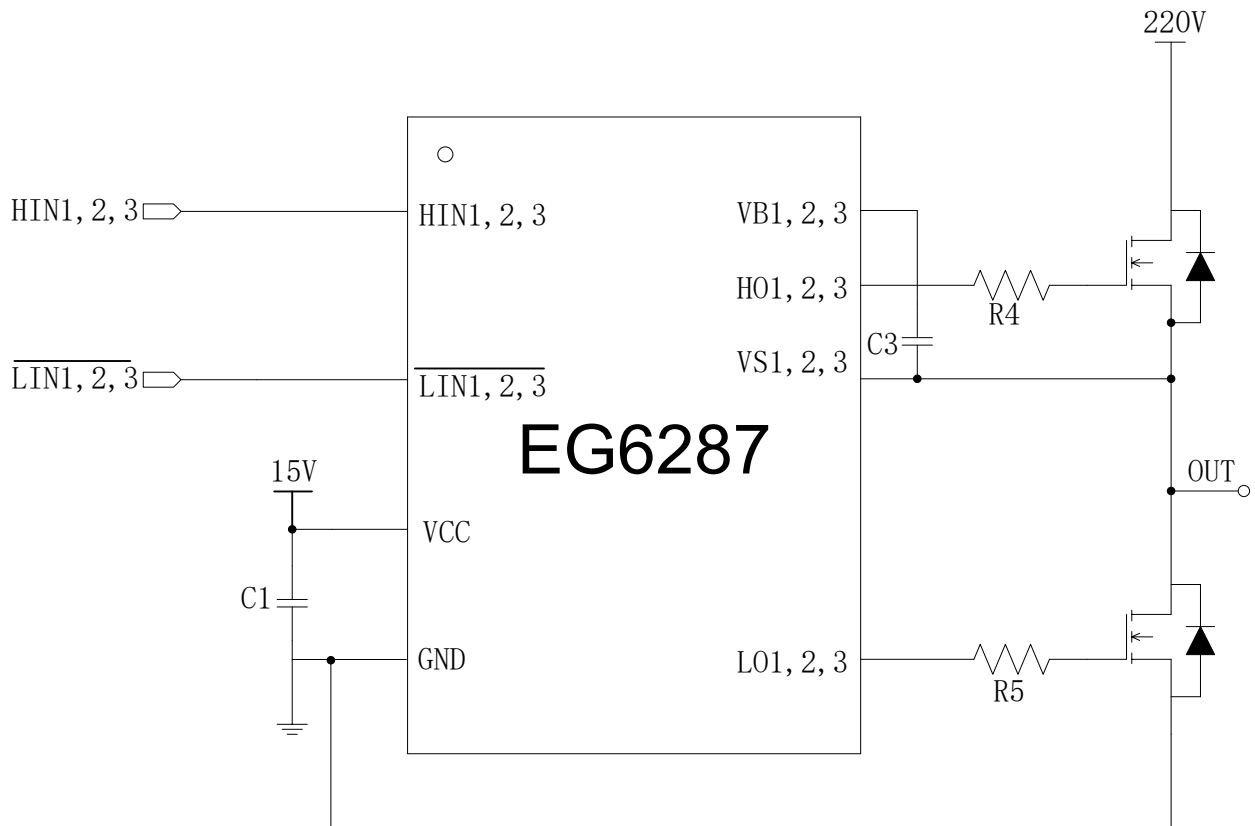


图 6-1. EG6287 典型应用电路图

## 7. 电气特性

### 7.1 极限参数

符号	参数名称	测试条件	最小	最大	单位
自举高端 VB 电源	VB1、VB2、VB3	-	-0.3	230	V
高端悬浮地端	VS1、VS2、VS3	-	VB-25	VB+0.3	V
高端输出	HO1、HO2、HO3	-	VS-0.3	VB+0.3	V
低端输出	LO1、LO2、LO3	-	-0.3	VCC+0.3	V
电源	VCC	-	-0.3	25	V
高通道逻辑信号输入电平	HIN1、HIN2、HIN3	-	-0.3	VCC+0.3	V
低通道逻辑信号	LIN1、LIN2、LIN3	-	-0.3	VCC+0.3	V

输入电平					
环境温度	环境温度	-	-40	125	°C
储存温度	储存温度	-	-55	150	°C
焊接温度	焊接温度	T=10S	-	300	°C

注：超出所列的极限参数可能导致芯片内部永久性损坏，在极限的条件长时间运行会影响芯片的可靠性。

## 7.2 典型参数

无另外说明，在  $T_A=25^{\circ}\text{C}$ ， $V_{CC}=15\text{V}$ ，负载电容  $C_L=1\text{nF}$  条件下

参数名称	符号	测试条件	最小	典型	最大	单位
电源	VCC	-	7	15	20	V
静态工作电流	I <sub>Q</sub>	VCC=VB=15V		300		uA
输入逻辑信号高电位	V <sub>in(H)</sub>	所有输入控制信号	2.8	-	-	V
输入逻辑信号低电位	V <sub>in(L)</sub>	所有输入控制信号	-0.3	0	1.0	V
LIN 高电平输入偏置电流	I <sub>LINH</sub>	V <sub>LIN</sub> =5V	-	10	-	uA
LIN 低电平输入偏置电流	I <sub>LINL</sub>	V <sub>LIN</sub> =0V		40	-	uA
HIN 高电平输入偏置电流	I <sub>HINH</sub>	V <sub>LIN</sub> =5V	-	20	-	uA
HIN 低电平输入偏置电流	I <sub>HINL</sub>	V <sub>LIN</sub> =0V	-	-	2	uA
VCC 欠压保护	V <sub>CC(on)</sub>	-	-	6.1	-	V
	V <sub>CC(off)</sub>	-	-	5.7	-	V
VB 欠压保护	V <sub>B(on)</sub>	-	-	6.1	-	V
	V <sub>B(off)</sub>	-	-	5.7	-	V
输入下拉电阻	R <sub>IN</sub>	-		250		KΩ
HO 下拉电阻	R <sub>HO</sub>	-		100		KΩ
LO 下拉电阻	R <sub>LO</sub>	-		100		KΩ
自举二极管内阻	R <sub>D</sub>	VCC=15V,VB 脚拉 10mA 电流	-	100	-	Ω
<b>低端输出 LO、LO 开关时间特性</b>						

开延时	Ton	见图 7-1	-	330	-	nS
关延时	Toff	见图 7-1	-	130	-	nS
上升时间	Tr	见图 7-1	-	12	-	nS
下降时间	Tf	见图 7-1	-	10	-	nS
<b>高端输出 HO、HO 开关时间特性</b>						
开延时	Ton	见图 7-2	-	330	-	nS
关延时	Toff	见图 7-2	-	130	-	nS
上升时间	Tr	见图 7-2	-	12	-	nS
下降时间	Tf	见图 7-2	-	10	-	nS
<b>死区时间特性</b>						
死区时间	DT	见图 7-3, 无负载电容 CL=0	100	200	300	nS
<b>IO 输出最大驱动能力</b>						
IO 输出拉电流	IO+	Vo=0V, VIN=VIH PW≤10uS	-	+1.8	-	A
IO 输出灌电流	IO-	Vo=15V, VIN=VIL PW≤10uS	-	-2.3	-	A

### 7.3 开关时间特性及死区时间波形图

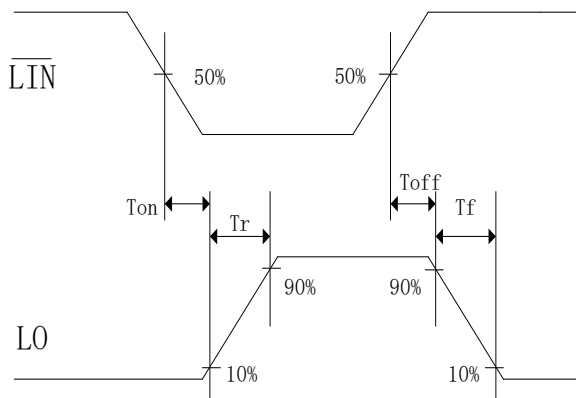


图 7-1. 低端输出 LO 开关时间波形图

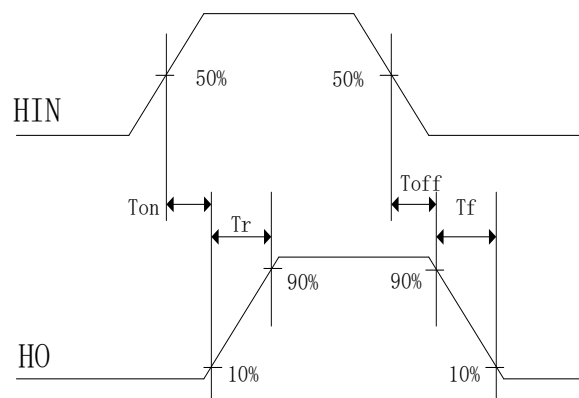


图 7-2. 高端输出 HO 开关时间波形图

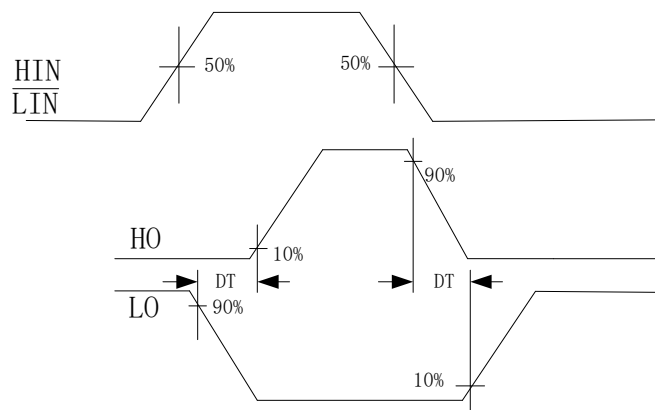


图 7-3. 死区时间波形图

## 8. 应用设计

### 8.1 VCC 端电源电压

针对不同的 MOS 管，选择不同的驱动电压，开启 MOS 管推荐电源 VCC 工作电压典型值为 7-15V。

### 8.2 输入逻辑信号要求和输出驱动器特性

EG6287 主要功能有逻辑信号输入处理、死区时间控制、电平转换功能、悬浮自举电源结构和上下桥图腾柱式输出。逻辑信号输入端高电平阈值为 2.8 以上，低电平阈值为 1.0V 以下，要求逻辑信号的输出电流小，可以使 MCU 输出逻辑信号直接连接到 EG6287 的输入通道上。

高端上桥臂和低端下桥臂输出驱动器的最大灌入可达 2.3A 和最大输出电流可达 1.8A，高端上桥臂通道可以承受 220V 的电压，输入逻辑信号与输出控制信号之间的传导延时小，低端输出开通传导延时为 330nS、关断传导延时为 130nS，高端输出开通传导延时为 330、关断传导延时为 130nS。低端输出开通的上升时间为 12nS、关断的下降时间为 10nS，高端输出开通的上升时间为 12nS、关断的下降时间为 10nS。

输入信号和输出信号逻辑功能图如图 8-2:

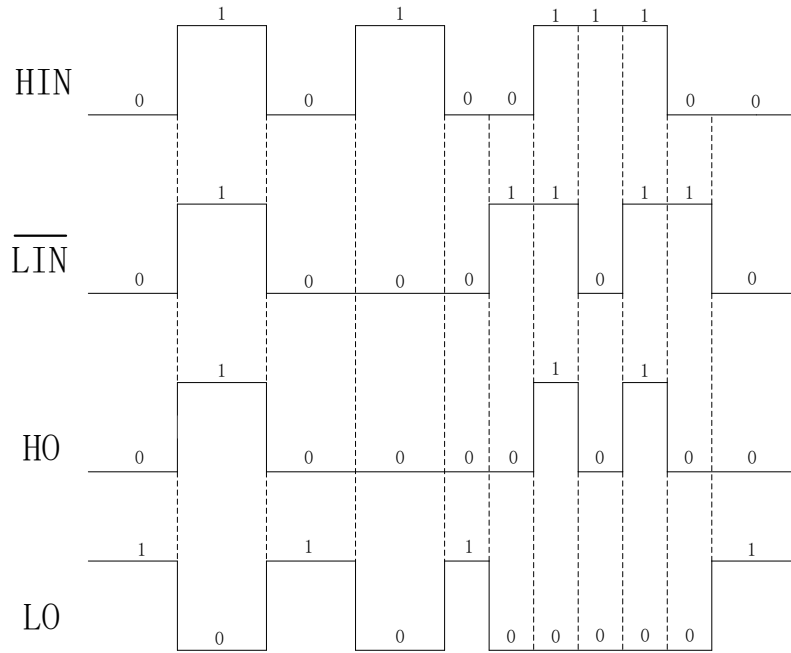


图 8-2. 输入信号和输出信号逻辑功能图

输入信号和输出信号逻辑真值表:

输入		输出	
输入、输出逻辑			
HIN	$\overline{\text{LIN}}$	HO	LO
0	0	0	1
0	1	0	0
1	0	0	0
1	1	1	0

从真值表可知，当输入逻辑信号 HIN 为“1”和 $\overline{\text{LIN}}$ 为“1”时，驱动器控制输出 HO 为“1”上管打开，LO 为“0”下管关断；当输入逻辑信号 HIN 为“0”和 $\overline{\text{LIN}}$ 为“0”时，驱动器控制输出 HO 为“0”上管关断，LO 为“1”下管打开；在输入逻辑信号 HIN 为“1”和 $\overline{\text{LIN}}$ 为“0”或者 HIN 为“0”和 $\overline{\text{LIN}}$ 为“1”时，驱动器控制输出 HO、LO 为“0”将上、下功率管同时关断；内部逻辑处理器杜绝控制器输出上、下功率管同时导通，具有相互闭锁功能。

### 8.3 自举电路

EG6287 采用自举悬浮驱动电源结构大大简化了驱动电源设计，只用一路电源电压 VCC 即可完成高端 N 沟道 MOS 管和低端 N 沟道 MOS 管两个功率开关器件的驱动，给实际应用带来极大的方便。EG6287 可以使用内部自举二极管如图 8-3 和一个自举电容自动完成自举升压功能，假定在下管开通、上管关断期间 VC 自举电容已充到足够的电压 ( $VC \approx VCC$ )，当 HO 输出高电平时上管开通、下管关断时，VC 自举电容上的电压将等效一个电压源作为内部驱动器 VB 和 VS 的电源，完成高端 N 沟道 MOS 管的驱动。

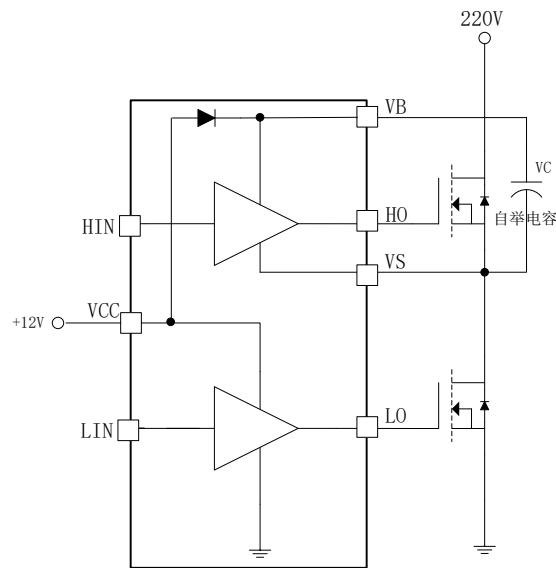
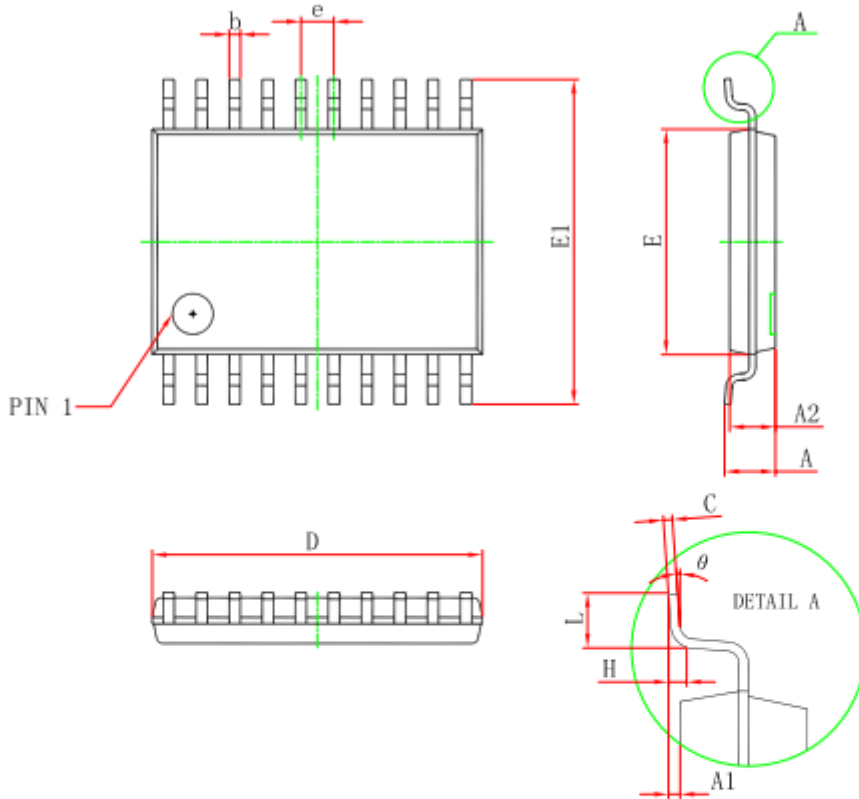


图 8-3. EG6287 自举电路结构

## 9. 封装尺寸

### 9.1 TSSOP20 封装尺寸



Symbol	Dimensions In Millimeters		Dimensions In Inches	
	Min	Max	Min	Max
D	6.400	6.600	0.252	0.259
E	4.300	4.500	0.169	0.177
b	0.190	0.300	0.007	0.012
e	0.090	0.200	0.004	0.008
E1	6.250	6.550	0.246	0.258
A		1.200		0.047
A2	0.800	1.000	0.031	0.039
A1	0.050	0.150	0.002	0.006
e	0.65 (BSC)		0.026 (BSC)	
L	0.500	0.700	0.020	0.028
H	0.25(TYP)		0.01(TYP)	
$\theta$	1°	7°	1°	7°