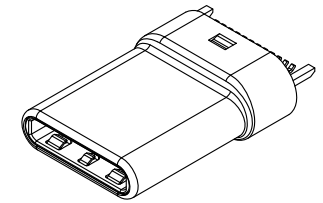
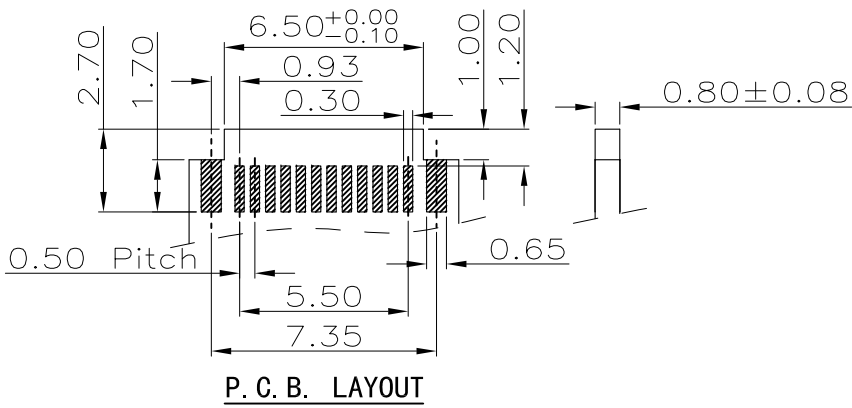
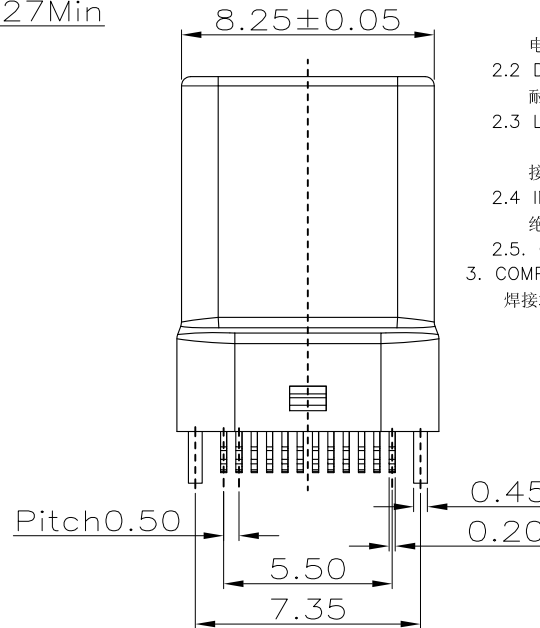
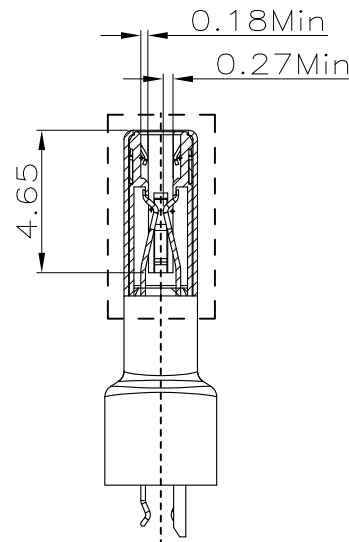
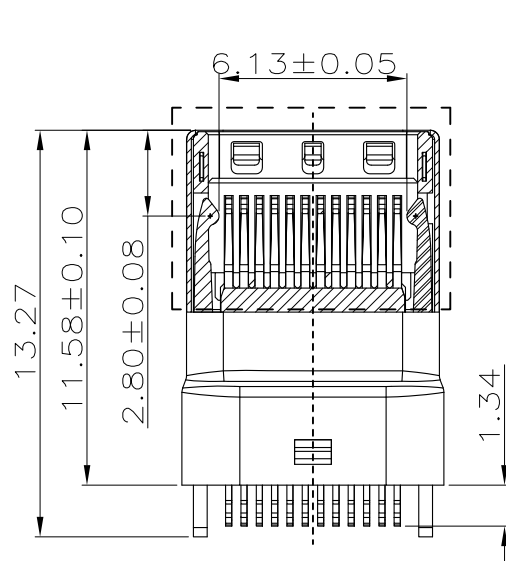
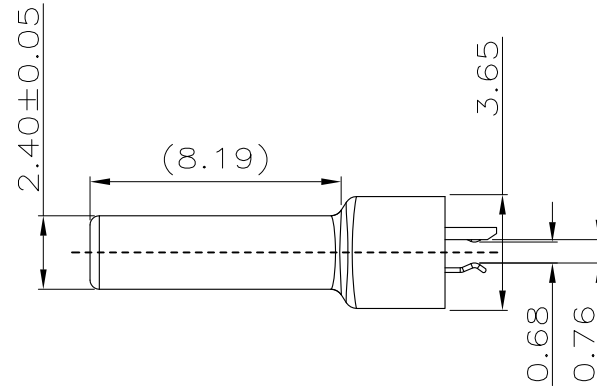
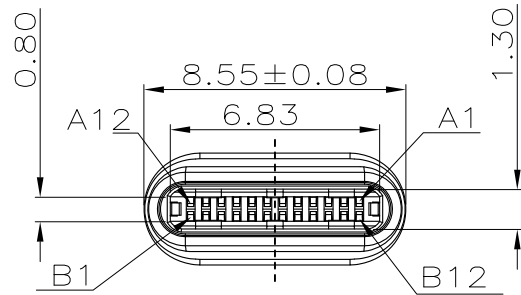


REV. (版本号)	DESCRIPTION (变更说明)	DATE (日期)	APPD (核准)
A0	新订图面	2022.06.08	ZHUANG



NOTES:

1. MECHANICAL: (机械性能)

1.1 MATING FORCE: 5-20N MAX.

插入力: 5-20N 最大。

1.2 UNMATING FORCE: 8-20N MIN

拔出力: 8-20N 最小。

1.3 DURABILITY: 10000 CYCLES

耐久: 10000次

2. ELECTRICAL: (电气性能)

2.1 CONTACT CURRENT RATING: 1.25A/PIN FOR VBUS AND GND,
0.25A/PIN FOR ALL OTHER CONTACT.

电流: 对VBUS和GND为1.25A/PIN, 其它为0.25A/PIN.

2.2 DIELECTRIC WITHSTANDING VOLTAGE: 100V AC AT SEA LEVEL.

耐电压: 100V AC AT SEA LEVEL.

2.3 LOW LEVEL CONTACT RESISTANCE: 40mΩ MAX FOR VBUS AND GND,
50mΩ MAX FOR OTHER CONTACTS.

接触阻抗: VBUS和GND, 40mΩ 最大; 其它为50mΩ.

2.4 INSULATION RESISTANCE: 100MΩ MIN AT 250VDC.

绝缘阻抗: 在电压250VDC, 100MΩ 最小。

2.5. OPERATING TEMPRATUR: -55°~85°. E

3. COMPLANARITY OF SMT TERMIALN IS 0.10MAX.

焊接端子平面度最大不超过0.10MM.

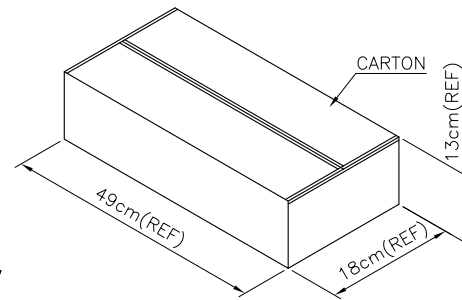
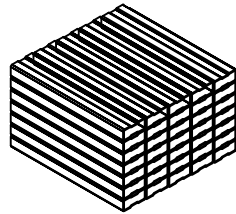
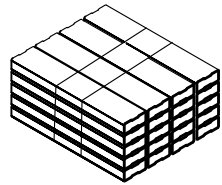
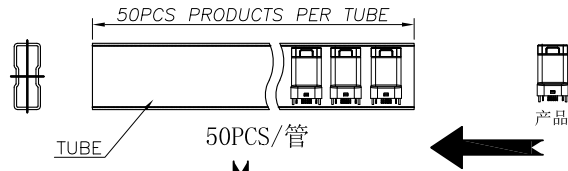
A1	GND	B12	GND
A2	SSTXP1	B11	SSRXP1
A3	SSTXN1	B10	SSRXN1
A4	VBUS	B9	VBUS
A5	CC1	B8	SBU2
A6	DP1	B7	DN2
A7	DN1	B6	DP2
A8	SBU1	B5	CC2
A9	VBUS	B4	VBUS
A10	SSRXN2	B3	SSTXN2
A11	SSRXP2	B2	SSTXP2
A12	GND	B1	GND
PIN	SIGNAL NAME	PIN	SIGNAL NAME

深圳市宇文发电子科技有限公司 Shen Zhen Yu Wen Fa Electronics Technology Co., Ltd TEL: 0755-27711235 FAX: 0755-27712683		页码 (SHEET)	1/1	单位(UNIT): MM
		版本 (REV)	A0	比例(SCALE) 1:1
品名 (ITEM NO)	TYPE C 公头 带EMI款 成品 小缩口		日期 (DATE)	2022.06.08
料号 (PART NO)	PTCMW-H16B-023		设计 (DESIGN)	ZHUANG
图号 (DWG NO)	P-TCM-006		审核 (CHECKED)	
			核准 (APPROVED)	

未注公差 TOLERANCE UNSPECIFIED	
X.X	±0.30
X.XX	±0.20
X.XXX	±0.10
X°	±5°
X.X°	±2°

RoHS Compliant

REV.	ECN NO	DESCRIPTION	REVISER	DATE
A/0		新增包装图	ZHUANG	2023. 09. 07



- 备注:
1. 胶管1SET.
 2. 每管装成品50Pcs;
每20管一扎, 并用透明胶膜将每扎紧捆;
 3. 每箱装10扎(10K); 尾数箱用填充物填满;
 4. 外箱尺寸与规格印刷: 详见包材图面 ;
 5. 外箱用透明胶纸带封“工”字型;
 6. 依外箱图示位置粘贴好产品标签
(若客户另有贴标签要求, 则按其定单注明之要求贴)

	REEL	CARTON
CONNECTOR (PCS)	50	10000

图号 (DWG NO)		单位 (UNIT): MM
日期 (DATE)	2021. 11. 15	比例 (SCALE) 1:1
版次 (REV):	页/次:(PAGE): 1/1	
设计 (DESIGN)	ZHUANG	包装规范
审核 (CHECKED)		
核准 (APPROVED)		

深圳市宇文发电子科技有限公司
Shen Zhen Yu Wen Fa Electronics Technology Co., Ltd
TEL: 0755-27711235 FAX: 0755-27712683

品名 (ITEM NO)	TYPE C 公头带EMI款(带后塞) 无板包装图
料号 (PART NO)	