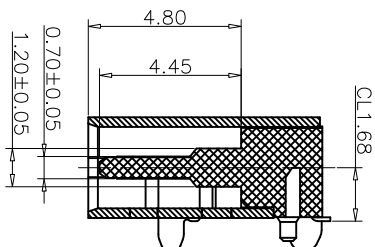
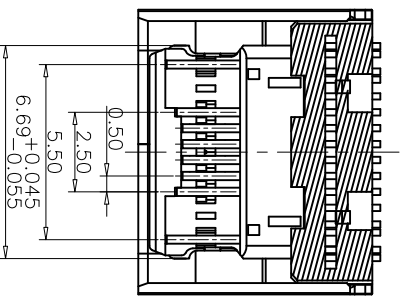
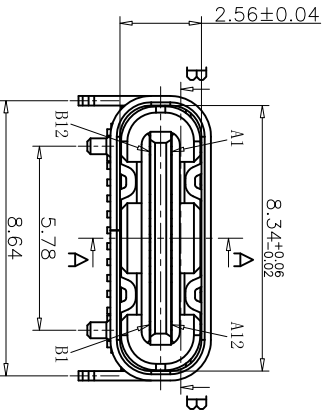
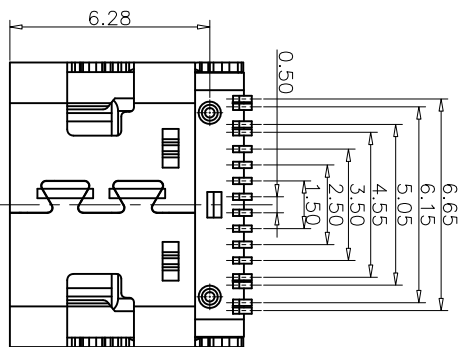
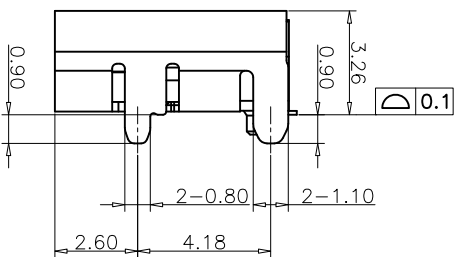
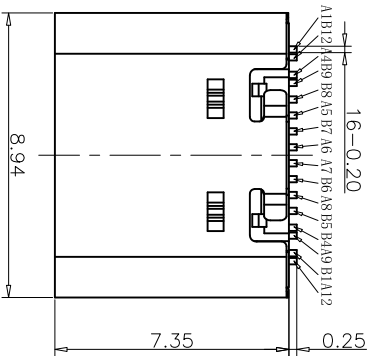


REV.	DESCRIPTION	DATE	APPD
(版本号)	(变更说明)	(日期)	(核准)
A0	新订图面	2024.10.26	Liangjian

NOTES:

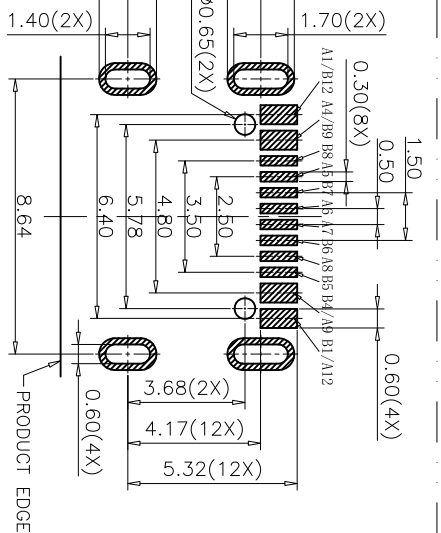
1. 材质见下表 Material: See Table
2. 材质见下表 Finished: See Table
3. 机械性能 Mechanical:  
插入力 Insertion force: 0.5~2.0kgf  
拔出力 Removal force: 0.8~2.0kgf  
耐久插拔 Durability: 10000 times
4. 电气性能 Electrical:  
额定电流 Current rating: 3.0A  
额定电压 Voltage rating: 5.0V  
绝缘阻抗 Insulation resistance: 100MΩ Min  
耐压 Dielectric voltage: AC 100V for 1Minute.
5. 环境要求 Environmental:  
Operating temperature: -30°C~+80°C
6. IR测试温度 IR REFLOW:  
The peak temperature on the board shall be maintained for 10 seconds at 260°C



SECTION A-A  
SCALE 1:1

SECTION B-B  
SCALE 1:1

端子 1A/1B  
中隔板 3A  
外壳 17A



RECOMMEND P.C.B LAYOUT (COMPONENT SIDE)

TOLERANCE FOR PCB LAYOUT IS ±0.05

USB TYPE C PIN ASSIGNMENTS

PIN NUMBER	SIGNAL NAME	PIN NUMBER	SIGNAL NAME
A1	GND	B12	GND
A4	VBUS	B9	VBUS
A5	CC1	B8	SUB2
A6	Dp1	B7	Dn2
A7	Dn1	B6	Dp2
A8	SBU1	B5	CC2
A9	VBUS	B4	VBUS
A12	GND	B1	GND

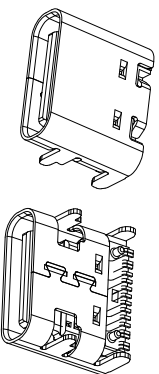


TABLE:

NO	PART	Q'TY	Material
1	铁壳SHELL	1	不锈钢 STAINLESS STEEL, 镀镍Ni PLATED 30u"Min
2	端子CONTACT	16	铜合金 COPPER STEEL, 镀底Ni 30u"Min; 镀金Au u"
3	中隔板MID PLATE	1	不锈钢 STAINLESS STEEL, 素材 NO PLATING
4	主体MD HOUSING	1	高温树脂; 黑色 HIGH TEMPERATURE RESISTANT PLASTIC BLACK UL94 V-0

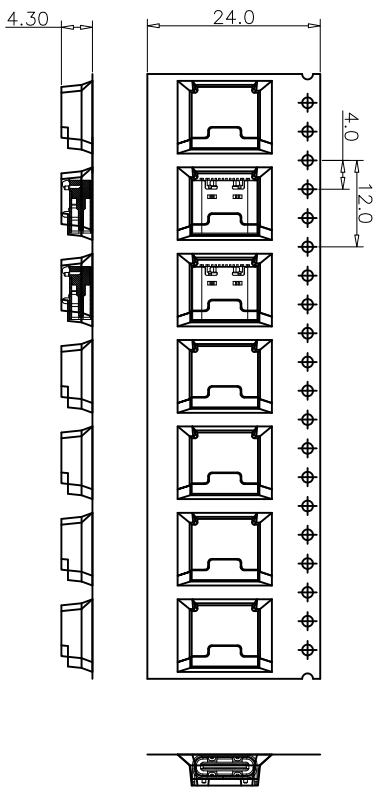
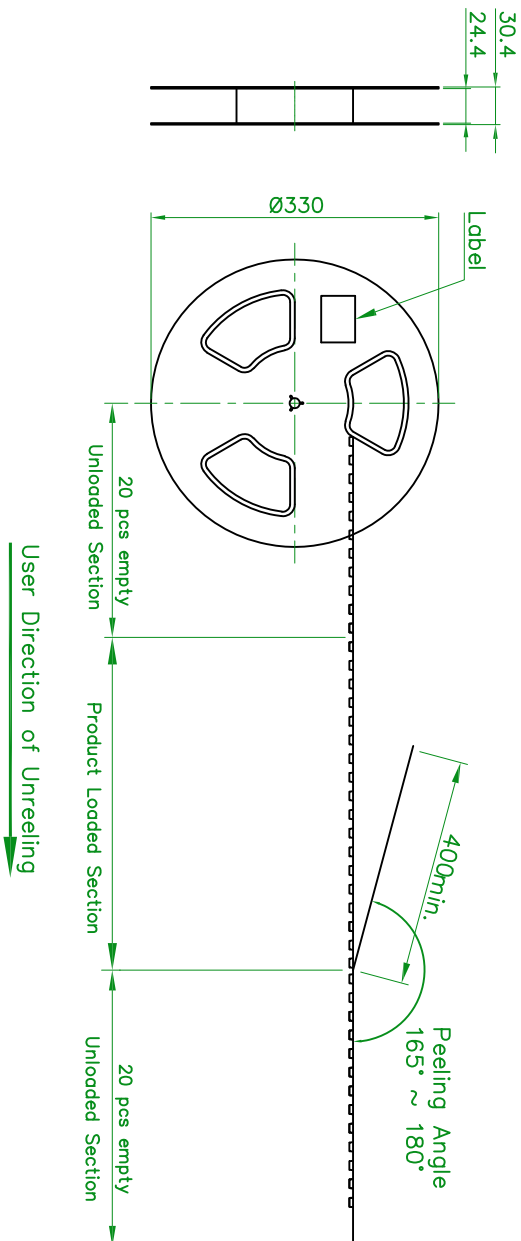


深圳市宇文发电子科技有限公司  
Shen Zhen Yu Wen Fa Electronics Technology Co., Ltd  
TEL: 0755-27711235 FAX: 0755-27712683

品名 (ITEM NO)	TYPE C 母座 16P L=7.35-A
料号 (PART NO)	PTCFW-H22A-115
图号 (DWG NO)	

页码 (SHEET)	1/1	单位 (UNIT):	MM
版本 (REV)	A0	比例 (SCALE)	1:1
日期 (DATE)	2024.10.26	公差 (TOLERANCE UNSPECIFIED)	A.X ±0.30 X.XX ±0.20 X.XXX ±0.10 X.X° ±2°
设计 (DESIGN)	Liangjian	审核 (CHECKED)	
核准 (APPROVED)			

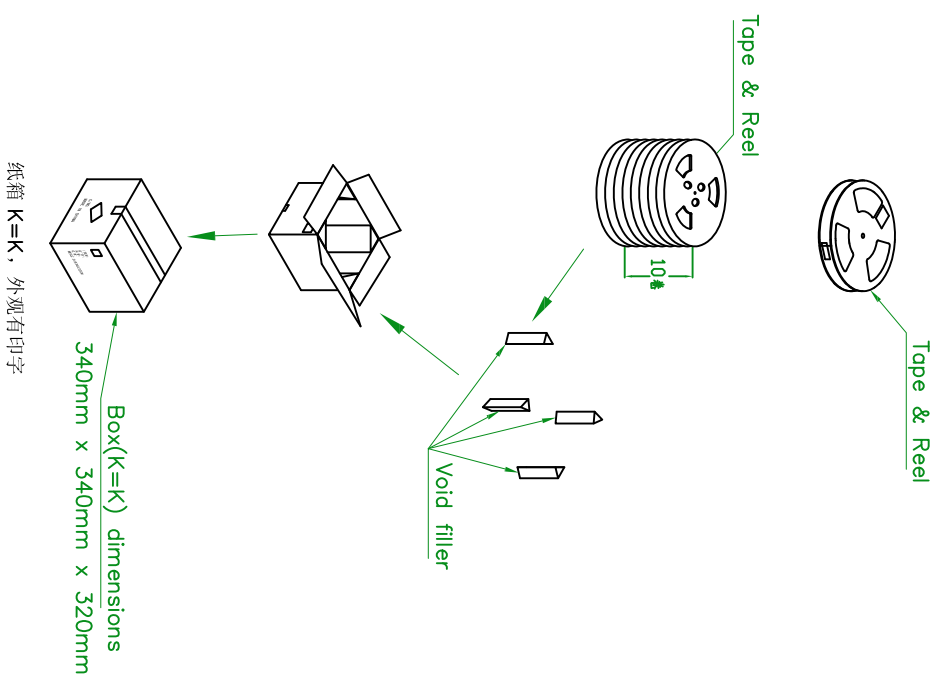
RoHS Compliant



Notes:  
Peeling off force of top tape: 0.1-1.3N (Peeling direction as shown)

Materials:  
Carrier Tape: Polystyrene (PS)  
Top Tape: PE  
Bag: PE

REV.	ECN NO	DESCRIPTION	REVISER	DATE
A/0				
A/1				



图号 (DMC NO)	单位 (UNIT) : MM	CONECTOR (PCS)	REEL	CARTON
日期 (DATE)	比例 (SCALE) 1:1	1200	1200	12000
版次 (REV) : A/0	页/次(PAGE) : 1/1			
设计 (DESIGN)	Liangjian			
审核 (CHECKED)				
核准 (APPROVED)		包装规范	品名 (ITEM NO)	TYPE C 母座 16P L=7.35-A包装图
			料号 (PART NO)	A-004R-145

**深圳市宇文发电子科技有限公司**  
 Shen Zhen Yu Wen Fa Electronics Technology Co., Ltd  
 TEL:0755-27711235 FAX:0755-27712883