

REV. (版本号)	DESCRIPTION (变更说明)	DATE (日期)	APPD (核准)
A0	新订图面	2023.03.14	Yuxiang

NOTE:

- MECHANICAL PERFORMANCE,
 - INSERTION FORCE: 0.5~2.0kgf.
 - EXTRACTION FORCE: 0.8kgf~2.0kgf.
0.6kgf~2.0kgf. AFTER DURABILITY TEST.
 - DURABILITY: 10000 CYCLES.
- ELECTRICAL PERFORMANCE,
 - CURRENT RATING:5.0A
VOLTAGE RATING:5.0V
 - LLCR:
 - VBUS & GND PINS AND OTHER PINS: 40mΩ/PIN MAX.
 - SHIELD: 50mΩ/MAX.
 - LLCR MAX. CHANGE OF ALL PINS: 10mΩ.
 - INSULATION RESISTANCE: 100MΩ MIN
 - DIELECTRIC WITHSTAND VOLTAGE,AC 100V FOR 1 MINUTE.
- ENVIRONMENTAL PERFORMANCE:
 - OPERATING TEMPERATURE: -25°C~+85°C.
- IR REFLOW:
 - THE PEAK TEMPERATURE ON THE BOARD SHALL BE MAINTAINED FOR 10 SECONDS AT 260°C.
- 符合ROHS&HF要求。
- SALT SPRAY TEST REQUIRES 48H

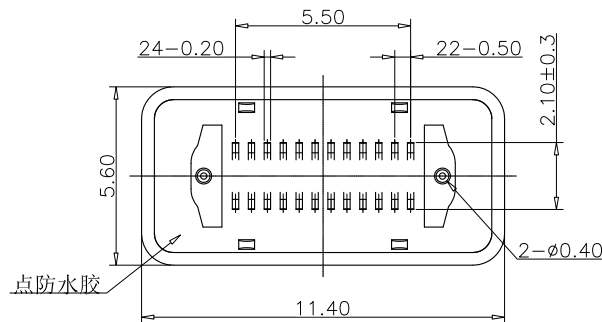
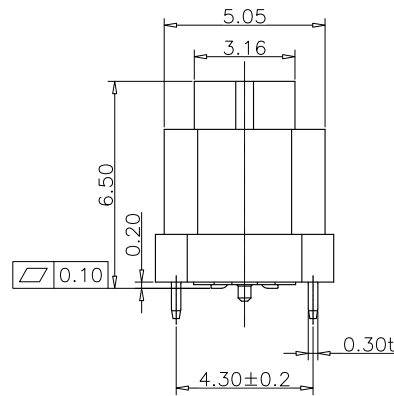
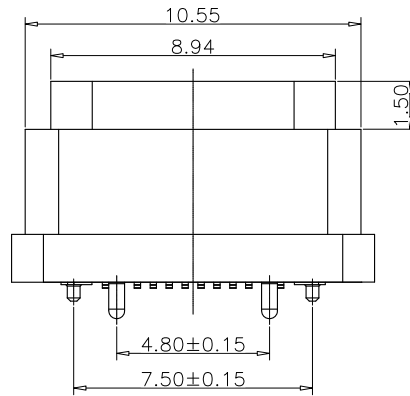
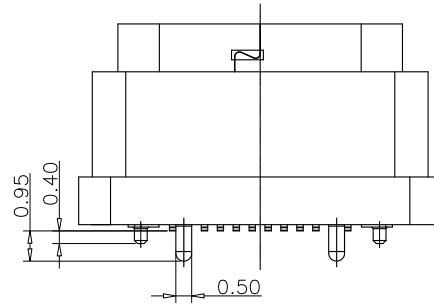
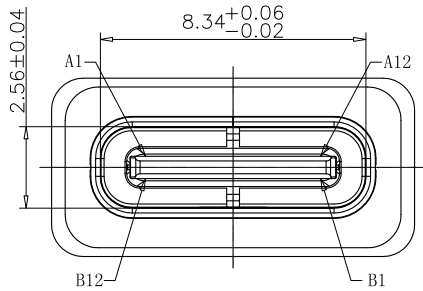
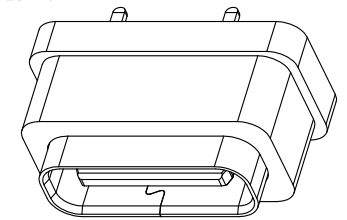


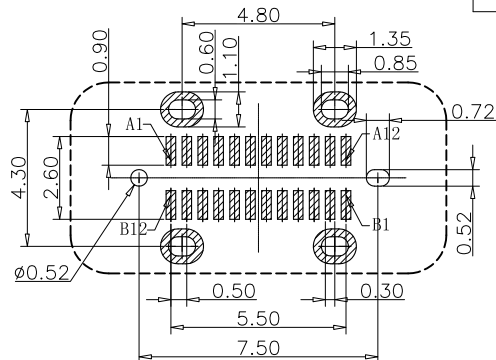
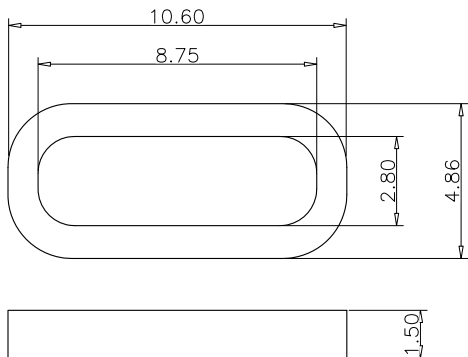
TABLE:

NO	PART	Q'TY	Material
1	SHELL	1	STAINLESS STEEL 304, NI 30u'' MIN PLATED
2	EMI Plate	1	STAINIESS STEEL 301,NI 30u'' MIN PLATED
3	Mid Plate	1	STAINIESS STEEL 301, NO PLATED
4	CONTACT	24	COPPER STEEL C18400,接触镀金3u'' 焊接区G/F, 镍底50u'' Min
5	1MD HOUSING	1	LCP BLACK UL94 V-0
6	2MD HOUSING	1	LCP BLACK UL94 V-0
7	PLASTIC SHELL	1	PA10T BLACK UL94 V-0
8	CAP	1	LCP BLACK UL94 V-0
9	防水胶		硅胶8935

 深圳市宇文发电子科技有限公司 Shen Zhen Yu Wen Fa Electronics Technology Co.,Ltd TEL:0755-27711235 FAX:0755-27712683		页码 (SHEET)	1/2	单位(UNIT): MM
		版本 (REV)	A1	比例(SCALE) 1:1
品名 (ITEM NO)	TYPE C 24P立式防水母座6.5	日期 (DATE)	2023.03.15	 未注公差 TOLERANCE UNSPECIFIED X.X ±0.30 X.XX ±0.20 X.XXX ±0.10 X° ±5° X.X° ±2°
料号 (PART NO)	PTCFW-H12E-013	设计 (DESIGN)	Yuxiang	
图号 (DWG NO)	P-TCF-106	审核 (CHECKED)		
		核准 (APPROVED)		

REV. (版本号)	DESCRIPTION (变更说明)	DATE (日期)	APPD (核准)
A0	新订图面	2023.03.14	Yuxiang

防水圈尺寸图

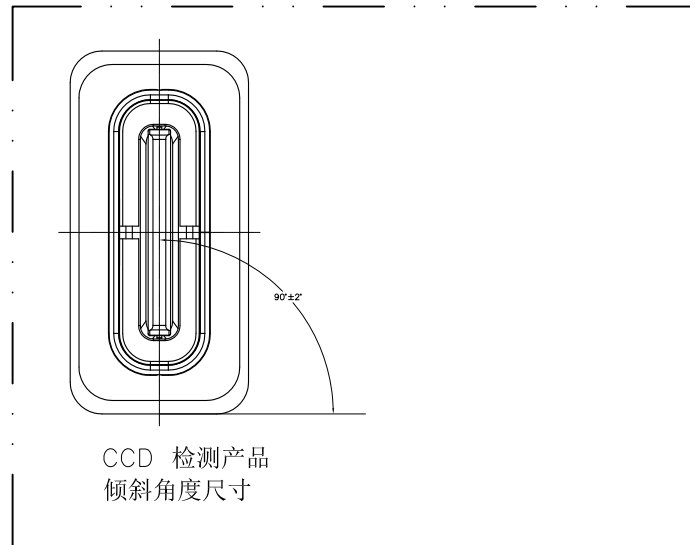
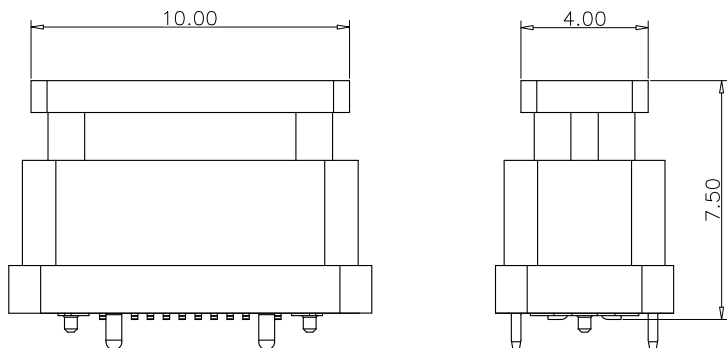


RECOMMEND P.C.B LAYOUT (COMPONENT SIDE)
TOLERANCE FOR PCB LAYOUT IS ± 0.05

备注:

1. 材质: 硅胶SI70A黑色无卤, 耐高温270度, 硬度70+/-5 UL94V-2
2. 不可缺胶, 变形, 毛边, 脏污。

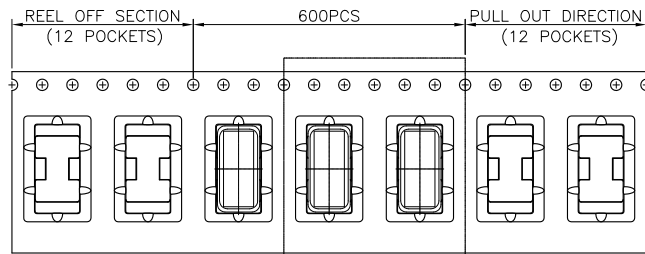
CAP尺寸图



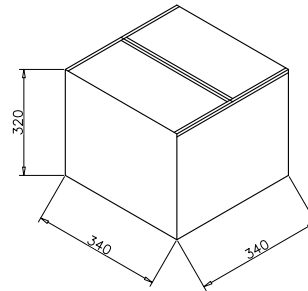
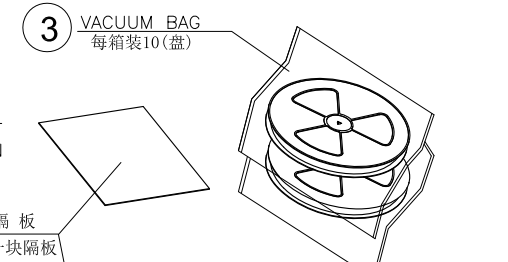
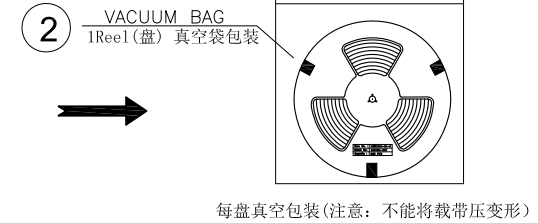
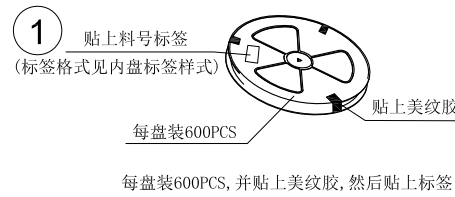
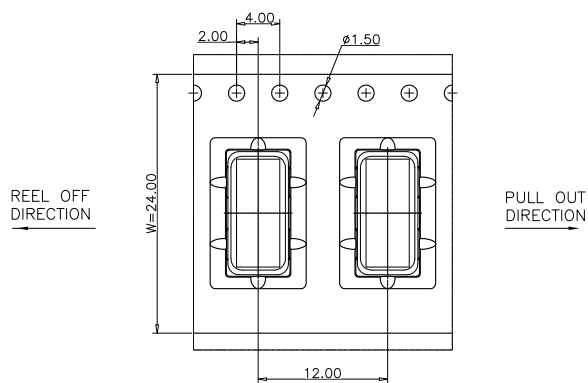
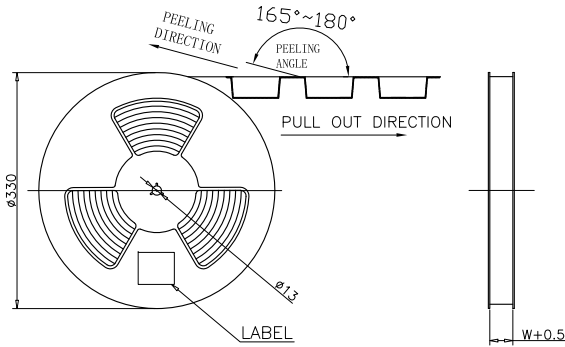
 深圳市宇文发电子科技有限公司 Shen Zhen Yu Wen Fa Electronics Technology Co., Ltd TEL: 0755-27711235 FAX: 0755-27712683	页码 (SHEET)	2/2	单位 (UNIT): MM
	版本 (REV)	A1	比例 (SCALE) 1:1
	日期 (DATE)	2023.03.15	
	设计 (DESIGN)	Yuxiang	未注公差 TOLERANCE UNSPECIFIED X.X ±0.30 X.XX ±0.20 X.XXX ±0.10 X° ±5° X.X° ±2°
	审核 (CHECKED)		
	图号 (DWG NO)	P-TCF-106	
核准 (APPROVED)			

RoHS Compliant

REV.	ECN NO	DESCRIPTION	REVISER	DATE
A/0		新订图面	2023.03.11	Yuxiang
A/1		依客户要求改为真空包装	2023.07.06	Yuxiang



SEE DETAIL X



	REEL	CARTON
CONNECTOR (PCS)	600	6000

图号 (DWG NO)	单位 (UNIT): MM	深圳市宇文发电子科技有限公司 Shen Zhen Yu Wen Fa Electronics Technology Co., Ltd TEL.:0755-27711235 FAX:0755-27712683
日期 (DATE)	比例 (SCALE) 1:1	
版次 (REV): A/1	页/次(PAGE): 1/1	
设计 (DESIGN)	YUXIANG	包装规范 品名 (ITEM NO) TYPE C 母座 24Pin防水 包装图 料号 (PART NO) A-004R-134
审核 (CHECKED)		
核准 (APPROVED)		