

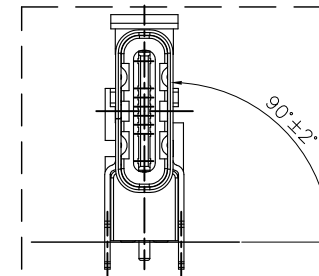
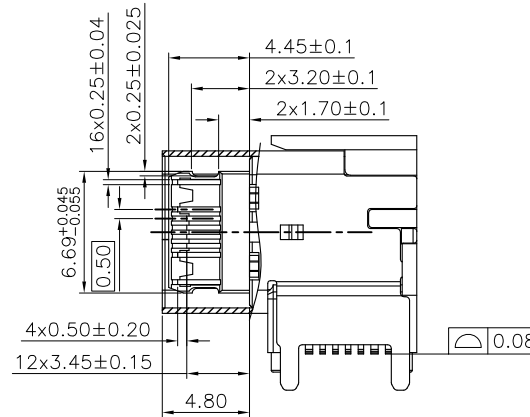
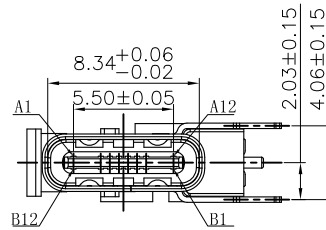
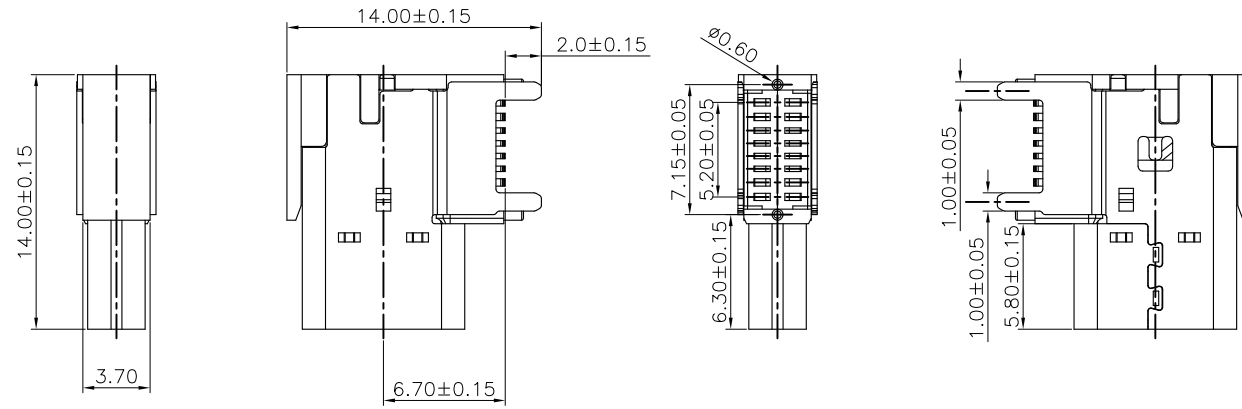
REV. (版本号)	DESCRIPTION (变更说明)	DATE (日期)	APPD (核准)
A0	新订图面	2024.05.07	Yuxiang

MATERIALS

- HOUSING : LCP (UL 94V-0), BLACK.
- TERMINAL : COPPER ALLOY,
GOLD PLATED ON CONTACT AREA.
GOLD FLASH PLATING ON SOLDER TAIL.
NICKEL UNDERPLATED OVER ALL.
- MID PLATE : STAINLESS STEEL.
- SHELL : STAINLESS STEEL,NICKEL PLATING.

SPECIFICATION

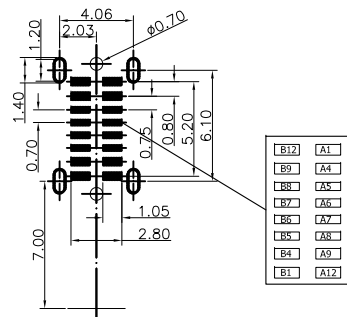
- CURRENT RATING : 5.0A FOR Vbus PIN,
1.25A FOR Vconn PIN,
0.25A FOR OTHER PINS.
- CONTACT RESISTANCE : 40mΩ.
- INSULATION RESISTANCE : 100MΩ MIN.
- DIELECTRIC WITHSTANDING VOLTAGE : 100 VAC MIN.
- OPERATING TEMPERATURE : -40°C TO +85°C.
- MATING FORCE : 5~20N.
- UNMATING FORCE : 8~20N.
- DURABILITY : 10,000 CYCLES.
- RECOMMENDED PROCESS :
THE PEAK TEMPERATURE ON THE BOARD SHALL
MAINTAIN 260°C.



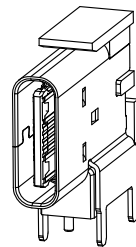
CCD 检测产品
倾斜角度尺寸

PIN ASSIGNMENT:

PIN	Signal Name	PIN	Signal Name
A1	GND	B12	GND
A2	SSTXp1	B11	SSRXp1
A3	SSTXn1	B10	SSRXn1
A4	Vbus	B9	Vbus
A5	CC1	B8	SBU2
A6	Dp1	B7	DN2
A7	Dn1	B6	DP2
A8	SBU1	B5	CC2
A9	Vbus	B4	Vbus
A10	SSRXn2	B3	SSTXn2
A11	SSRXp2	B2	SSTXp2
A12	GND	B1	GND



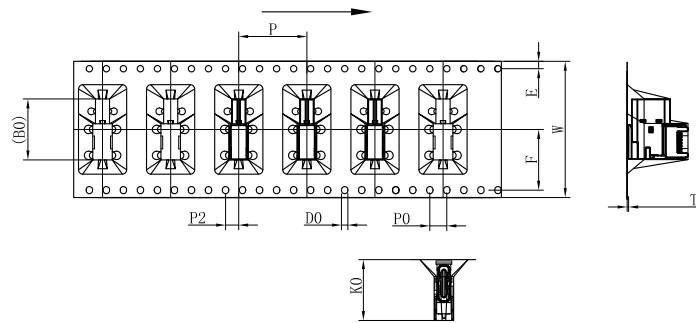
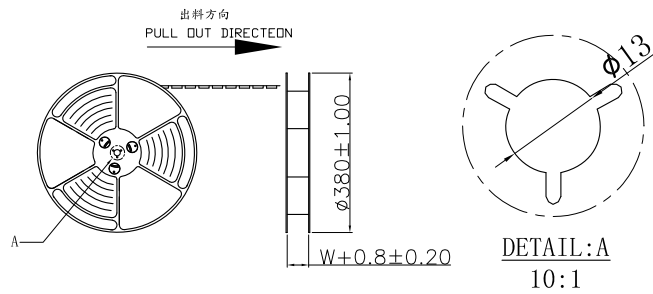
RECOMMENDED P.C.B LAYOUT
TOLERANCE ± 0.05mm (TOP VIEW)



 深圳市宇文发电子科技有限公司 Shen Zhen Yu Wen Fa Electronics Technology Co.,Ltd TEL:0755-27711235 FAX:0755-27712683		页码 (SHEET)	1/1	单位(UNIT): MM
		版本 (REV)	A0	比例(SCALE) 1:1
品名 (ITEM NO)	TYPE C 16PIN侧插6.7高母座	日期 (DATE)	2024.05.07	
料号 (PART NO)	PTCFW-H22E-007	设计 (DESIGN)	Yuxiang	未注公差 TOLERANCE UNSPECIFIED
图号 (DWG NO)	/	审核 (CHECKED)		X.X ±0.30
		核准 (APPROVED)		X.XX ±0.20
				X.XXX ±0.10
				X° ±5°
				X.X° ±2°

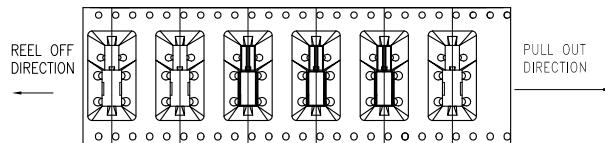
RoHS Compliant

REV.	ECN NO	DESCRIPTION	REVISER	DATE
A/1		更新贴美纹胶数量	Pengjingjing	2026.03.23
A/2				

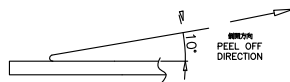


NOTES

1. 带子引导长度
出料方向

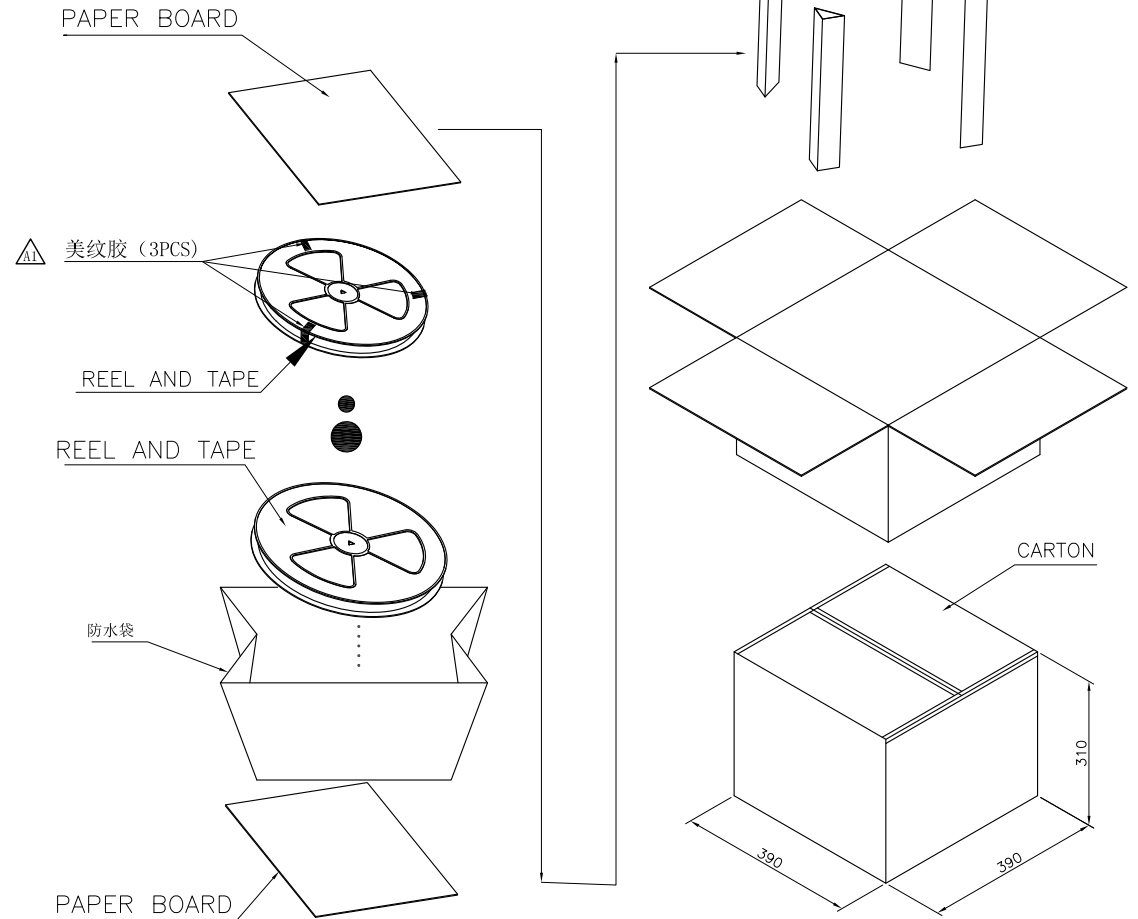


2. 上带剥离力为: 0.1~1.3N(10.2gf~130gf)
出货运输过程中一定注意:
卷带在运输过程中不能散开



W	32 ± 0.3
F	14.2 ± 0.1
SO	± 0.1
T	0.50 ± 0.1
E	1.75 ± 0.1
P	16.0 ± 0.1
P0	4 ± 0.1
P2	2 ± 0.15
A0	3.32 ± 0.1
BO	14.3 ± 0.1
KO	14.3 ± 0.1
D0	1.50 ± 0.1

卷带	规格: $\phi 380\text{mm}$	包装数量: 400PCS
纸箱	规格: 390mmX390mmX310mm	包装数量: 8盘 / 3200PCS



图号 (DWG NO)		单位 (UNIT): MM
日期 (DATE)	2022.07.07	比例 (SCALE) 1:1
版次 (REV): A/1	页/次 (PAGE): 1/1	
设计 (DESIGN)	YUXIANG	包装规范
审核 (CHECKED)		
核准 (APPROVED)		

深圳市宇文发电子科技有限公司
Shen Zhen Yu Wen Fa Electronics Technology Co., Ltd
TEL: 0755-27711235 FAX: 0755-27712683

品名 (ITEM NO)	TYPE C 16PIN侧插7.2/6.7高母座 包装图
料号 (PART NO)	A-004R-138