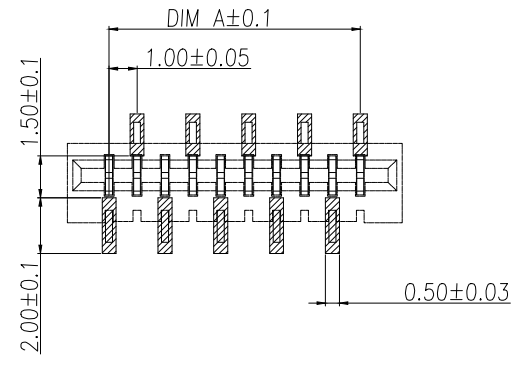
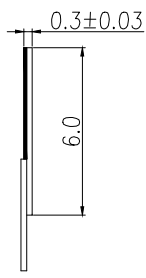
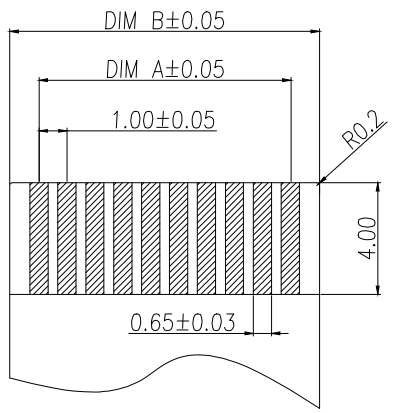
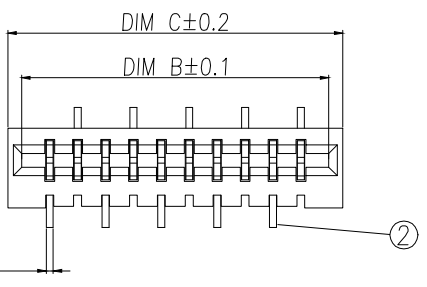


序号	品名	材质
1	基座	LCP UL94V-0 本色
2	端子	磷青铜/表面镀锡



Part No	Pin	A	B	C
BX-1.0FPC-47H-SZ4P	4	3.00	5.10	6.00
BX-1.0FPC-47H-SZ5P	5	4.00	6.10	7.00
BX-1.0FPC-47H-SZ6P	6	5.00	7.10	8.00
BX-1.0FPC-47H-SZ7P	7	6.00	8.10	9.00
BX-1.0FPC-47H-SZ8P	8	7.00	9.10	10.00
BX-1.0FPC-47H-SZ9P	9	8.00	10.10	11.00
BX-1.0FPC-47H-SZ10P	10	9.00	11.10	12.00
BX-1.0FPC-47H-SZ11P	11	10.00	12.10	13.00
BX-1.0FPC-47H-SZ12P	12	11.00	13.10	14.00
.....	....	...	.....	.....
BX-1.0FPC-47H-SZ36P	36	(36-1)*1.0	(36+1)*1.0+0.10	38.00

技术指标:

1. 额定电流: 0.5A
2. 温度范围: -40~85℃
3. 额定电压: 50V, AC/DC (等效)
4. 接触电阻: ≤0.03Ω
5. 绝缘电阻: ≥500MΩ

制图 DRAWN	变更内容 DESCRIPTION	日期 DATE	GENERAL TOLERANCE		制图 DRAWING	EMMA	料号 PART NO.	BX-1.0FPC-47H-SZNP	版本 REV.	A
			X.±0.15	±1°						
.X±0.10		核准 APPROVAL	JADE							
.XX±0.05				单位 UNITS	MM	比例 SCALE	1:1			

料号: BX-1.0FPC-47H-SZNP  
 品名: 1.0B黑色双面接立式(正位)  
 客户料号:   
 版本: A  
 页次: 1/1  
 比例: 1:1  
**Bossie (博锡)**