



XJNG2303Q 250V 1.5A 三相高低侧功率 MOSFET/IGBT 驱动芯片

1 产品特性

- 自举工作的浮地通道
- 最高工作电压为+250V
- 兼容 3.3 /5V 输入逻辑
- dV_s/dt 耐受能力可达 ± 50 V/ns
- V_s 负偏压能力达-9V
- 栅极驱动电压范围 8V 至 20V
- 高、低侧欠压锁定电路
 - 高侧欠压锁定正向阈值 7.5V
 - 高侧欠压锁定负向阈值 6.9V
 - 低侧欠压锁定正向阈值 7V
 - 低侧欠压锁定负向阈值 6.6V
- 防直通死区逻辑
 - 死区时间设定 200ns
- 芯片传输延时特性
 - 开通/关断传输延时 $T_{on}/T_{off} = 150ns/120ns$
 - 延迟匹配时间小于 50ns
- 宽温度范围-40~125°C
- 输出级拉电流/灌电流能力 1.5A/1.8A
- 符合 RoSH 标准

3 产品概述

XJNG2303Q 是一组高压、高速功率 MOSFET 高低侧驱动芯片，采用高低压兼容工艺使得高、低侧栅驱动电路可以单芯片集成。具有独立的高侧和低侧参考输出通道。XJNG2303Q 逻辑输入电平兼容低至 3.3V 的 CMOS 或 LSTTL 逻辑输出电平，输出具有大电流脉冲能力，和防直通的死区逻辑。XJNG2303Q 的浮动通道可用于驱动高压侧 N 沟道功率 MOSFET，浮地通道最高工作电压可达 250V。XJNG2303Q 为 QFN24 封装，可以在-40°C 至 125°C 温度范围内工作。

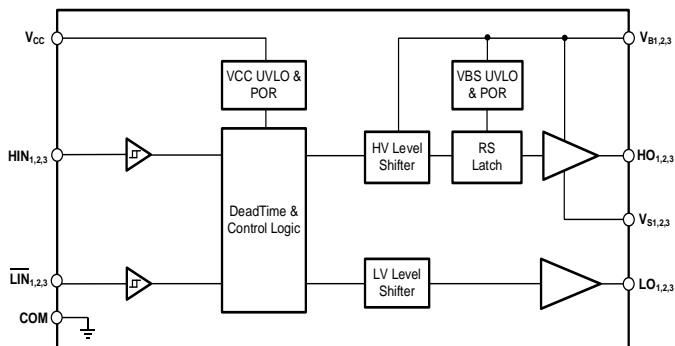
器件信息

零件号	封装	封装尺寸（标称值）
XJNG2303Q	QFN24	4mm*4mm

2 应用范围

- 电机控制
- 空调/洗衣机
- 通用逆变器
- 微型逆变器驱动

简化示意图



4 产品选型

产品型号	输入信号	防直通逻辑	死区时间	高侧欠压	Ton/Toff (ns)	IO+/IO- (A)
XJNG2303Q	HIN _{1,2,3} , $\overline{\text{LIN}}_{1,2,3}$	YES	200ns	YES	150/120	1.5/1.8

5 订购指南

产品名	打标印记	封装形式	装料形式	最小包装数量
XJNG2303Q	XJNG2303Q XXXXXX	QFN24	编带	5 K/卷

6 修订历史

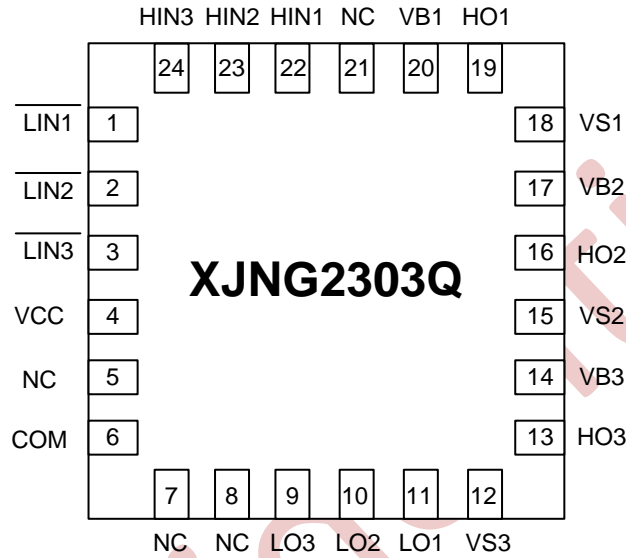
版本	修改内容	修改时间
V1.0	创建	2021.11.29
V2.0	产品特性及应用信息	2022.03.17
V2.1	更新最大工作电压	2022.09.29

目录

1	产品特性.....	1
2	应用范围.....	1
3	产品概述.....	1
4	产品选型.....	2
5	订购指南.....	2
6	修订历史.....	2
7	引脚功能描述.....	4
7.1	QFN24.....	4
8	产品规格.....	5
8.1	极限工作范围.....	5
8.2	ESD 额定值.....	5
8.3	额定功率.....	5
8.4	热量信息.....	5
8.5	推荐工作范围.....	5
8.6	电气特性.....	6
8.6.1	动态参数特性.....	6
8.6.2	静态参数特性.....	6
9	功能描述.....	7
10	XJNG2303Q 说明.....	8
10.1	功能框图.....	8
10.2	典型应用电路.....	8
11	封装信息.....	9

7 引脚功能描述

7.1 QFN24



编号	名称	功能
1	HIN1	第一相高侧信号输入
2	HIN2	第二相高侧信号输入
3	HIN3	第三相高侧信号输入
4	$\overline{\text{LIN1}}$	第一相低侧信号输入
5	$\overline{\text{LIN2}}$	第二相低侧信号输入
6	$\overline{\text{LIN3}}$	第三相低侧信号输入
7	V _{CC}	电源电压电源
8	COM	地
9	LO3	第三相低侧输出信号
10	LO2	第二相低侧输出信号
11	LO1	第一相低侧输出信号
12	VS3	第三相高侧浮动地
13	HO3	第三相高侧输出信号
14	VB3	第三相高侧浮动电源
15	VS2	第二相高侧浮动地
16	HO2	第二相高侧输出信号
17	VB2	第二相高侧浮动电源
18	VS1	第一相高侧浮动地
19	HO1	第一相高侧输出信号
20	VB1	第一相高侧浮动电源

8 产品规格

8.1 极限工作范围

超过极限最大额定值可能造成器件永久性损坏。所有电压参数的额定值是以 COM 为参考的，环境温度为 25℃。

符号	定义	最小值	最大值	单位
$V_{B1,2,3}$	高侧浮动电源电压	-0.3	275	V
$V_{S1,2,3}$	高侧浮动地电压	$V_B - 25$	$V_B + 0.3$	
$V_{HO1,2,3}$	高侧输出电压	$V_S - 0.3$	$V_B + 0.3$	
V_{CC}	低侧供电电压	-0.3	25	
$V_{LO1,2,3}$	低侧输出电压	-0.3	$V_{CC} + 0.3$	
V_{IN}	逻辑输入电压	-0.3	$V_{CC} + 0.3$	
dV_S/dt	允许瞬态 V_S 电压转换速率	—	50	V/ns

8.2 ESD 额定值

符号	定义	最小值	最大值	单位
ESD	人体放电模式	1.5	—	kV
	机器放电模式	500	—	V

8.3 额定功率

符号	定义	最小值	最大值	单位
P_D	封装功率 ($T_A \leq 25^\circ\text{C}$)	—	1.25	W

8.4 热量信息

符号	定义	最小值	最大值	单位
R_{thJA}	热阻	--	100	$^\circ\text{C}/\text{W}$
T_J	结温	—	150	$^\circ\text{C}$
T_S	存储温度	-55	150	
T_L	引脚温度	—	300	

8.5 推荐工作范围

为了正确地操作，器件应当在以下推荐条件下使用。 V_S 和 COM 的偏置额定值是在电源电压为 15V 时进行测量的，无特殊说明的情况下，所有电压参数的额定值是以 COM 为参考的，环境温度为 25℃。

符号	定义	最小	最大	单位
$V_{B1,2,3}$	高侧浮动电源电压	$V_S + 8$	$V_S + 20$	V
$V_{S1,2,3}$	高侧浮动地电压	-9	250	
$V_{HO1,2,3}$	高侧输出电压	V_S	V_B	
$V_{CC1,2,3}$	低侧供电电压	8	20	
$V_{LO1,2,3}$	低侧输出电压	0	V_{CC}	
V_{IN}	逻辑输入电压	0	V_{CC}	
T_A	环境温度	-40	125	$^\circ\text{C}$

注 1：可用于 COM-50V 的瞬态负 V_S ，脉冲宽度为 50ns，由设计保证。

8.6 电气特性

无特殊说明的情况下 $T_A=25^{\circ}\text{C}$, $V_{CC}=V_{BS}=15\text{V}$, $CL=1\text{nF}$ 。

8.6.1 动态参数特性

符号	定义	最小值	典型值	最大值	单位	测试条件
t_{ON}	开通传输延时	—	150	250	ns	$V_S=0\text{V}$
t_{OFF}	关断传输延时	—	120	250	ns	$V_S=250\text{V}$
t_R	开启上升时间	—	30	—	ns	
t_F	关闭下降时间	—	30	—	ns	
DT	死区时间	100	200	300	ns	
MT	延迟匹配时间(t_{ON} , t_{OFF})	—	—	50	ns	

8.6.2 静态参数特性

无特殊说明的情况下 $V_{CC}=V_{BS}=15\text{V}$, $T_A=25^{\circ}\text{C}$ 。 V_{IH} 、 V_{IL} 和 I_{IN} 参数参考 COM，相应的适用于输入引脚 $HIN_{1,2,3}$ 和 $\overline{LIN}_{1,2,3}$ 。 V_O 和 I_O 参数参考 COM，并且相应的适用于输出引脚 HO 和 LO。

符号	定义	最小值	典型值	最大值	单位	测试条件
V_{CCUV+}	V_{CC} 欠压正向阈值	6.4	7.5	8.5	V	
V_{CCUV-}	V_{CC} 欠压负向阈值	6.0	6.6	7.2	V	
$V_{CCUVHYS}$	V_{CC} 欠压迟滞	—	0.4	—	V	
V_{BSUV+}	V_{BS} 欠压正向阈值	6.4	7.1	7.7	V	
V_{BSUV-}	V_{BS} 欠压负向阈值	6.2	6.9	7.5	V	
$V_{BSUVHYS}$	V_{BS} 欠压迟滞	—	0.2	—	V	
I_{LK}	泄漏电流	—	—	90	μA	$V_B=V_S=250\text{V}$
I_{QBS}	V_{BS} 静态电流	—	70	150	μA	$V_{IN}=0\text{V}$ or 5V
I_{QCC}	V_{CC} 静态电流	—	230	350	μA	$V_{IN}=0\text{V}$ or 5V
V_{IH}	逻辑高电平输入阈值电压	2.5	—	—	V	$V_{CC}=10\text{V}$ to 20V
V_{IL}	逻辑低电平输入阈值电压	—	—	0.8	V	$V_{CC}=10\text{V}$ to 20V
V_{OH}	输出高电平电压降 $V_{BIAS} - V_O$	—	—	0.2	V	$I_O=0\text{A}$
V_{OL}	输出低电平电压降 V_O	—	—	0.1	V	$I_O=0\text{A}$
I_{IN+}	逻辑“1”输入偏置电流	—	25	50	μA	$HIN=5\text{V}$, $\overline{LIN}=0\text{V}$
I_{IN-}	逻辑“0”输入偏置电流	—	—	2	μA	$HIN=0\text{V}$, $\overline{LIN}=5\text{V}$
V_S	V_S 负偏压	—	-9	—	V	
I_{O+}	输出高短路脉冲电流	1.1	1.5	—	A	$V_O=0\text{V}$ $PW \leq 10\mu\text{s}$
I_{O-}	输出低短路脉冲电流	1.3	1.8	—	A	$V_O=15\text{V}$ $PW \leq 10\mu\text{s}$

9 功能描述

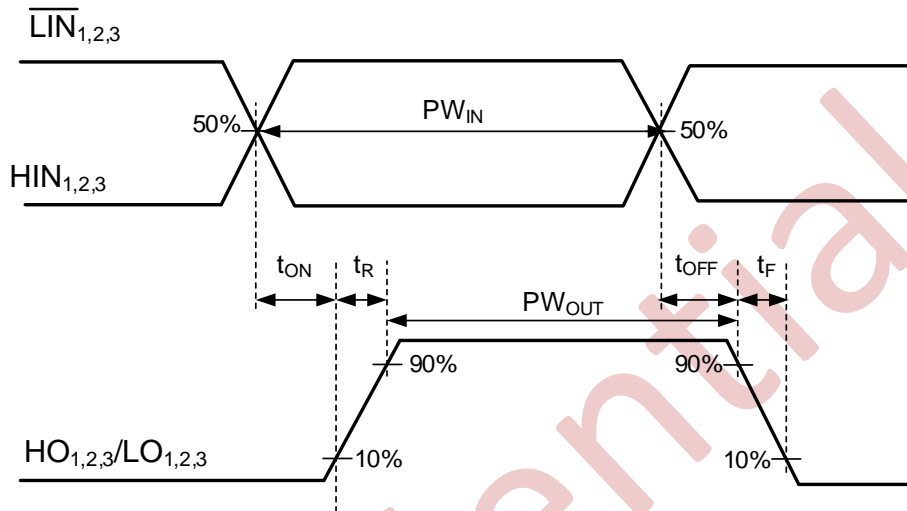


图 9-1 传输延时波形定义

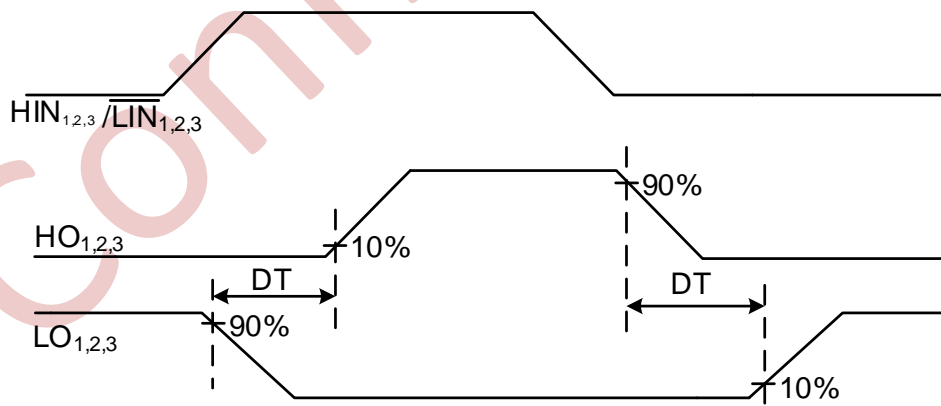


图 9-2 死区时间波形定义

10 XJNG2303Q 说明

10.1 功能框图

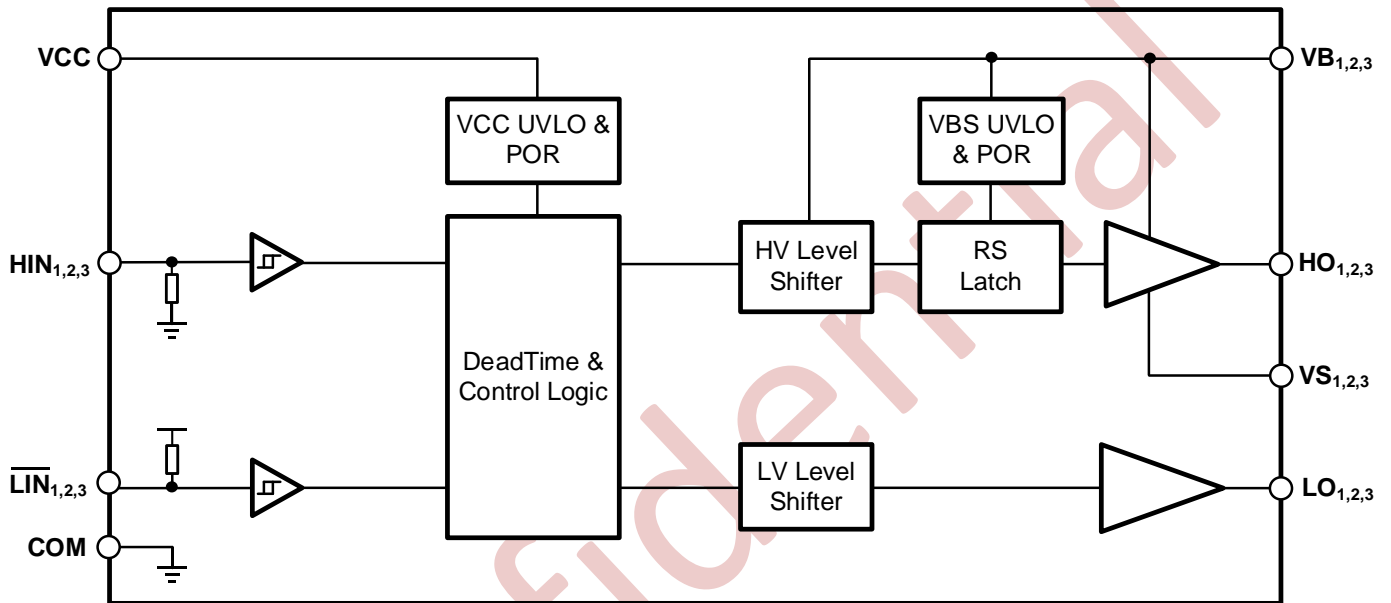


图 10-1 XJNG2303Q 功能框图

10.2 典型应用电路

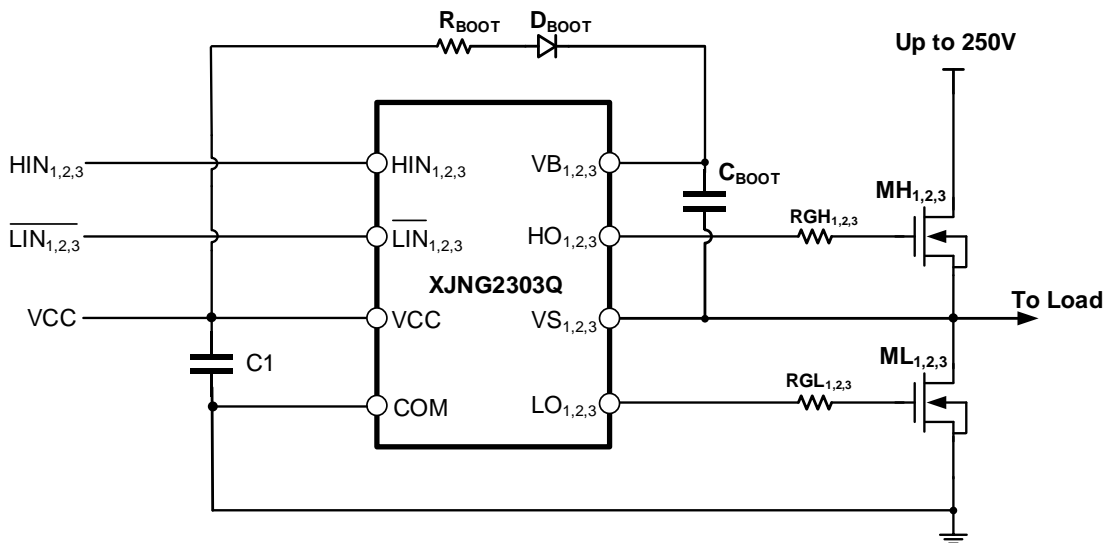


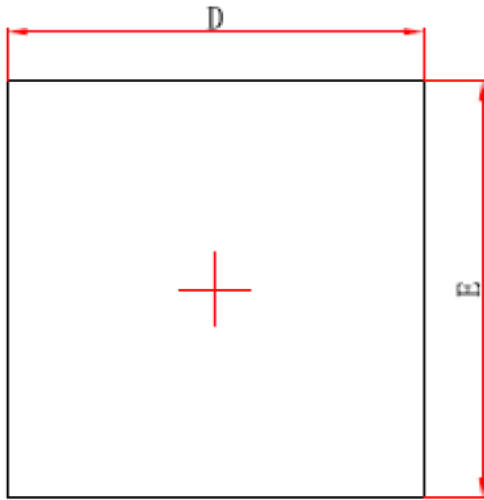
图 10-2 典型应用电路图

11.封装信息

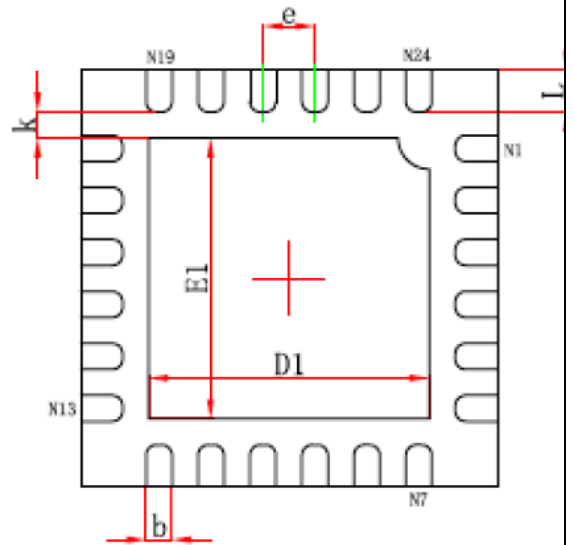
QFN24 Package Dimensions

Size Symbol	MIN(mm)	TYP(mm)	MAX(mm)	Size Symbol	MIN(mm)	TYP(mm)	MAX(mm)
A	0.700/0.800	-	0.800/0.900	E1	2.600	-	2.800
A1	0.000	-	0.050	K	0.200MN		
A3	0.203REF			B	0.200	-	0.300
D	3.924	-	4.076	e	0.500TYP		
E	3.924	-	4.076	L	0.324	-	0.476
D1	2.600	-	2.800				

QFN24 Package Outlines



Top View



Bottom View

