

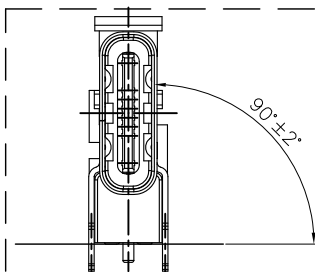
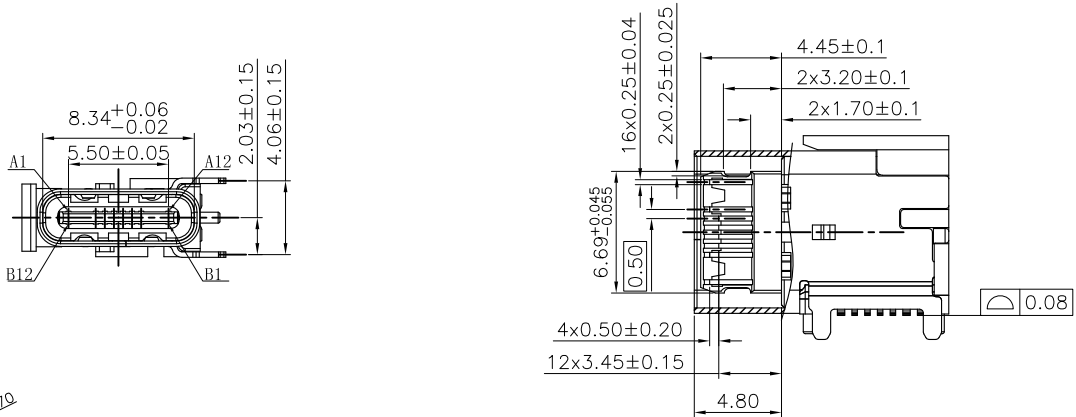
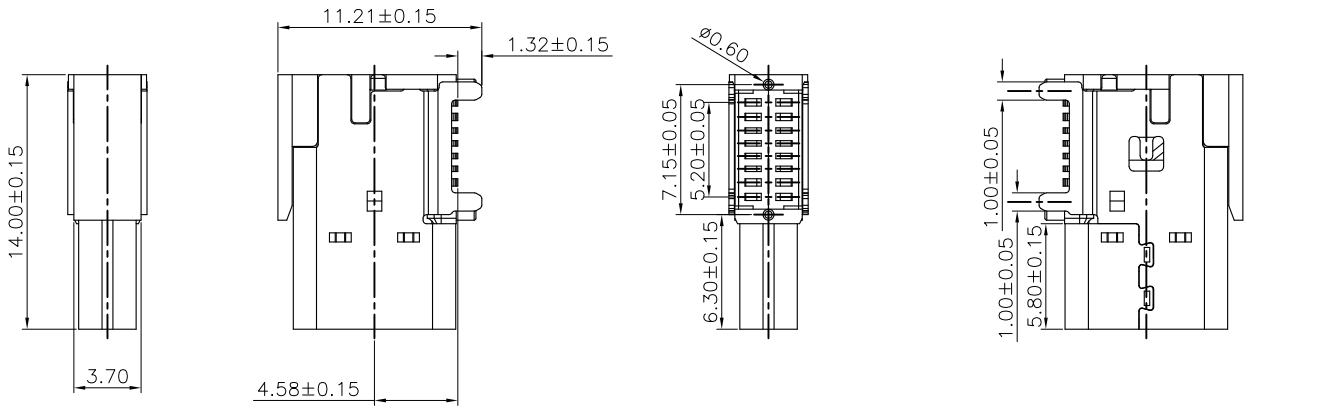
REV. (版本号)	DESCRIPTION (变更说明)	DATE (日期)	APPD (核准)
A0	新订图面	2022.07.07	Yuxiang
A1	增加产品SMT角度尺寸	2024.07.10	Allen

**MATERIALS**

- HOUSING : LCP (UL 94V-0), BLACK.
- TERMINAL : COPPER ALLOY,  
GOLD PLATED ON CONTACT AREA.  
GOLD FLASH PLATING ON SOLDER TAIL.  
NICKEL UNDERPLATED OVER ALL.
- MID PLATE : STAINLESS STEEL.
- SHELL : STAINLESS STEEL,NICKEL PLATING.

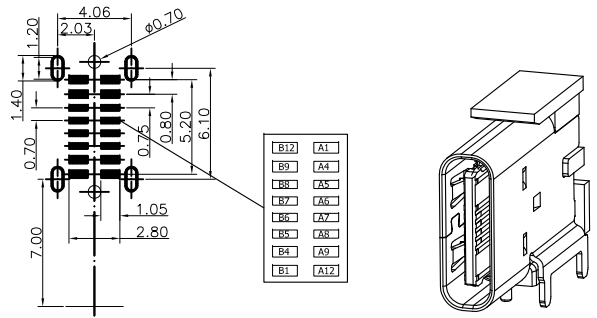
**SPECIFICATION**

- CURRENT RATING : 5.0A FOR Vbus PIN,  
1.25A FOR Vconn PIN,  
0.25A FOR OTHER PINS.
- CONTACT RESISTANCE : 40mΩ.
- INSULATION RESISTANCE : 100MΩ MIN.
- DIELECTRIC WITHSTANDING VOLTAGE : 100 VAC MIN.
- OPERATING TEMPERATURE : -40°C TO +85°C.
- MATING FORCE : 5~20N.
- UNMATING FORCE : 8~20N.
- DURABILITY : 10,000 CYCLES.
- RECOMMENDED PROCESS :  
THE PEAK TEMPERATURE ON THE BOARD SHALL  
MAINTAIN 260°C.



**PIN ASSIGNMENT:**

PIN	Signal Name	PIN	Signal Name
A1	GND	B12	GND
A2	SSTXp1	B11	SSRXp1
A3	SSTXn1	B10	SSRXn1
A4	Vbus	B9	Vbus
A5	CC1	B8	SBU2
A6	Dp1	B7	DN2
A7	Dn1	B6	DP2
A8	SBU1	B5	CC2
A9	Vbus	B4	Vbus
A10	SSRXn2	B3	SSTXn2
A11	SSRXp2	B2	SSTXp2
A12	GND	B1	GND



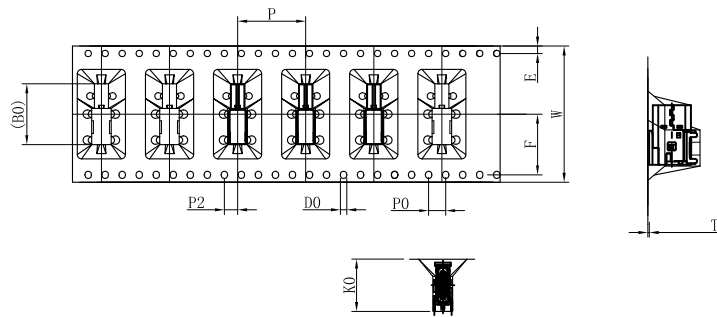
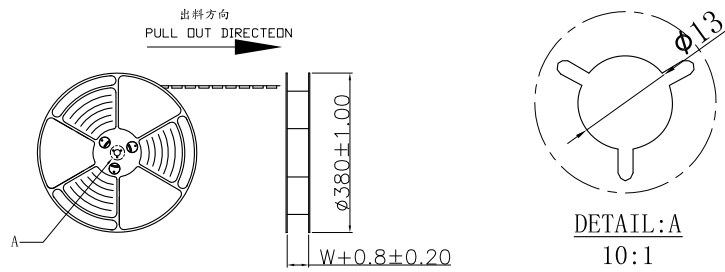
RECOMMENDED P.C.B LAYOUT  
TOLERANCE ± 0.05mm (TOP VIEW)

CCD 检测产品  
倾斜角度尺寸

 <b>深圳市宇文发电子科技有限公司</b> Shen Zhen Yu Wen Fa Electronics Technology Co.,Ltd TEL:0755-27711235 FAX:0755-27712683	页码 (SHEET)	1/1	单位(UNIT): MM
	版本 (REV)	A1	比例(SCALE) 1:1
品名 (ITEM NO)	TYPE C 16PIN侧插4.58高母座	日期 (DATE)	2022.07.07
料号 (PART NO)	PTCFW-H22E-006	设计 (DESIGN)	Yuxiang
图号 (DWG NO)	P-TCF-097	审核 (CHECKED)	
		核准 (APPROVED)	
			未注公差 TOLERANCE UNSPECIFIED
			X.X ±0.30
			X.XX ±0.20
			X.XXX ±0.10
			X° ±5°
			X.X° ±2°

RoHS Compliant

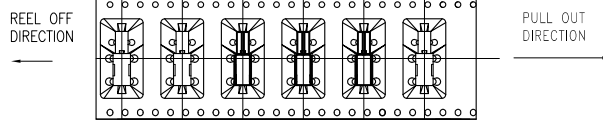
REV.	ECN NO	DESCRIPTION	REVISER	DATE
A/1		更新贴美纹胶数量	Pengjingjing	2026.03.23
A/2				



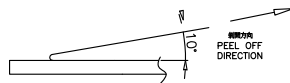
W	32 ± 0.3
F	14.2 ± 0.1
T	0.5 ± 0.05
E	1.75 ± 0.1
P	16.0 ± 0.10
P0	4.0 ± 0.10
P2	2.0 ± 0.10
A0	3.32 ± 0.10
B0	14.3 ± 0.10
K0	11.5 ± 0.10
D0	1.5 ± 0.1

NOTES

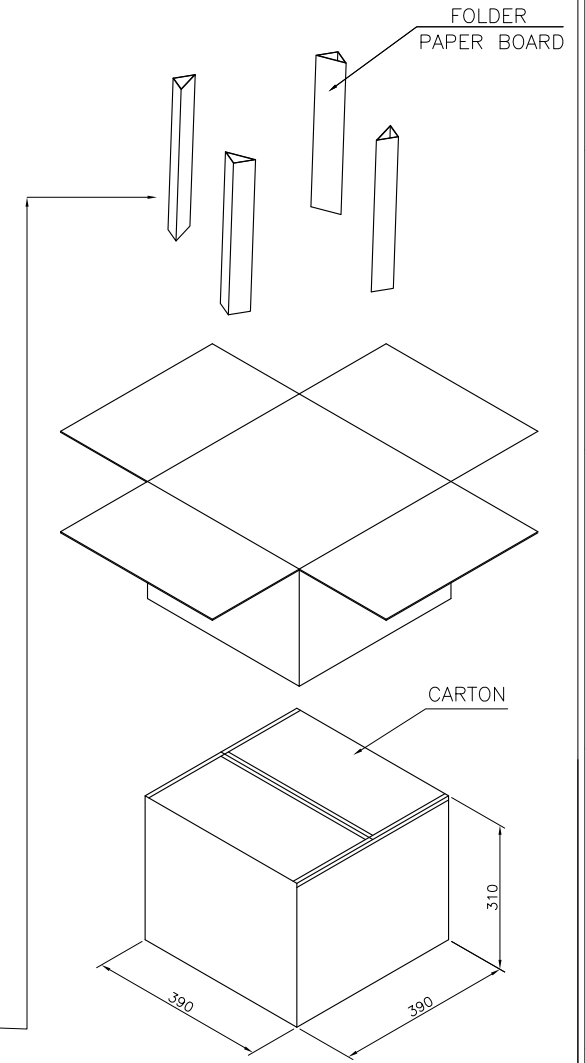
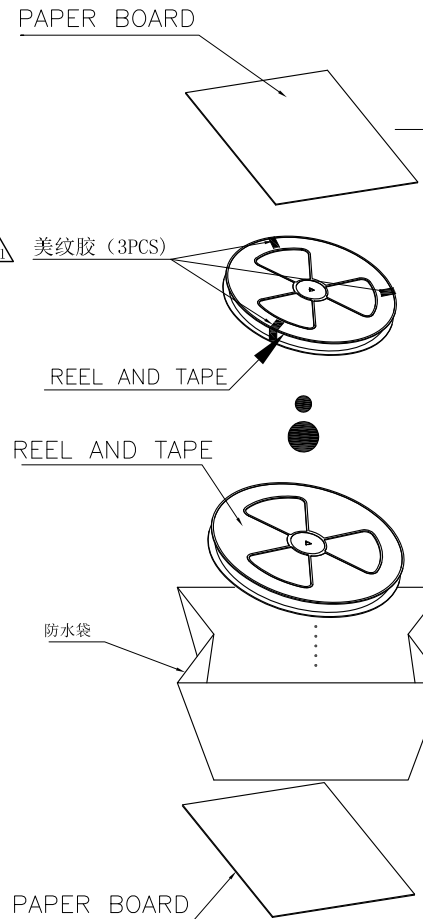
1. 带子引导长度  
出料方向



2. 上带剥离力为: 0.1~1.3N(10.2gf~130gf)  
出货运输过程中一定注意:  
卷带在运输过程中不能散开



卷带	规格: $\phi 380\text{mm}$	包装数量: 500PCS
纸箱	规格: 390mmX390mmX310mm	包装数量: 8盘 / 4000PCS



图号 (DWG NO)		单位 (UNIT): MM
日期 (DATE)	2022.07.07	比例 (SCALE) 1:1
版次 (REV): A/1	页/次 (PAGE): 1/1	
设计 (DESIGN)	YUXIANG	包装规范
审核 (CHECKED)		
核准 (APPROVED)		

深圳市宇文发电子科技有限公司  
Shen Zhen Yu Wen Fa Electronics Technology Co., Ltd  
TEL: 0755-27711235 FAX: 0755-27712683

品名 (ITEM NO)	TYPE C 16PIN侧插4.58高母座 包装图
料号 (PART NO)	A-004R-139