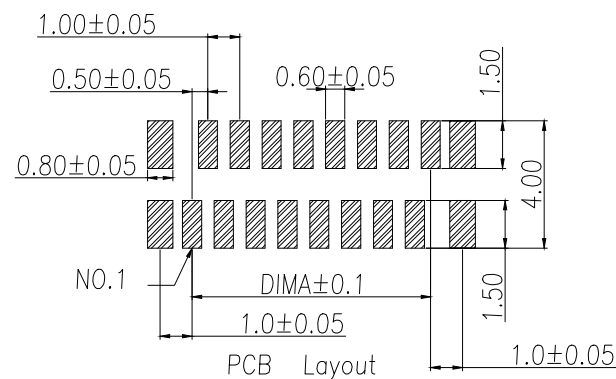
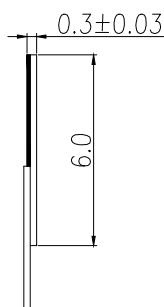
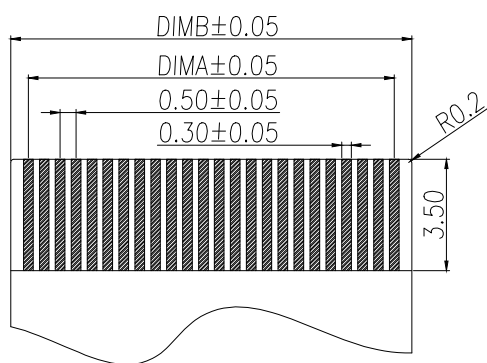
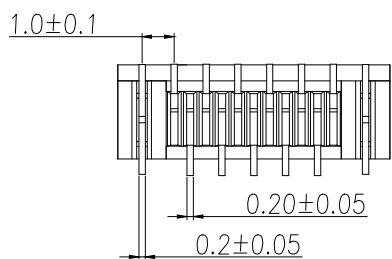


技术指标:

1. 额定电流: 0.5A
2. 温度范围: -40~85℃
3. 额定电压: 50V, AC/DC (等效)
4. 接触电阻: ≤0.03Ω
5. 绝缘电阻: ≥500MΩ



Part No	Pin	A	B	C
BX-0.5FPC-WL4P	4	1.50	2.60	5.05
BX-0.5FPC-WL5P	5	2.00	3.10	5.55
BX-0.5FPC-WL6P	6	2.50	3.60	6.05
BX-0.5FPC-WL7P	7	3.00	4.10	6.55
BX-0.5FPC-WL8P	8	3.50	4.60	7.05
BX-0.5FPC-WL9P	9	4.00	5.10	7.55
BX-0.5FPC-WL10P	10	4.50	5.60	8.05
BX-0.5FPC-WL11P	11	5.00	6.10	8.55
BX-0.5FPC-WL12P	12	5.50	6.60	9.05
BX-0.5FPC-WL13P	13	6.00	7.10	9.55
BX-0.5FPC-WL14P	14	6.50	7.60	10.05
BX-0.5FPC-WL15P	15	7.00	8.10	10.55
.....
BX-0.5FPC-WL60P	60	(60-1)*0.5	(60+1)*0.5+0.1	(60+6)*0.5+0.05

序号	品名	材质	制图 DRAWN	变更内容 DESCRIPTION	日期 DATE	GENERAL TOLERANCE		制图 DRAWING	EMMA	料号 PART NO.	BX-0.5FPC-WLNP	版本 REV.	A
						X.±0.15	±1'						
1	0.5C胶芯	LCP UL94V-0 本色				.X±0.10		审核 CHECK	EVA	品名 TITLE	0.5C无锁立贴	页次 SHEET	1/1
2	0.5C端子	磷青铜/表面镀锡				.XX±0.05		核准 APPROVAL	JADE	客户料号 CUTM.NO.			
3	0.5C焊片	磷青铜/表面镀锡						单位 UNITS	MM	比例 SCALE	1:1		