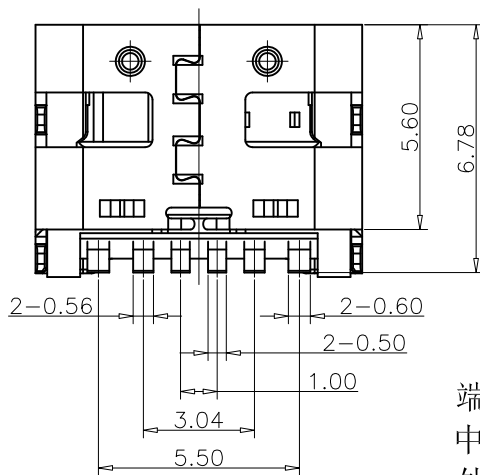
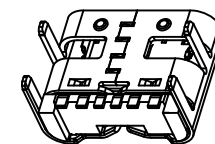
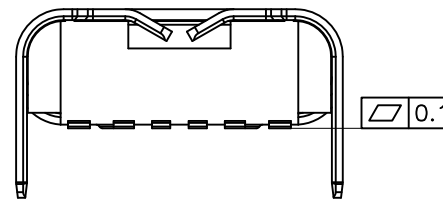
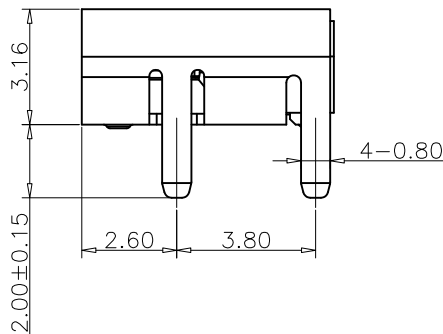
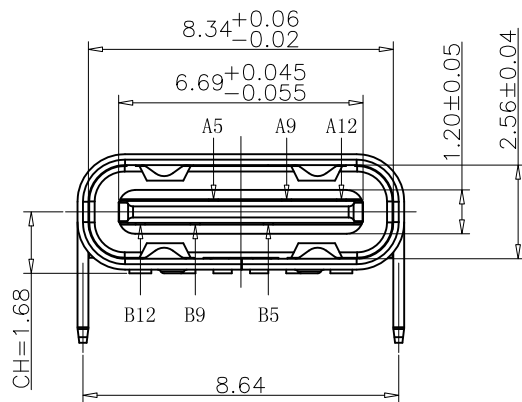


RECOMMEND P.C.B LAYOUT
TOLERANCE UNSPECIFIED ±0.05mm

REV. (版本号)	DESCRIPTION (变更说明)	DATE (日期)	APPD (核准)
A0	新订图面	2019. 12. 06	Lee

- NOTES:
SPECIFICATION:
1.CURRENT RATING: 3.0A MAX
2.VOLTAGE: 100 VAC
3.TEMPERATURE RANGE: -30°C~+85°C
4.CONTACT RESISTANCE: 40 MILLIONHM MAX
5.INSULATION RESISTANCE: 100 MEGOHMS MIN
6.LNSERTION FORCE: 5N~20N
7.UNMATING FORCE: 8N~20N
8.DURABILITY: 10000 CYCLES



端子 2A-1/2B-1
中隔片 3A
外壳 1C

USB TYPE C PIN ASSIGNMENTS

PIN NUMBER	SIGNAL NAME	PIN NUMBER	SIGNAL NAME
A5	CC1	B12	GND
A9	VBUS	B9	VBUS
A12	GND	B5	CC2

TABLE:

NO	PART	Q'TY	MATERIAL
1	SHELL	1	STAINLESS STEEL,NI PLATED
2	CONTACT	6	COPPER STEEL,TIN/Au/NI PLATED
3	HOUSING	1	HIGH TEMPERATURE RESISTANT PLASTIC BLACK UL94 V-0

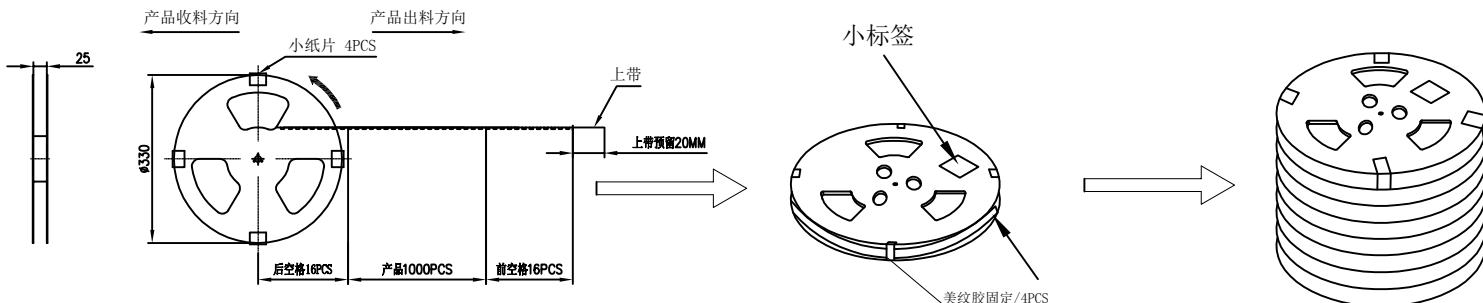
深圳市宇文发电子科技有限公司 Shen Zhen Yu Wen Fa Electronics Technology Co.,Ltd TEL:0755-27711235 FAX:0755-27712683	品名 (ITEM NO)	TYPE CF 6P单排 SMT CONN(脚长2.0)
	料号 (PART NO)	PTCFW-H22D-019
	图号 (DWG NO)	P-TCF-087

页码 (SHEET)	1/1	单位 (UNIT):	MM
版本 (REV)	A0	比例 (SCALE):	1:1
日期 (DATE)	2019. 12. 06	设计 (DESIGN)	Lee
设计 (DESIGN)	Lee	审核 (CHECKED)	
审核 (CHECKED)		核准 (APPROVED)	

未注公差 TOLERANCE UNSPECIFIED	
X.X	±0.30
X.XX	±0.20
X.XXX	±0.10
X°	±5°
X.X°	±2°

RoHS Compliant

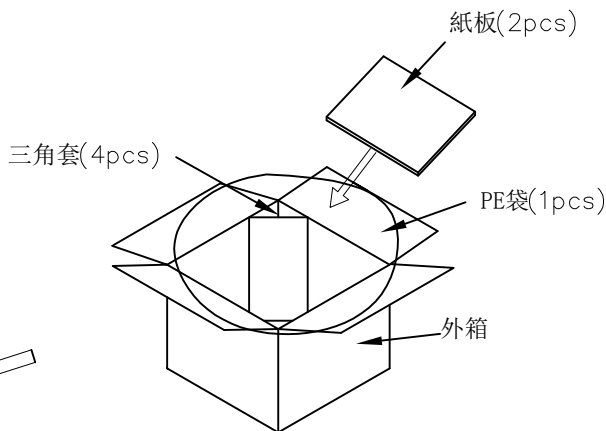
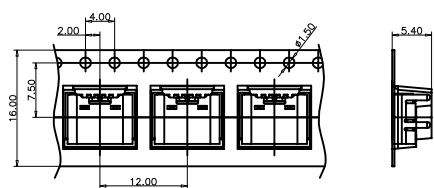
REV.	ECN NO	DESCRIPTION	REVISER	DATE
A/0				
A/1				



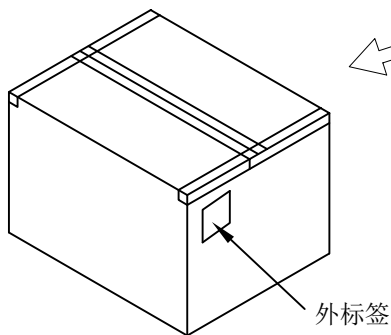
① 产品入载带示意图

② 卷盘贴标签示意图

③ 14盘产品叠层示意图



④ 产品入外箱示意图



⑤ 外箱封箱示意图

NO.	规格	PCS/卷	PCS/箱
2	脚长2.0	1000	14000
1	脚长1.0	1000	14000

NOTE:

1. QUANTITY/REEL: 1000 PCS
 数量/卷: 1000 PCS
 QUANTITY/INNER CARTON: 1000 X 14 = 14000 PCS
 数量/箱: 1000 X 14 = 14000 PCS
 2. FREE 16 CAVE IN THE FRONT CARRIER AND FREE 16 CAVE IN THE END CARRIER.
 包装带内圈空16格, 外圈空16格.

ITEM	DESC.	MATERIAL	REMARKS	QTY
1	成品		C TYPE母座成品	14000
2	CARRIER TAPE	PET	W=16mm T=0.35mm	—
3	COVER TAPE	PET	W=13.3mm T=0.05mm	—
4	小标签		L102mm*W59mm	14
5	卷盘	PS	ø330MM*W28.5MM	14
6	PE袋	PE	L800mm*W800mm	1
7	天地板	K3K	L320mm*W320mm	2
8	外标签		L102mm*W102mm	1
9	三角柱	K=K	L300mm*W210mm	4
10	外箱	A=A	L330mm*W330mm*320mm	1

图号 (DWG NO)		单位 (UNIT): MM	深圳市宇文发电子科技有限公司 Shen Zhen Yu Wen Fa Electronics Technology Co., Ltd TEL: 0755-27711235 FAX: 0755-27712683	
日期 (DATE)	2022. 08. 02	比例 (SCALE) 1:1		
版次 (REV): A/0	页/次 (PAGE): 1/1			
设计 (DESIGN)	YUXIANG	包装规范	品名 (ITEM NO)	USB C F 单排6PIN SMT脚长1.0/2.0 中科兴达专用包装规范
审核 (CHECKED)			料号 (PART NO)	A-004R-080
核准 (APPROVED)				