

6V 2A 1.5MHZ同步降压转换器--SJW5262N

产品概述

SJW5262N是一款基于恒定导通时间(COT)控制的降压型开关稳压器，可以实现快速瞬态响应。SJW5262N的输入电压范围为2.5V~6.0V，通过集成PMOS和NMOS提供2A连续输出电流，内置同步开关管提高工作效率。SJW5262N采用恒定导通时间(COT)控制实现快速动态响应。在轻载条件下，电路工作在脉冲频率调制模式(PFM)以维持高效率。

SJW5262N具有打嗝输出短路保护、软启动、过流保护、输入欠压过压保护和过温保护以确保电路的可靠性。

SJW5262N电路采用了SOT23-5引脚封装，提供了外部元件最少的紧凑型解决方案。

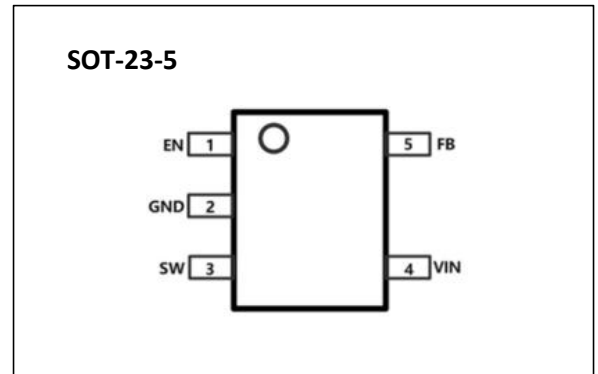
产品特性

- 2.5V至6.0V工作输入范围
- 输出电流高达2A
- 峰值效率高达97%
- 1%的反馈电压精度
- 轻负载下的PFM模式
- 内部软启动
- 1.5MHz开关频率
- 过温保护
- 短路保护

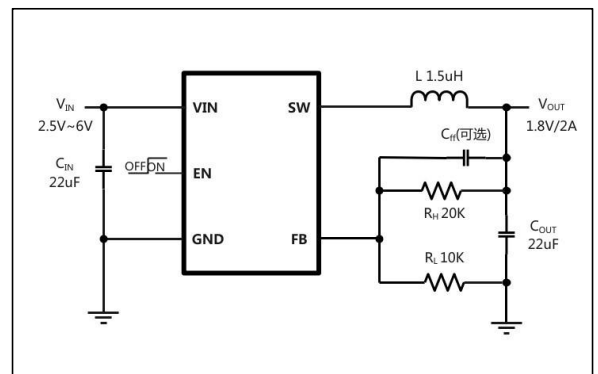
产品特性

- 电信/网络系统
- 存储设备
- 机顶盒
- 智能手机
- 其他通用负载点电源

引脚排列

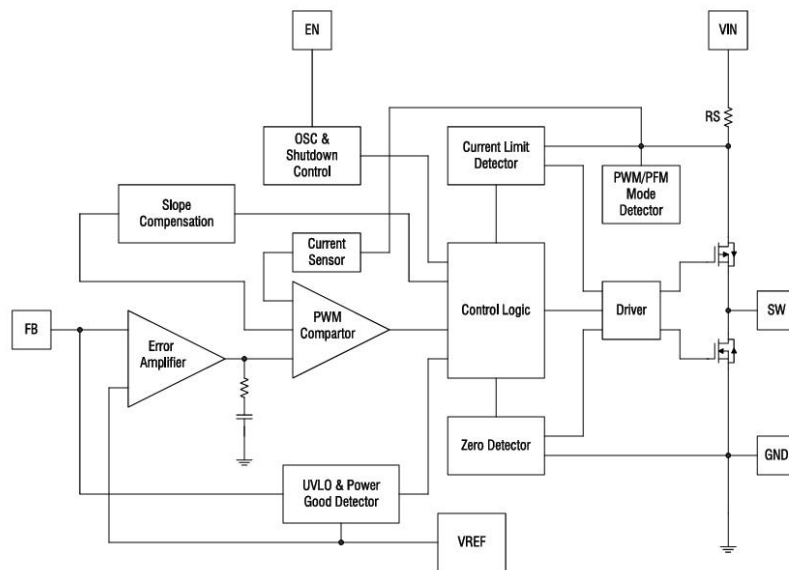


典型应用



引出端功能

管脚号	管脚名	描述
1	EN	使能脚EN, 高电位开启, 低电位关闭
2	GND	内部地引脚
3	SW	SW 引脚是为输出供能的开关节点, SW脚通过输出LC滤波器连接到输出负载
4	VIN	输入电压引脚。VIN脚为电路供电, 将2.3V~6.0V的电源连接到VIN, 用适当大小的电容并联到GND上, 减小输入端噪声
5	FB	输出反馈引脚。FB检测输出电压, 由控制回路调节到0.6V, 在FB处连接一个电阻分压器



最大额定值 (无特别说明情况下, $T_A=25^\circ\text{C}$)

参数	符号	范围	单位
VIN、EN、FB引脚	V_{VIN} 、 V_{EN} 、 V_{FB}	-0.3~7.0	V
SW电压	V_{SW}	-0.3~7.0	V
结温	T_J	150	$^\circ\text{C}$
焊接温度	T_W	260	$^\circ\text{C}$
储存温度范围	T_{STG}	-65~150	$^\circ\text{C}$
ESD(人体模型)		2	KV
PN结到环境的热阻	θ_{JA}	200	$^\circ\text{C}/\text{W}$
PN结到壳体的热阻	θ_{JC}	132	$^\circ\text{C}/\text{W}$

注: 超最大额定值应用可能会对器件造成永久性损伤。

(1)测试条件JESD51-7,4-layer PCB.

推荐工作条件 (无特别说明情况下, $T_A=25^{\circ}\text{C}$)

项目	符号	范围	单位
输入电压	V_{IN}	2.5V~ 6.0V	V
输出电压	V_{OUT}	0.6V ~ V_{IN}	V
工作温度	T_J	-40~125	$^{\circ}\text{C}$

电气参数 (无特别说明情况下, $V_{IN}=5\text{V}, T_A=25^{\circ}\text{C}$)

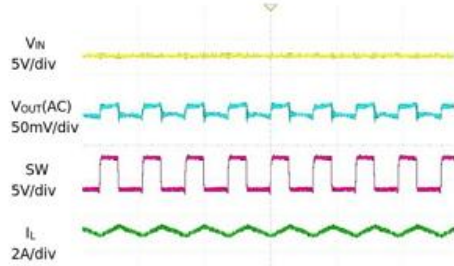
参数说明	符号	测试条件	最小值	典型值	最大值	单位
VIN欠压保护	V_{IN_UVLO}	VIN下降	2.1	2.3	2.5	V
VIN欠压保护滞回	$V_{IN_UVLO_HYST}$	VIN上升	--	300	--	mV
VIN 过压保护	V_{IN_OVP}	VIN上升	6.25	6.5	6.75	V
EN使能电压	V_{EN_LH}	EN上升, $V_{FB}=0.3\text{V}$	1.2	1.3	1.4	V
EN退出使能	V_{EN_L}	EN下降, $V_{FB}=0.3\text{V}$	0.9	1	1.1	V
EN延时时间	T_{EN_delay}	$V_{IN}=3.6\text{V}, V_{EN}=3.3\text{V}$	--	500	--	us
关断电流	I_{SHDN}	$V_{IN}=6.0\text{V}, V_{EN}=0\text{V}$	--	0.1	1	uA
静态电流	I_Q	$V_{EN}=0-5\text{V}, I_{out}=0\text{A}, V_{FB}=V_{REF} * 105\%$	--	60	80	uA
反馈电压	V_{FB}	$2.5\text{V} < V_{IN} < 6.0\text{V}$	0.594	0.6	0.606	V
		$T_J = -40^{\circ}\text{C} \sim 125^{\circ}\text{C}$	0.588	0.6	0.612	V
FB漏电流	I_{FB}	$V_{FB}=0.7\text{V}$	--	--	100	nA
P管内阻	R_{DSON_P}		--	110	--	m Ω
N管内阻	R_{DSON_N}		--	90	--	m Ω
P管漏电流	I_{LEAK_P}	$V_{IN}=6.0\text{V}, V_{EN}=0\text{V}, V_{SW}=0\text{V}$	--	--	1	uA
N管漏电流	I_{LEAK_N}	$V_{IN}=6.0\text{V}, V_{EN}=0\text{V}, V_{SW}=6\text{V}$	--	--	1	uA
P管过流	I_{LIM_TOP}		--	4	--	A
N管过流	I_{LIM_BOT}		--	2.2	--	A
开关频率	F_{SW}	$V_{IN}=5.5\text{V}, V_{out}=1.8\text{V}, I_{out}=1.0\text{A}, \text{CCM}$	--	1.5	--	MHz
最小开启时间	T_{ON_MIN}		--	80	--	ns
最小关断时间	T_{OFF_MIN}		--	100	--	ns
最大占空比	D_{MAX}		--	100	--	%
软启动时间	T_{SS}	10%到90% V_{REF}	--	1000	--	us
放电电阻	R_{DISC}		--	40	--	Ω
过温保护阈值	T_{SHDN}		--	150	--	$^{\circ}\text{C}$
过温保护滞回	T_{HYST}		--	30	--	$^{\circ}\text{C}$

典型特性

若无特别说明，测试条件为 $V_{IN}=5V$, $V_{OUT}=1.8V$, $C_{OUT}=22\mu F$, $T=25^\circ C$

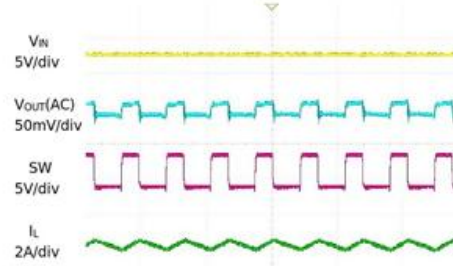
稳态测试 (重载)

$V_{IN}=5.0V$, $V_{OUT}=1.8V$, $I_{OUT}=2.0A$



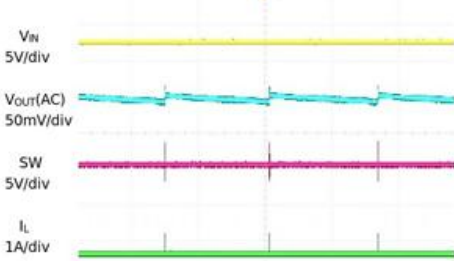
稳态测试 (中载)

$V_{IN}=5.0V$, $V_{OUT}=1.8V$, $I_{OUT}=1.0A$



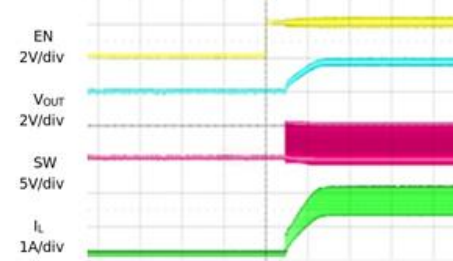
稳态测试 (空载)

$V_{IN}=5.0V$, $V_{OUT}=1.8V$, $I_{OUT}=0A$



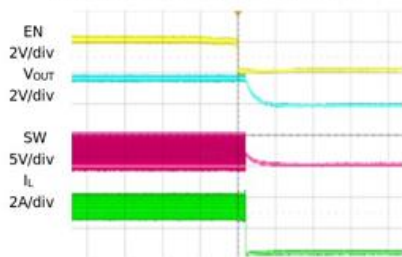
使能端上电测试

$V_{IN}=5.0V$, $V_{OUT}=1.8V$, $I_{OUT}=2.0A$



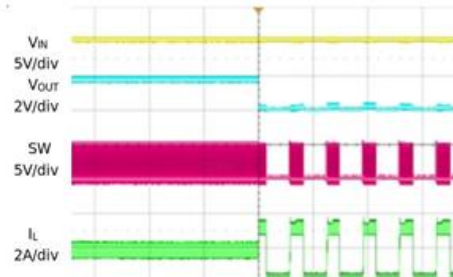
使能端下电测试

$V_{IN}=5.0V$, $V_{OUT}=1.8V$, $I_{OUT}=2.0A$



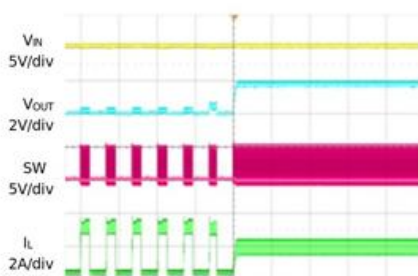
短路保护测试

$V_{IN}=5.0V$, $V_{OUT}=1.8V$, $I_{OUT}=2.0A$ -short



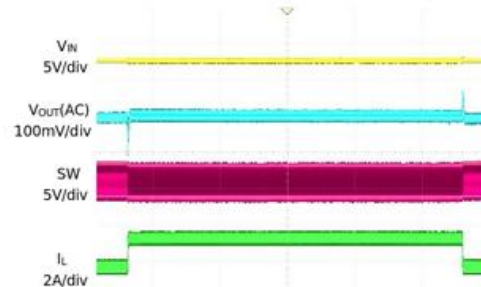
短路保护恢复测试

$V_{IN}=5.0V$, $V_{OUT}=1.8V$, $I_{OUT}=short-2.0A$



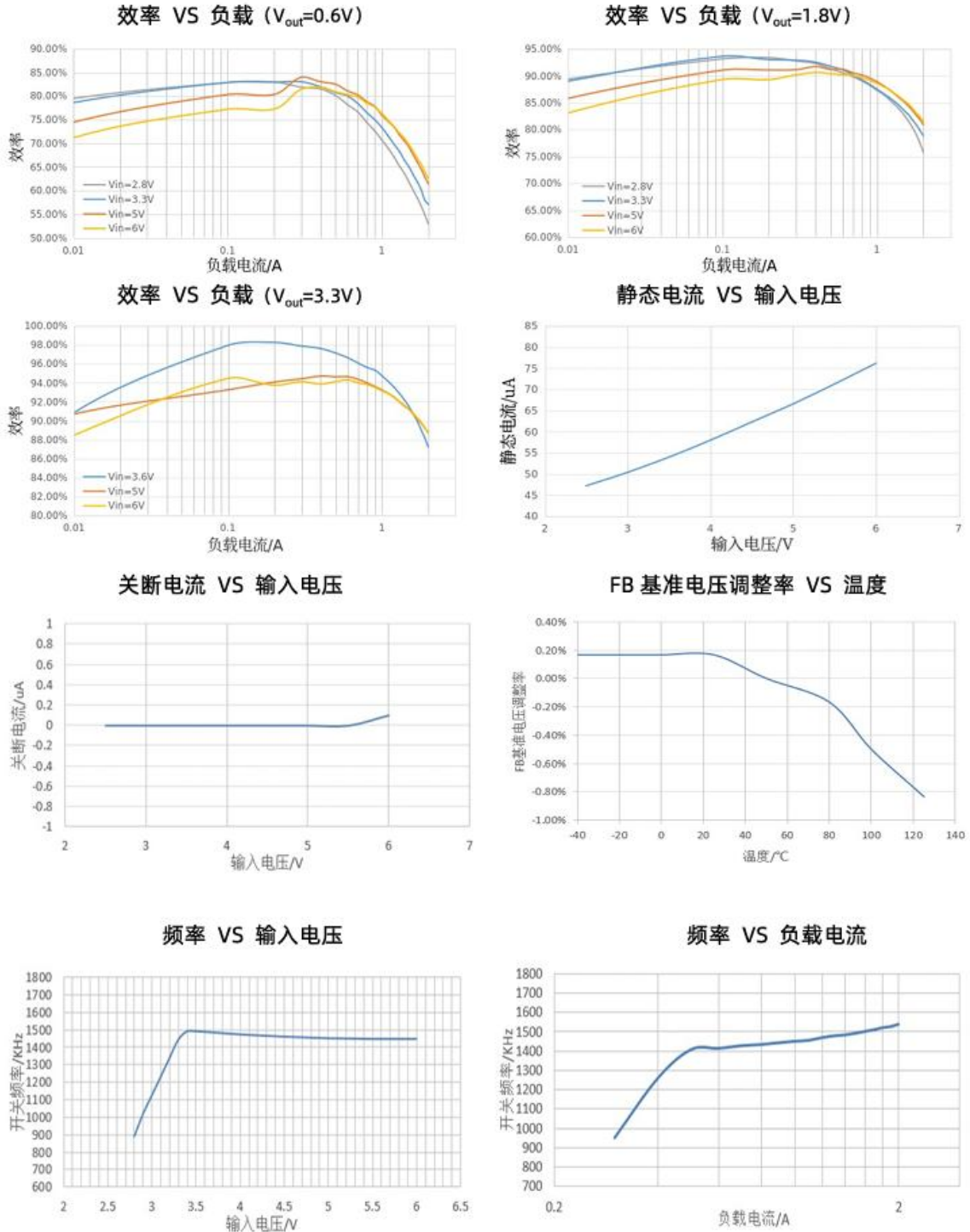
动态响应测试

$V_{IN}=5.0V$, $V_{OUT}=1.8V$, $I_{OUT}=0.2A-2.0A-0.2A$



特性曲线图

若无特别说明，测试条件为 $V_{IN}=5V$, $V_{OUT}=1.8V$, $C_{OUT}=22\mu F$, $T=25^\circ C$



功能描述

1.介绍

SJW5262N是恒定导通时间控制、同步、降压型稳压器。它们可将输入电压从2.5V~6.0V调节到低至0.6V的输出电压，并能提供高达2A的负载电流。

2.恒定导通时间控制

SJW5262N采用恒定导通时间(COT)控制策略。COT控制利用谷值电流比较器和导通时间定时器实现输出电压调控的目的。

在每个周期的开始，反馈引脚FB检测输出电压，其与内部基准的误差由内部误差放大器放大，内部误差放大器的输出控制输出电流限值。当电感电流低于谷值电流限值时，芯片内置高侧 MOSFET被打开，并且持续开通固定的导通时间后关闭，此开通时间由导通时间定时器确定。该导通时间定时器由输出电压与输入电压共同决定，使得开关频率在全输入电压范围内保持接近恒定。

3.PFM模式

SJW5262N在轻负载时工作在PFM模式下。在PFM模式中，开关频率与负载电流大小相关，即负载电流下降时开关频率降低，轻载时通过减少开关损耗来提高功率效率;负载电流上升时开关频率增加，最大限度地减少输出电压纹波。

4.关断模式

当EN引脚电压低于0.4V时，SJW5262N工作在关断模式。在关断模式下，整个稳压器关闭，电路消耗的电源电流降至1uA以下。

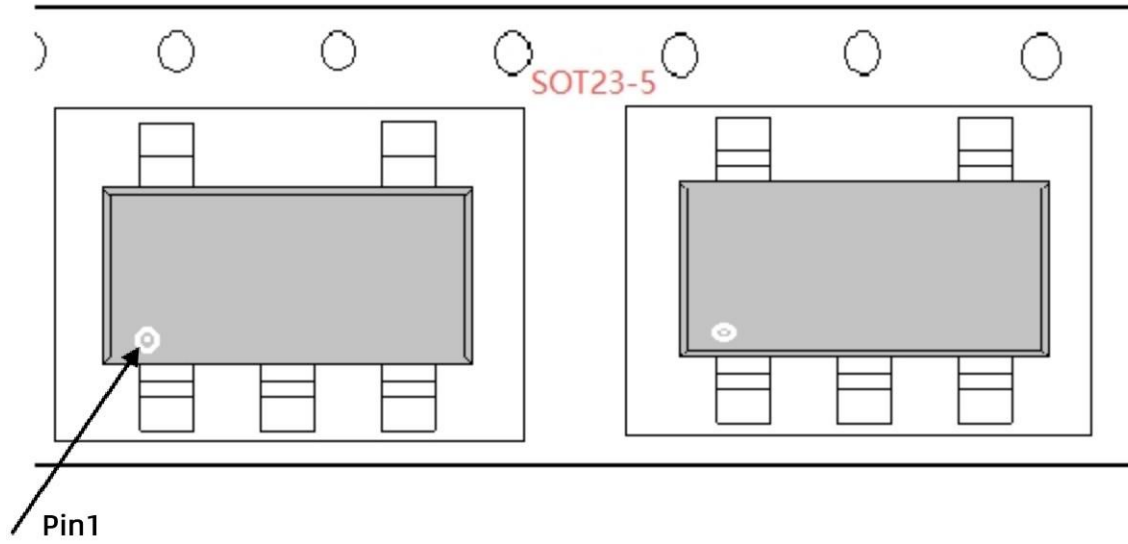
5.电源开关

SJW5262N内部集成了PMOS和NMOS器件，将输入电压向下转换成稳定输出电压。

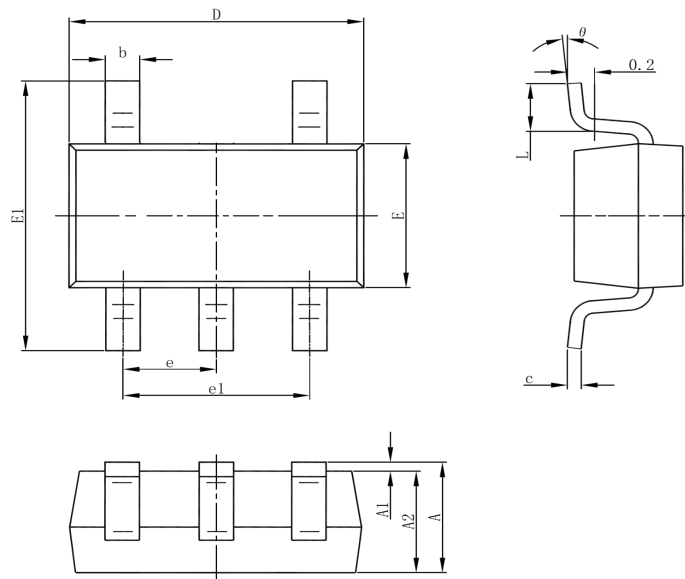
6.过温保护

当电路内部温度上升到150°C以上时，电路将会进行热关断;只有当内部温度下降到130°C以下时，电路才能再次重新工作。

载带包装定位图



封装信息



Symbol	Dimensions In		Dimensions In Inches	
	MIN	MAX	MIN	MAX
A	1.05	1.25	0.041	0.049
A1	0.00	0.10	0.11	0.004
A2	1.05	1.15	0.041	0.045
b	0.30	0.50	0.012	0.02
c	0.10	0.20	0.004	0.008
D	2.82	3.02	0.111	0.119
E	1.50	1.70	0.059	0.067
E1	2.65	2.95	0.104	0.116
e	0.95(BSC)		0.037	
e1	1.80	2.00	0.071	0.079
L	0.30	0.60	0.012	0.024
θ	0°	8°	0°	8°

SOT-23-5

NOTE:

1. Exceeding the maximum ratings of the device in performance may cause damage to the device, even the permanent failure, which may affect the dependability of the machine. Please do not exceed the absolute maximum ratings of the device when circuit designing.
2. When installing the heat sink, please pay attention to the torsional moment and the smoothness of the heat sink.
3. MOSFETs is the device which is sensitive to the static electricity, it is necessary to protect the device from being damaged by the static electricity when using it.
4. Shenzhen Minos reserves the right to make changes in this specification sheet and is subject to change without prior notice.

CONTACT:

深圳市迈诺斯科技有限公司（总部）

地址：深圳市福田区华富街道田面社区深南中路4026号田面城市大厦16D

邮编：518025

电话：0755-83273777