

温州康宏电子有限公司

产品规格

工作方式: ON-OFF
 安装方式: 直立贴片

机械性能

扭 矩: 40~200gf
 电气寿命: 10 000次

工作环境

环境温度: -25~+70°C
 环境湿度: (40°C) ≤95%

电气性能

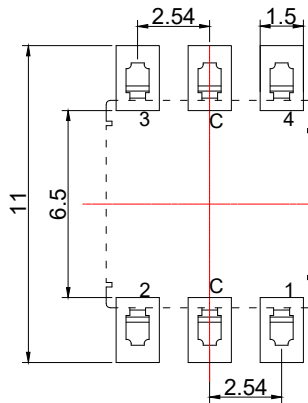
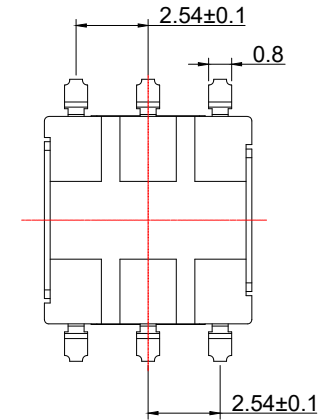
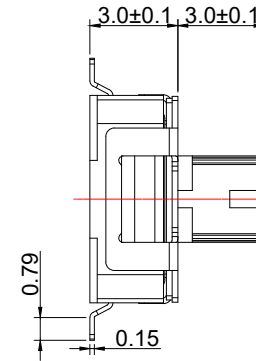
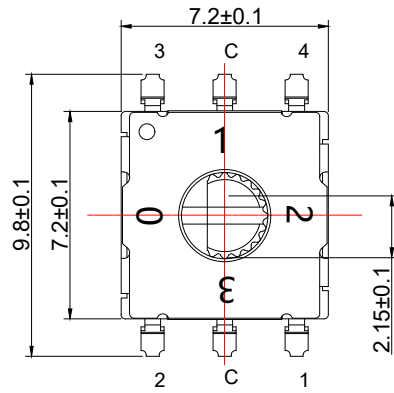
额定最大电负荷: 100mA @ 50V DC
 额定最小电负荷: 1 μA @ 20V DC
 耐压: 250VAC /1分钟
 接触电阻: 100mΩ Max.
 绝缘电阻: 100VDC 1000MΩ Min.
 总旋转角度: 360° (4档次)

物料

- 8. 传动装置: LCP 米黄色
- 7. 盖子: 不锈钢
- 6. 弹簧板: 不锈钢
- 5. 密封条: 硅橡胶
- 4. 盖帽: 不锈钢
- 3. 接触线: 合金铜 镀金
- 2. 端子: 磷铜 镀金
- 1. 基座: LCP 黑灰色

包装

- 编带: 载带
- 内包装: 载带
- 外包装: 纸箱



PCB LAYOUT

TYPE	POSITION	CODE				
	ROTARY	C	1	2	3	4
4 STEP	0	●	●			
	1			●		
	2	●			●	
	3	●				●

CIRCUIT CHART

借通用件登记

描图

校描

旧底图总号

签字

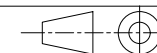
日期

标记	处数	更改文件号	签名	日期
设计			余嘉诚	
审核			朱树清	
批准			徐君辉	

编码开关

ES07MH-04RBZ-L1000

视图



Dimensions are shown:mm(inches)

2026.04.27

阶段	标记	质量	比例	版本
			4:1	B/0
共1页			第1页	
温州康宏电子有限公司				