

产品特点

- 封装形式：SIP8
- 工作温度范围：-40°C - +105°C
- 隔离电压：1500VDC
- 4:1宽输入电压范围
- 效率：最高效率可达81%
- 具备输出过流、输出短路保护机制
- 应用领域：电力、工控等



产品选型表

型号	输入电压 (VDC)	输出		满载效率 % (Min, Typ)	最大容性负载 (μF)
	标称值 (范围值)	输出电压 (VDC)	最大电流 (mA)		
HVS3-12S03	12 (4.5-18)	3.3	700	72/74	1760
HVS3-12S05		5	600	76/78	1000
HVS3-12S12		12	250	78/80	170
HVS3-12S15		15	200	78/80	110
HVS3-12D05		±5	±300	78/80	#470
HVS3-12D12		±12	±125	78/80	#100
HVS3-12D15		±15	±100	78/80	#47
HVS3-24S03	24 (9-36)	3.3	700	73/75	1760
HVS3-24S05		5	600	78/80	1000
HVS3-24S09		9	333	79/81	1000
HVS3-24S12		12	250	79/81	170
HVS3-24S15		15	200	79/81	110
HVS3-24D05		±5	±300	77/79	#470
HVS3-24D09		±9	±166	78/80	#400
HVS3-24D15	±15	±100	79/81	#47	
HVS3-48S03	48 (18-75)	3.3	700	72/74	1760
HVS3-48S05		5	600	77/79	1000
HVS3-48S12		12	250	77/79	170
HVS3-48S15		15	200	77/79	110
HVS3-48D05		±5	±300	77/79	#470
HVS3-48D12		±12	±125	77/79	#100
HVS3-48D15		±15	±100	78/80	#47

每路输出

输入特性

项目	工作条件	Min.	Typ.	Max.	单位
输入电流 (满载/空载)	12VDC 输入	--	306/60	--	mA
	24VDC 输入	--	140/25	--	
	48VDC 输入	--	82/15	--	
反射纹波电流		--	15	--	
冲击电压	12VDC 输入	-0.7	--	25	VDC
	24VDC 输入	-0.7	--	50	
	48VDC 输入	-0.7	--	100	
启动电压	12VDC 输入	3	4	4.5	VDC
	24VDC 输入	4.5	6	9	
	48VDC 输入	8.5	12	18	
输入欠压保护	12VDC 输入	--	--	4	VDC
	24VDC 输入	--	--	8	
	48VDC 输入	--	--	16	
输入滤波器类型		电容滤波			
热插拔		不支持			
遥控脚 (CTRL)	模块关断	0-0.7V 关断			
	模块开启	悬空或 3.5-12V 开启			

输出特性

项目	工作条件	Min.	Typ.	Max.	单位
输出电压精度	0%-100%负载	--	±1.0	--	%
线性调节率	满载, 输入电压从低限到高限	--	±0.3	±0.5	
负载调节率	10%到 100%负载	--	±0.5	±1.0	
纹波&噪声	20MHz 带宽	--	50	150	mV
瞬态恢复时间	25%负载阶跃变化	--	300	500	ms
瞬态响应偏差		--	±3	±5	%
温度漂移系数	满载	--	±0.01	±0.02	%/°C
过载保护		110	140	--	%
短路保护		可持续, 自恢复			

通用特性

项目	工作条件	Min.	Typ.	Max.	单位
绝缘电压	输入-输出, 测试时间 1 分钟, 漏电流小于 1mA	1500	--	--	VDC
绝缘电阻	输入-输出, 绝缘电压 500VDC	1000	--	--	MΩ
隔离电容	输入-输出, 100KHz/0.1V	--	1000	--	pF
工作温度	温度 ≥85℃ 降额使用, (见图 1)	-40	--	105	℃
储存温度		-55	--	105	
储存湿度	无凝结	--	--	95	%RH
引脚耐焊接温度	焊点距离外壳 1.5mm, 10 秒	--	260	--	℃
开关频率	满载, 标称输入电压	300	330	360	KHz
平均无故障时间 (MTBF)	MIL-HDBK-217F@25℃	>3500Kh			

物理特性

外壳材料	黑色阻燃耐热塑料 (UL 94V-0 rated)
封装尺寸	22.00 * 12.00 * 9.50 mm
重量	3.8g (Typ.)
冷却方式	自然空冷

EMC 特性

EMI	传导骚扰 (CE)	CISPR32/EN55032 CLASS B (推荐电路见图 3)
	辐射骚扰 (RE)	CISPR32/EN55032 CLASS B (推荐电路见图 3)
EMS	静电放电 (ESD)	IEC/EN61000-4-2 Contact ±8KV perf. Criteria B

产品特性曲线

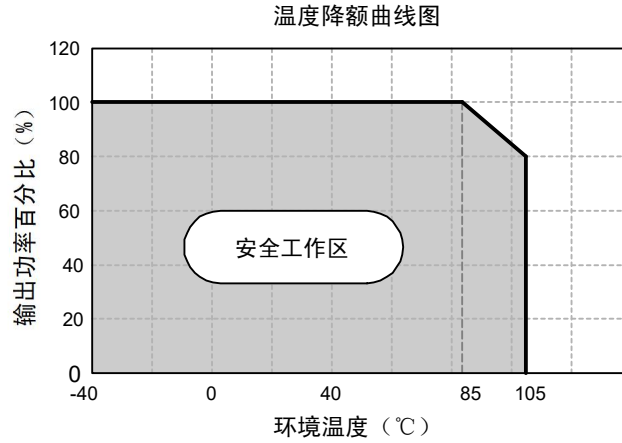
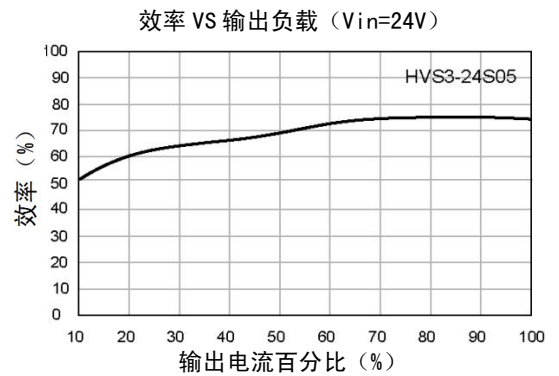
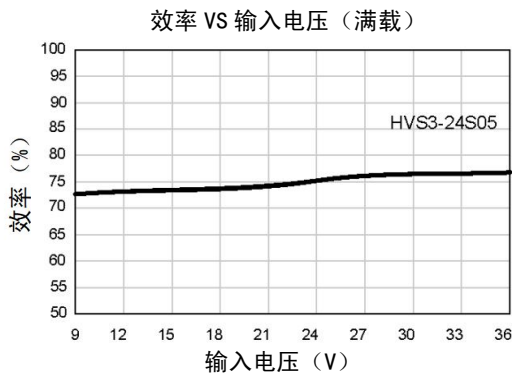
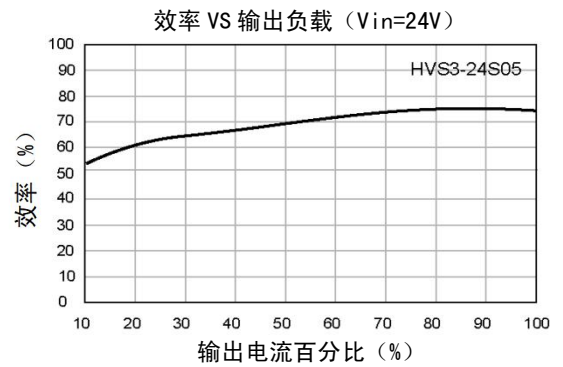
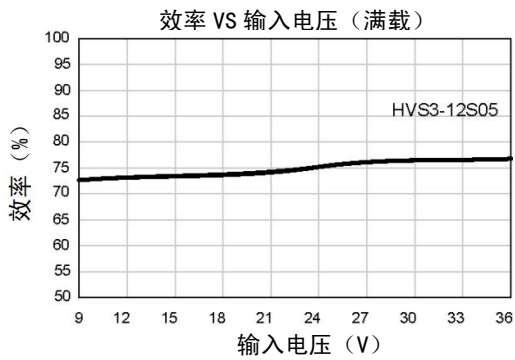
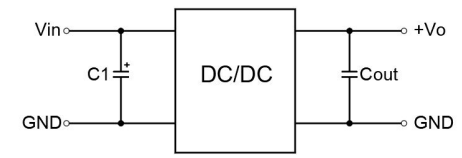
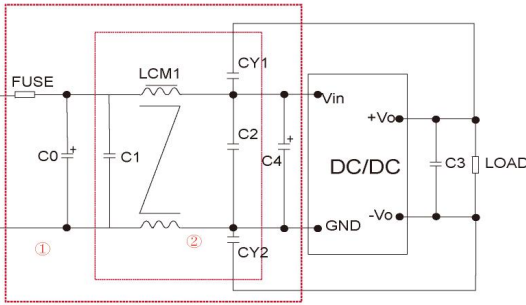


图 1



典型电路设计与应用

 <p>图 2</p>	推荐容性负载值表	
	Cin (μF)	Cout (μF)
	100	22
 <p>图 3</p>	EMI 推荐参数表	
型号	Vin:12V	Vin:24V
FUSE	根据客户实际输入电流选择	
C0、C4	330uF/35V	330uF/50V
C1、C2	10μF/50V	
LCM1	1.4-1.7mH	
C3	22μF/50V	
CY1、CY2	1nF/400VAC	

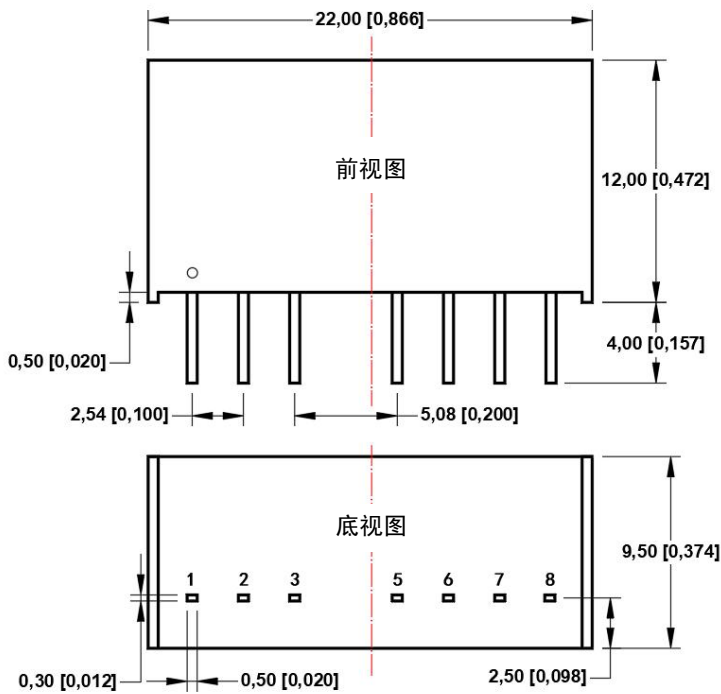
注：图 3 中第①部分用于 EMC 测试；第②部分用于 EMI 滤波，可依据需求选择。

备注：

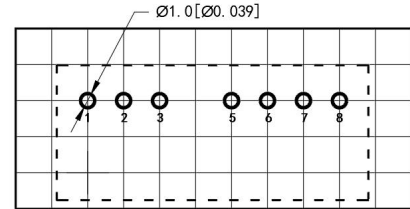
1. 输入电压不能超过所规定范围值，否则可能造成永久性不可恢复的损坏；
2. 如没有特殊说明，本手册的参数都在 25℃，湿度 40%~75%，输入标称电压和输出纯电阻模式满负载下测得；
3. 所有指标测试方法均依据本公司企业标准。

外观尺寸、建议 PCB 印刷版图

外观尺寸图



PCB 印刷版图 & 引脚定义表



注: 栅格距离尺寸为 2.54mm*2.54mm

引脚	功能 (单路)	功能 (双路)
1	GND	GND
2	V _{in}	V _{in}
3	CTRL	CTRL
5	NC	NC
6	+V _o	+V _o
7	-V _o	COM
8	NC	-V _o

NC: 不能与任何外部电路连接

注:

尺寸单位: mm[inch]

端子直径公差: ±0.10[±0.004]

未标注之公差: ±0.50[±0.020]

广东微尔科技有限公司

公司电话 : 0756-3620097

销售邮箱 : sales@wierpower.com

技术支持邮箱 : fae@wierpower.com