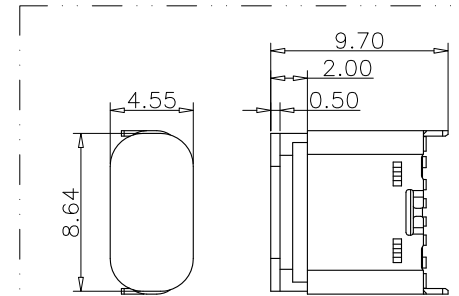
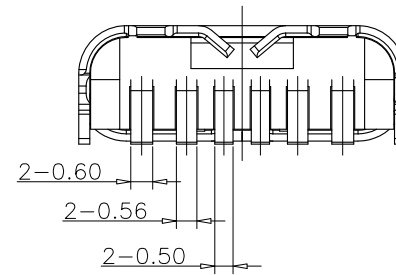
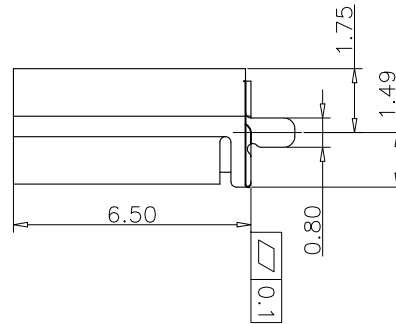
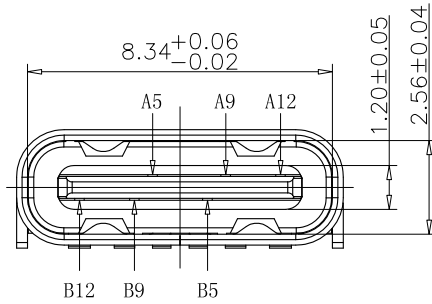


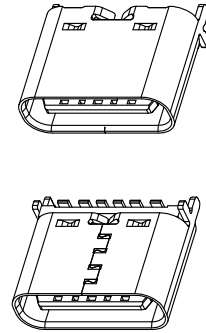
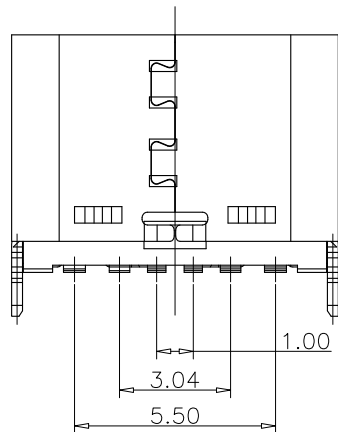
RECOMMEND P.C.B LAYOUT
TOLERANCE UNSPECIFIED ±0.05mm

REV. (版本号)	DESCRIPTION (变更说明)	DATE (日期)	APPD (核准)
A0	新订图面	2022.06.06	Yuxiang

- NOTES:
SPECIFICATION:
- CURRENT RATING: 3.0A MAX
 - VOLTAGE: 100 VAC
 - TEMPERATURE RANGE: -30°C~+85°C
 - CONTACT RESISTANCE: 40 MILLIONHM MAX
 - INSULATION RESISTANCE: 100 MEGOHMS MIN
 - INSERTION FORCE: 5N~20N
 - UNMATING FORCE: 8N~20N
 - DURABILITY: 10000 CYCLES



加塞子示意图
SCALE 2:1



端子 3A
中隔片 3A
外壳 2B

USB TYPE C PIN ASSIGNMENTS

PIN NUMBER	SIGNAL NAME	PIN NUMBER	SIGNAL NAME
A5	CC1	B12	GND
A9	VBUS	B9	VBUS
A12	GND	B5	CC2

TABLE:

NO	PART	Q'TY	MATERIAL
1	SHELL	1	STAINLESS STEEL, NI PLATED
2	CONTACT	6	COPPER STEEL, TIN/Au/Ni PLATED
3	HOUSING	1	HIGH TEMPERATURE RESISTANT PLASTIC BLACK UL94 V-0

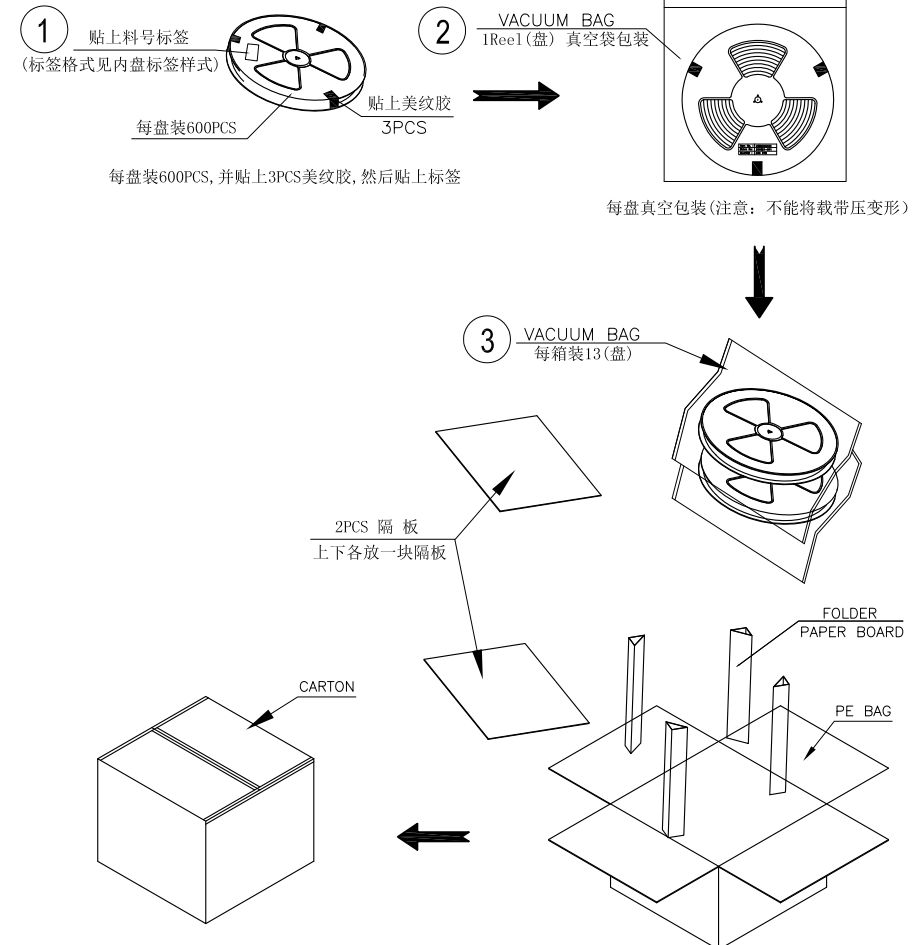
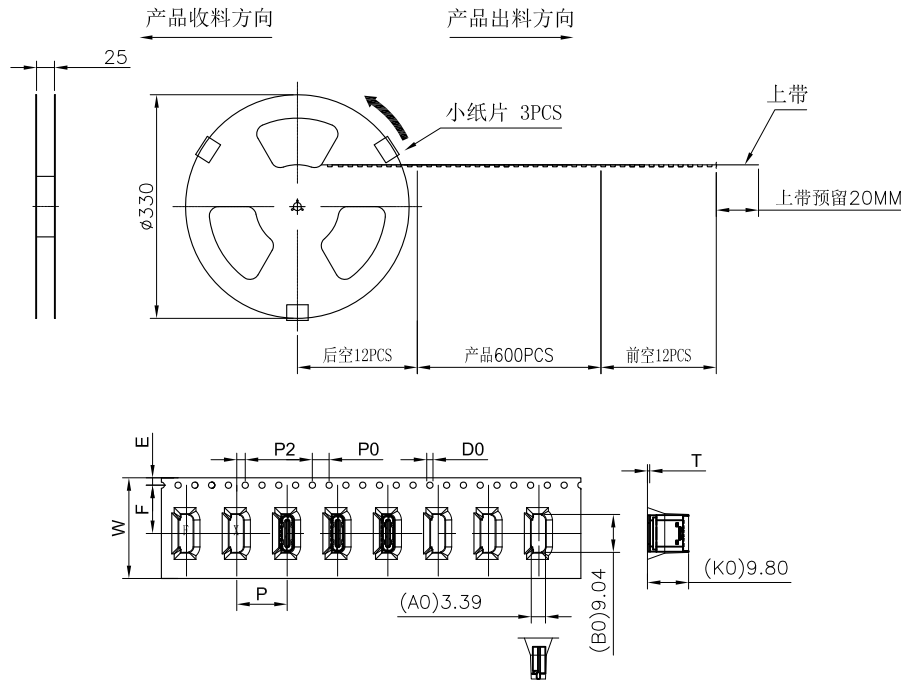
YWF 深圳市宇文发电子科技有限公司
Shen Zhen Yu Wen Fa Electronics Technology Co., Ltd
TEL: 0755-27711235 FAX: 0755-27712683

品名 (ITEM NO)	TYPE CF 6P单排直立式SMT H=6.5(T0.3)
料号 (PART NO)	PTCFW-R12D-010
图号 (DWG NO)	P-TCF-084

页码 (SHEET)	1/1	单位 (UNIT):	MM
版本 (REV)	A0	比例 (SCALE)	1:1
日期 (DATE)	2022.06.06	未注公差 TOLERANCE UNSPECIFIED X.X ±0.30 X.XX ±0.20 X.XXX ±0.10 X° ±5° X.X° ±2°	
设计 (DESIGN)	Yuxiang		
审核 (CHECKED)			
核准 (APPROVED)			

RoHS Compliant

REV.	ECN NO	DESCRIPTION	REVISER	DATE
A/0				
A/1				



*内盘标签样式

Item No. :	USB4125-GF-A	← 料 號
Batch No:	200921-001	← 樣式為“YYMMDD-001”，請按生產批次的年月日來填寫
Quantity :	600 PCS	← 每卷轉載貨數量

备注:

- 每盘装600PCS,并贴上3PCS美纹胶,然后贴上对应的产品标签。
- 每盘真空包装(注意:不能将载带或盘子压变形)
- 外箱底部先垫一隔板,并在外箱四个内角各放置一个三角架,把10卷(6000PCS)封装好的产品标签一律朝上平放进外箱中上层盖上一隔板,再用封箱胶纸将外箱口於“工”字型封好。

PART NO.	REEL/TRAY	CARTON	净重 (KG)	毛重 (KG)	外箱尺寸
USB4125-GF-A	600	6000			L=340mm*W=340mm*H=320mm

图号 (DWG NO)		单位 (UNIT):	MM	深圳宇文发电子科技有限公司 TEL:0755-27711235 FAX:0755-27712683	
日期 (DATE)	2021.01.22	比例 (SCALE):	1:1		
版次 (REV):	A/0	页/次(PAGE):	1/1		
设计 (DESIGN)	Lee	包装规范		品名 (ITEM NO)	USB C F 6PIN单排直立式SMTH6.5--真空包装规范
审核 (CHECKED)				料号 (PART NO)	A-004R-085
核准 (APPROVED)					