

MSKSEMI 美森科

SEMICONDUCTOR



ESD



TVS



TSS



MOV



GDT



PLED

6288Q-MS/6288T-MS

产品手册

概述

6288Q-MS/6288T-MS 是一款高性价比的三相半桥架构的栅极驱动专用电路，用于大功率 MOS 管、IGBT 管栅极驱动。IC 内部集成了逻辑信号处理电路、死区时间控制电路、欠压保护电路、电平位移电路、脉冲滤波电路及输出驱动电路，专用于无刷电机控制器中驱动电路。

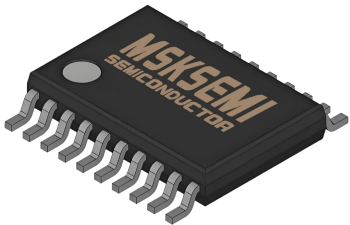
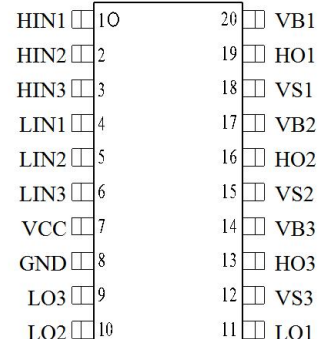

产品特点

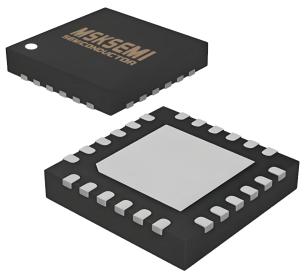
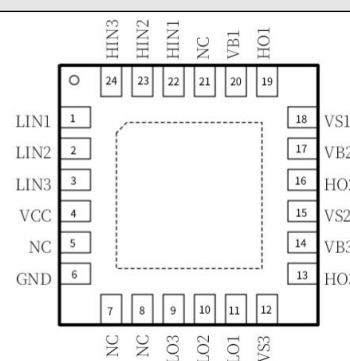
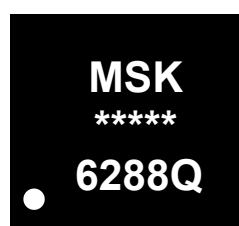
- 高端悬浮自举电源设计，耐压 150V
- 适应 5V, 3.3V 输入电压
- 最高频率支持 500kHz
- 内建 100ns 死区控制电路
- 上下桥电源欠压保护，启动和保护点为 4.4V 和 4.1V
- 内部集成低内阻自举充电二极管
- 输出拉灌电流 I_{o+}/I_{o-} 为 +1.0A/-1.3A
- HIN 输入高电平有效，控制上桥 HO 输出
- LIN 输入高电平有效，控制下桥 LO 输出

典型应用

- 三相直流无刷电机驱动器
- 电动车控制器

封装脚位信息

TSSOP-20	封装脚位图	管体标记
		

VQFN-24(4x4)	封装脚位图	管体标记
		

TSSOP-20 引出端功能

序号	符号	功能描述	序号	符号	功能描述
1	HIN1	上桥逻辑信号输入端 1	11	LO1	下桥输出端 1
2	HIN2	上桥逻辑信号输入端 2	12	VS3	上桥悬浮地端 3
3	HIN3	上桥逻辑信号输入端 3	13	HO3	上桥输出端 3
4	LIN1	下桥逻辑信号输入端 1	14	VB3	上桥自举电源端 3
5	LIN2	下桥逻辑信号输入端 2	15	VS2	上桥悬浮地端 2
6	LIN3	下桥逻辑信号输入端 3	16	HO2	上桥输出端 2
7	VCC	电源	17	VB2	上桥自举电源端 2
8	GND	地	18	VS1	上桥悬浮地端 1
9	LO3	下桥输出端 3	19	HO1	上桥输出端 1
10	LO2	下桥输出端 2	20	VB1	上桥自举电源端 1

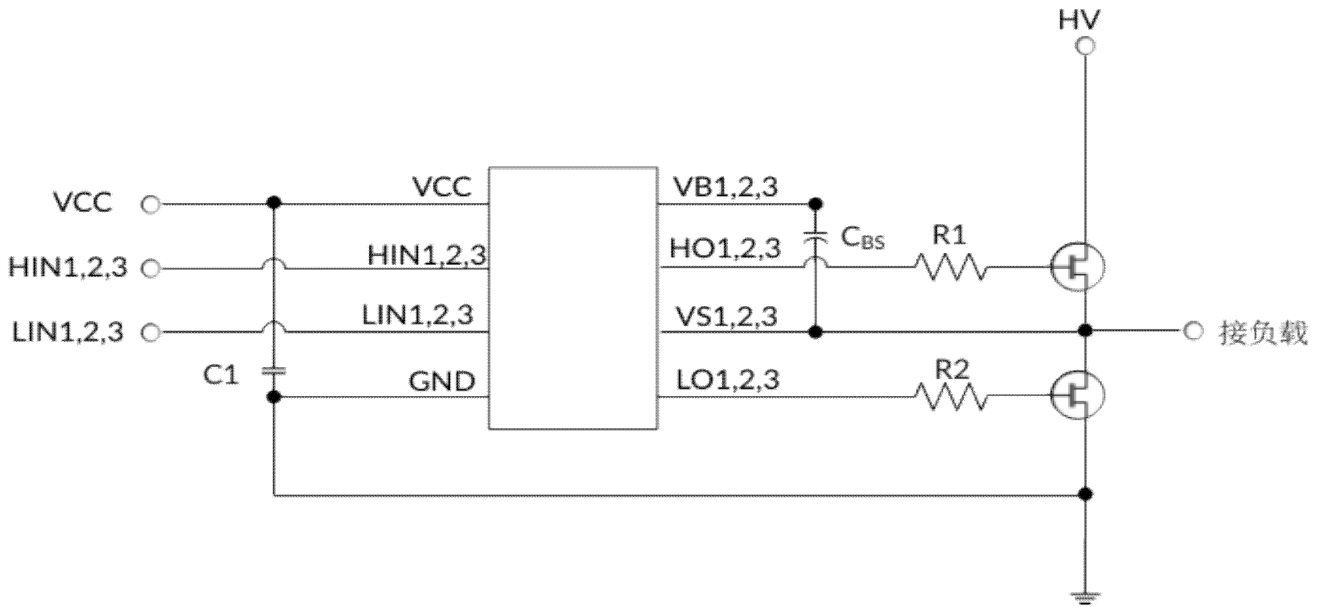
QFN24 引出端功能

序号	符号	功能描述	序号	符号	功能描述
1	LIN1	下桥逻辑信号输入端 1	13	HO3	上桥输出端 3
2	LIN2	下桥逻辑信号输入端 2	14	VB3	上桥自举电源端 3
3	LIN3	下桥逻辑信号输入端 3	15	VS2	上桥悬浮地端 2
4	VCC	电源	16	HO2	上桥输出端 2
5	NC	悬空端	17	VB2	上桥自举电源端 2
6	GND	地	18	VS1	上桥悬浮地端 1
7	NC	悬空端	19	HO1	上桥输出端 1
8	NC	悬空端	20	VB1	上桥自举电源端 1
9	LO3	下桥输出端 3	21	NC	悬空端
10	LO2	下桥输出端 2	22	HIN1	上桥逻辑信号输入端 1
11	LO1	下桥输出端 1	23	HIN2	上桥逻辑信号输入端 2
12	VS3	上桥悬浮地端 3	24	HIN3	上桥逻辑信号输入端 3

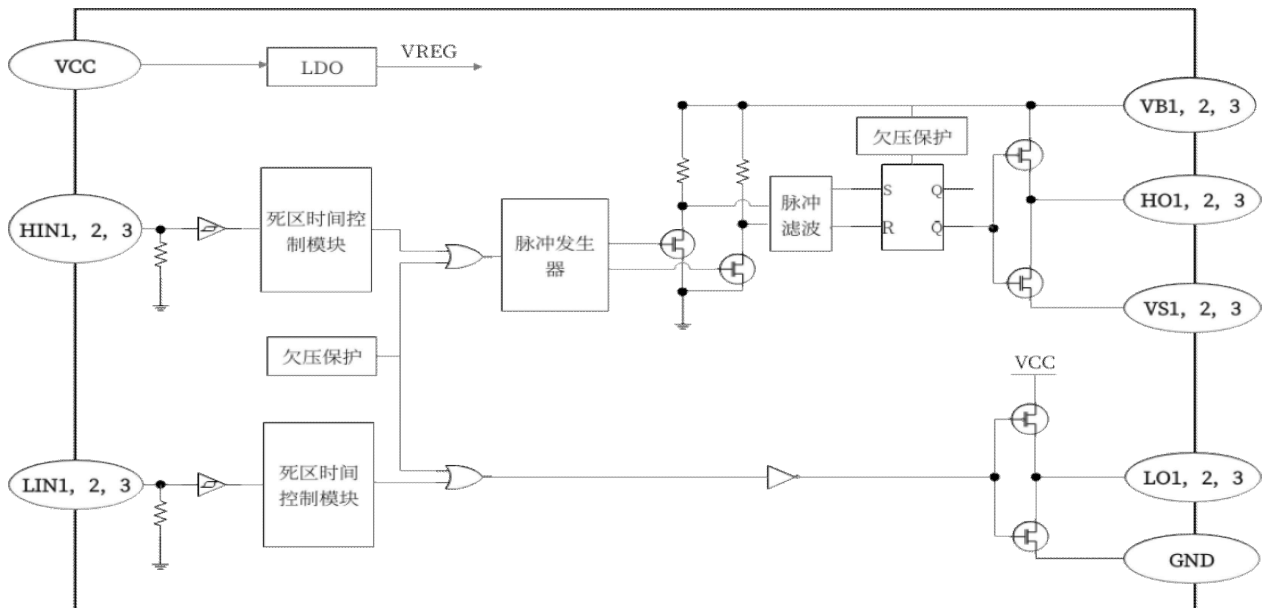
订单信息

型号	封装	包装
6288T-MS	TSSOP-20	4000PCS
6288Q-MS	VQFN-24(4x4)	5000PCS

应用电路



电路方框图



最大额定值 (无特别说明情况下, TA=25°C)

项目名称	符号	最小值	最大值	单位
上桥自举电源	VB1,2,3	-0.3	150	V
上桥悬浮端	VS1,2,3	VB-20	VB+0.3	V
上桥输出电压	V _{HO1,2,3}	VS-0.3	VB+0.3	V
电源	VCC	-0.3	20	V
下桥输出电压	V _{LO1,2,3}	-0.3	VCC+0.3	V
上、下桥臂输入电平 (HIN,LIN)	V _{IN}	-0.3	VCC+0.3	V
最大功耗(TSSOP20)	P _D	--	1.25	W
最大功耗(QFN24)			3.0	W
工作结温范围	T _J	--	150	°C
储存温度范围	T _{STG}	--	150	°C
ESD(人体模型)		2000	--	V

注意:

(1)如果器件运行条件超过上述各项最大额定值,可能对器件造成永久性损坏。上述参数仅是运行条件的极大值,我们不建议器件在该规范范围外运行。如果器件长时间工作在最大极限条件下,其稳定性可能会受到影响。

(2)无特殊说明,所有的电压以GND作为参考。

推荐工作范围 (无特别说明情况下, TA=25°C)

参数名称	符号	推荐值			单位
		最小	典型	最大	
电源	VCC	5	15	18	V
上、下桥臂输入电平	V _{IN}	0	3.3	5.0	V
下桥输出电压	V _{LO1,2,3}	0	--	VCC	V
上桥臂悬浮端	VS1,2,3	-6注 1	--	150	V
上桥输出电压	V _{HO1,2,3}	VS1,2,3	--	VB1,2,3	V
上桥臂自举电源	VB1,2,3	VS+5	VS+15	VS+18	V
上、下桥臂输入电平	V _{IN}	0	5	VCC	V
工作温度	T _J	-25	--	125	°C

注 1: 此时VB-VS最小为 15V。

静态电气参数 (无特别说明情况下, VCC=15V, VS1,2,3=0V, VB1,2,3=15V+VS1,2,3, TA=25°C)

参数说明	符号	测试条件	最小值	典型值	最大值	单位
输入端高电平	$V_{IH1,2,3}$		2.5	--	--	V
输入端低电平	$V_{IL1,2,3}$		--	--	0.8	V
上桥臂输出高电平	$V_{HOH1,2,3}$	与VB的差值, $I_{o+}=10\text{mA}$	--	70	140	mV
上桥臂输出低电平	$V_{HOL1,2,3}$	与VS的差值, $I_{o-}=10\text{mA}$	--	30	70	mV
下桥臂输出高电平	$V_{LOH1,2,3}$	与VCC的差值, $I_{o+}=10\text{mA}$	--	70	140	mV
下桥臂输出低电平	$V_{LOL1,2,3}$	与GND的差值, $I_{o-}=10\text{mA}$	--	30	70	mV
输入电流	I_{HINH}	$HIN1,2,3=5\text{V}$	--	50	80	μA
	I_{HINL}	$HIN1,2,3=0\text{V}$	--	--	1	μA
	I_{LINH}	$LIN1,2,3=5\text{V}$	--	50	80	μA
	I_{LINL}	$LIN1,2,3=0\text{V}$	--	--	1	μA
输入下拉电阻	R_{IN}		70	100	130	K Ω
输出拉电流	I_{O+}	$V_O=0\text{V}, V_{IN}=V_{IH}$ $PW \leq 10\mu\text{S}$	0.7	1.0	1.3	A
输出灌电流	I_{O-}	$V_O=15\text{V}, V_{IN}=V_{IL}$ $PW \leq 10\mu\text{S}$	0.9	1.3	1.7	A
自举二极管充电电阻	R_{BSD}	$V_{CC}=15\text{V}, V_B=0\text{V}$	--	40	60	Ω

参数说明	符号	测试条件	最小值	典型值	最大值	单位
静态电流	I_{QCC}	$LIN1,2,3=0\text{V}$	--	90	135	μA
		$LIN1,2,3=5\text{V}$	--	250	380	μA
上桥臂静态电流	$I_{QBS1, 2, 3}$	$HIN1,2,3=0\text{V}$	--	30	45	μA
		$HIN1,2,3=5\text{V}$	--	120	180	μA
VCC欠压保护电压	V_{CCUV+}		4.0	4.4	4.8	V
	V_{CCUV-}		3.7	4.1	4.5	V
VB欠压保护电压	V_{BSUV+}		4.0	4.4	4.8	V
	V_{BSUV-}		3.7	4.1	4.5	V

动态电气参数 (无特别说明情况下, $V_{CC}=15V$, $V_{B1,2,3}=15V$, $V_{S1,2,3}=0V$, $C_L=1000pF$, $T_A=25^\circ C$)

参数说明	符号	测试条件	最小值	典型值	最大值	单位
上桥臂输出HO开关时间特性						
上升延时	t_{on}		--	200	300	ns
下降延时	t_{off}		--	100	160	ns
上升时间	t_r		--	35	70	ns
下降时间	t_f		--	15	30	ns
下桥臂输出LO开关时间特性						
上升延时	t_{on}		--	200	300	ns
下降延时	t_{off}		--	100	160	ns
上升时间	t_r		--	35	70	ns
下降时间	t_f		--	15	30	ns
死区时间特性						
死区时间	DT		50	100	150	ns
上升和下降死区时间差值	MT		--	--	50	ns

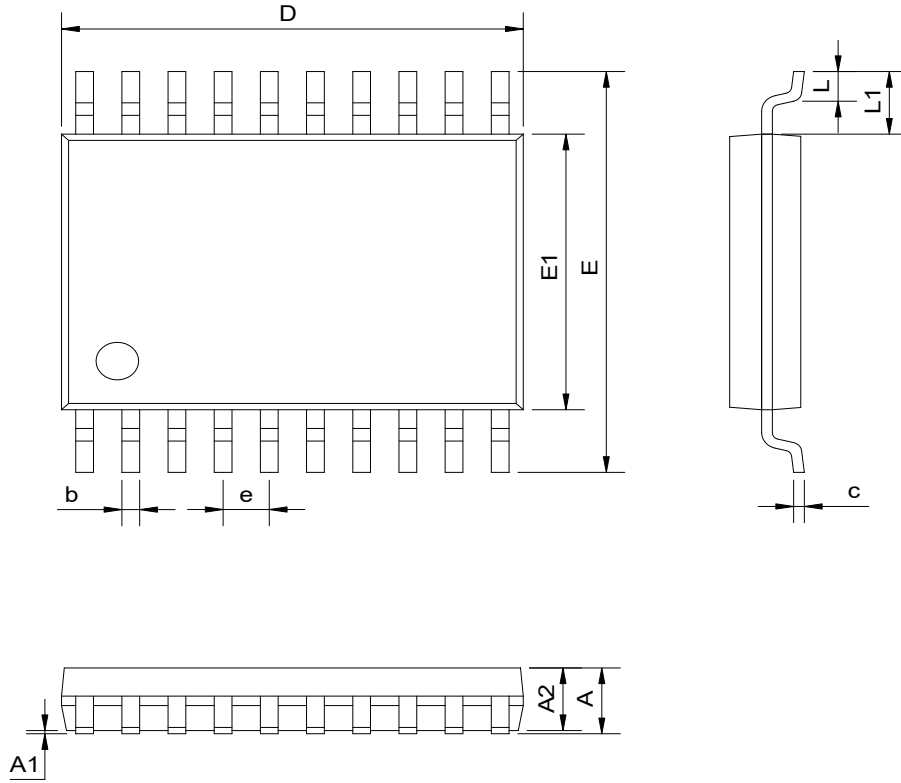
输入输出逻辑真值表

输入端	
HIN	LIN
低电平	低电平
低电平	高电平
高电平	低电平
高电平	高电平

输出端	
HO	LO
低电平	低电平
低电平	高电平
高电平	低电平
低电平	低电平

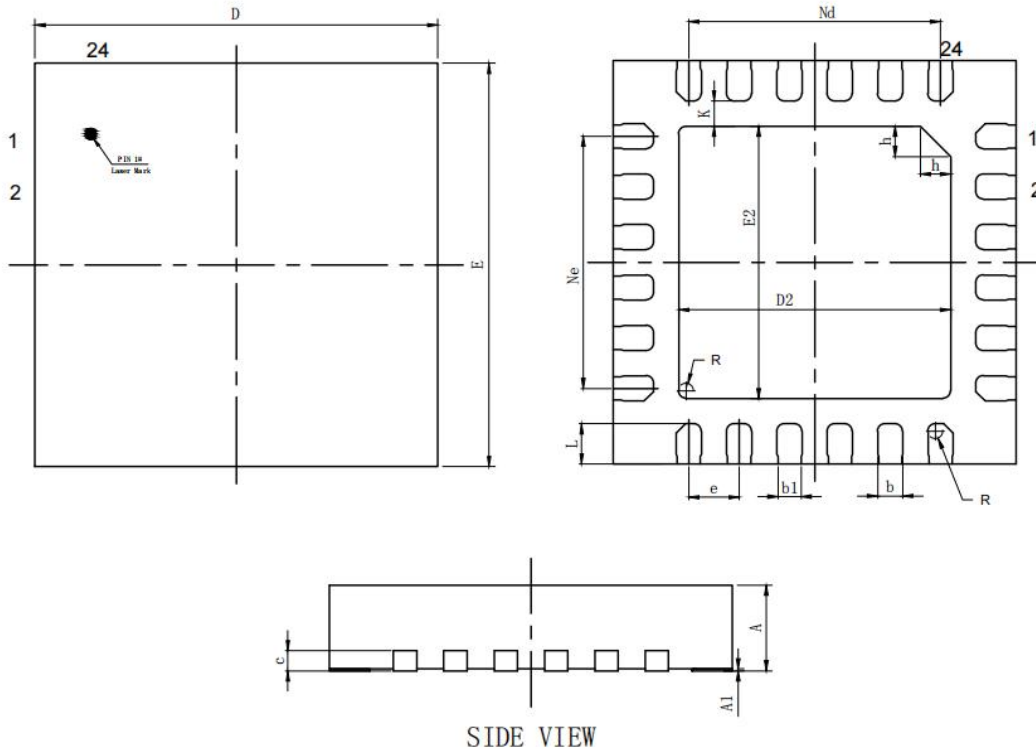
封装外形图和尺寸

TSSOP20



SYMBOL	mm	
	min	max
A		1.20
A1	0.05	0.15
A2	0.80	1.05
b	0.19	0.30
c	0.09	0.20
D	6.40	6.60
E	6.20	6.60
E1	4.30	4.50
e	0.65BSC	
L	0.40	0.80
L1	1.00BSC	

VQFN-24(4x4)



SYMBOL	mm	
	min	max
A	0.70/0.80	0.80/0.90
A1	-	0.05
b	0.20	0.30
b1	0.23REF	
c	0.203REF	
D	3.90	4.10
D2	2.60	2.80
e	0.5BSC	
Nd	2.50BSC	
Ne	2.50BSC	
E	3.90	4.10
E2	2.60	2.80
L	0.35	0.45
h	0.25	0.35
K	0.25REF	
R	0.075REF	

Attention

- Any and all MSKSEMI Semiconductor products described or contained herein do not have specifications that can handle applications that require extremely high levels of reliability, such as life-support systems, aircraft's control systems, or other applications whose failure can be reasonably expected to result in serious physical and/or material damage. Consult with your MSKSEMI Semiconductor representative nearest you before using any MSKSEMI Semiconductor products described or contained herein in such applications.
- MSKSEMI Semiconductor assumes no responsibility for equipment failures that result from using products at values that exceed, even momentarily, rated values (such as maximum ratings, operating condition ranges, or other parameters) listed in products specifications of any and all MSKSEMI Semiconductor products described or contained herein.
- Specifications of any and all MSKSEMI Semiconductor products described or contained herein stipulate the performance, characteristics, and functions of the described products in the independent state, and are not guarantees of the performance, characteristics, and functions of the described products as mounted in the customer's products or equipment. To verify symptoms and states that cannot be evaluated in an independent device, the customer should always evaluate and test devices mounted in the customer's products or equipment.
- MSKSEMI Semiconductor strives to supply high-quality high-reliability products. However, any and all semiconductor products fail with some probability. It is possible that these probabilistic failures could give rise to accidents or events that could endanger human lives, that could give rise to smoke or fire, or that could cause damage to other property. When designing equipment, adopt safety measures so that these kinds of accidents or events cannot occur. Such measures include but are not limited to protective circuits and error prevention circuits for safe design, redundant design, and structural design.
- In the event that any or all MSKSEMI Semiconductor products (including technical data, services) described or contained herein are controlled under any of applicable local export control laws and regulations, such products must not be exported without obtaining the export license from the authorities concerned in accordance with the above law.
- No part of this publication may be reproduced or transmitted in any form or by any means, electronic or mechanical, including photocopying and recording, or any information storage or retrieval system, or otherwise, without the prior written permission of MSKSEMI Semiconductor.
- Information (including circuit diagrams and circuit parameters) herein is for example only ; it is not guaranteed for volume production. MSKSEMI Semiconductor believes information herein is accurate and reliable, but no guarantees are made or implied regarding its use or any infringement of intellectual property rights or other rights of third parties.
- Any and all information described or contained herein are subject to change without notice due to product/technology improvement, etc. When designing equipment, refer to the "Delivery Specification" for the MSKSEMI Semiconductor product that you intend to use.