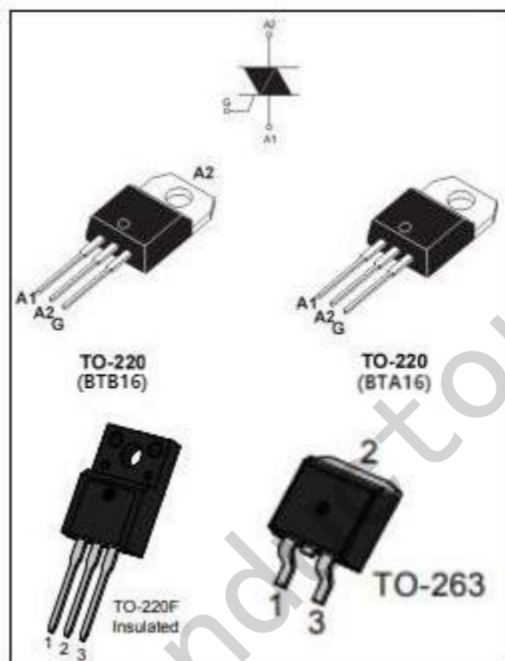


● 产品特征和主要用途:

NPNPN 五层结构的硅双向器件；具有自主知识产权的单面挖槽技术，台面玻璃钝化工艺；背面多层金属化电极；具有较高的阻断电压和较高的温度稳定性；

主要用于：吸尘器、电动工具等马达调速控制器；固态继电器；加热控制器（调温）；其它相控电路。



● 极限参数

符号	参数名称		数值	单位
$I_{T(RMS)}$	通态方均根电流	BTA BTB	$T_c=80^\circ C$ $T_c=90^\circ C$	16 A
I_{TSM}	通态浪涌电流	F=50HZ	t=20ms	160 A
I^2t	I^2t 的极限值	tp=10ms		144 A^2S
di/dt	通态电流临界上升率		$T_j=125^\circ C$	50 A/us
V_{DRM}/V_{RRM}	断态重复峰值电压 反向重复峰值电压		$T_j=25^\circ C$	600/800 V
I_{GM}	门极峰值电流	tp=20us	$T_j=125^\circ C$	4 A
$P_{G(AV)}$	门极平均耗散功率		$T_j=125^\circ C$	1 W

Tstg Tj	储存温度 有效结温	-40to+150 -40to+125	°C
------------	--------------	------------------------	----

●电特性（三象限）

符号	名称和测试条件	象 限		数值	单位
I _{GT}	触发电流 V _D =12V R _L =100Ω 触发电压	I II III	MAX	≅ 50	mA
V _{GT}			MAX	1.5	V
V _{GD}	不触发电压 T _j =125°C		MIN	0.2	V
I _H	维持电流 I _T =0.5A		MAX	60	mA
I _L	擎住电流 I _G =1.2I _{GT}		MAX	I - III	60
				II	100
dv/dt	断态电压临界上升率 V _D =2/3V _{DRM} T _j =125°C		MIN	500	V/us
(dv/dt) _c	换向电压临界上升率 T _j =125°C		MIN	10	V/us

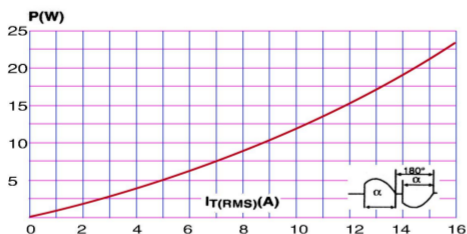
●电特性（四象限）

符号	名称和测试条件	象 限		数值	单位
I _{GT}	触发电流 V _D =12V R _L =100Ω 触发电压	I II III IV	MAX	I、II、III	IV
				≅ 50	≅ 120
V _{GT}	MAX		1.5		V
V _{GD}	不触发电压 T _j =125°C		MIN	0.2	
I _H	维持电流 I _T =0.5A		MAX	60	mA
I _L	擎住电流 I _G =1.2I _{GT}		MAX	60	

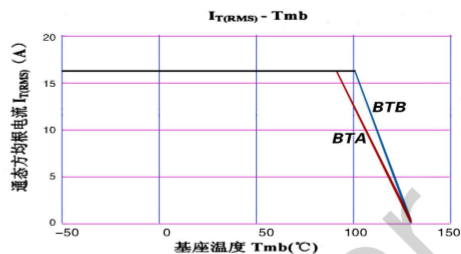
			100	mA
dv/dt	断态电压临界上升率 $V_D=2/3V_{DRM}$ $T_j=125^\circ\text{C}$	MIN	500	V/us
(dv/dt) _c	换向电压临界上升率 $T_j=125^\circ\text{C}$	MIN	10	V/us

● 静态参数

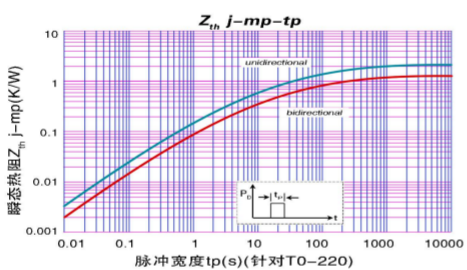
符号	名称和测试条件			数值	单位
V_{TM}	通态峰值电压 $I_{TM}=32\text{A}$	$T_j=25^\circ\text{C}$	MAX	1.50	V
V_{T0}	门槛电压	$T_j=125^\circ\text{C}$	MAX	0.87	V
R_d	斜率电阻	$T_j=125^\circ\text{C}$	MAX	14.6	m Ω
I_{DRM}	断态峰值电流 反向峰值电流	$T_j=25^\circ\text{C}$	MAX	5	μA
I_{RRM}		$T_j=125^\circ\text{C}$		1	mA
$R_{th(j-c)}$	结壳热阻	BTA		2.1	$^\circ\text{C}/\text{W}$
		BTB		1.3	

BTA16, BTB16特性曲线(T0-220)


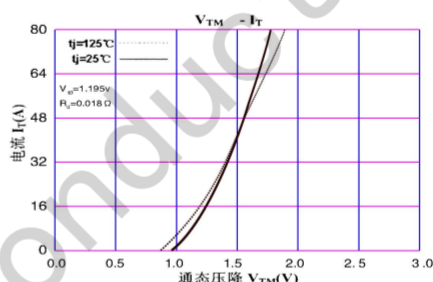
1、功耗与电流曲线 (180°C)



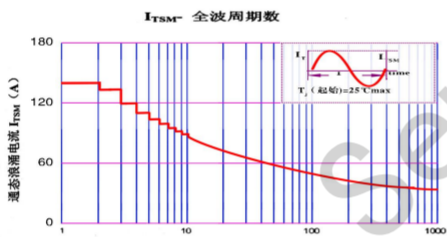
2、壳温与通态方均根电流曲线



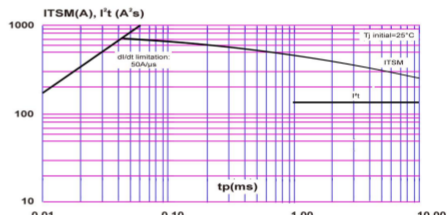
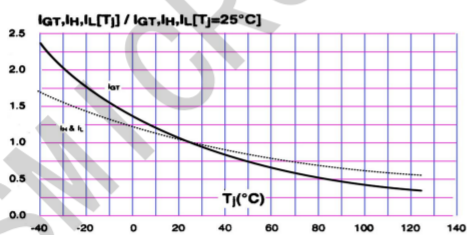
3、瞬态热阻曲线



4、通态伏安特性曲线



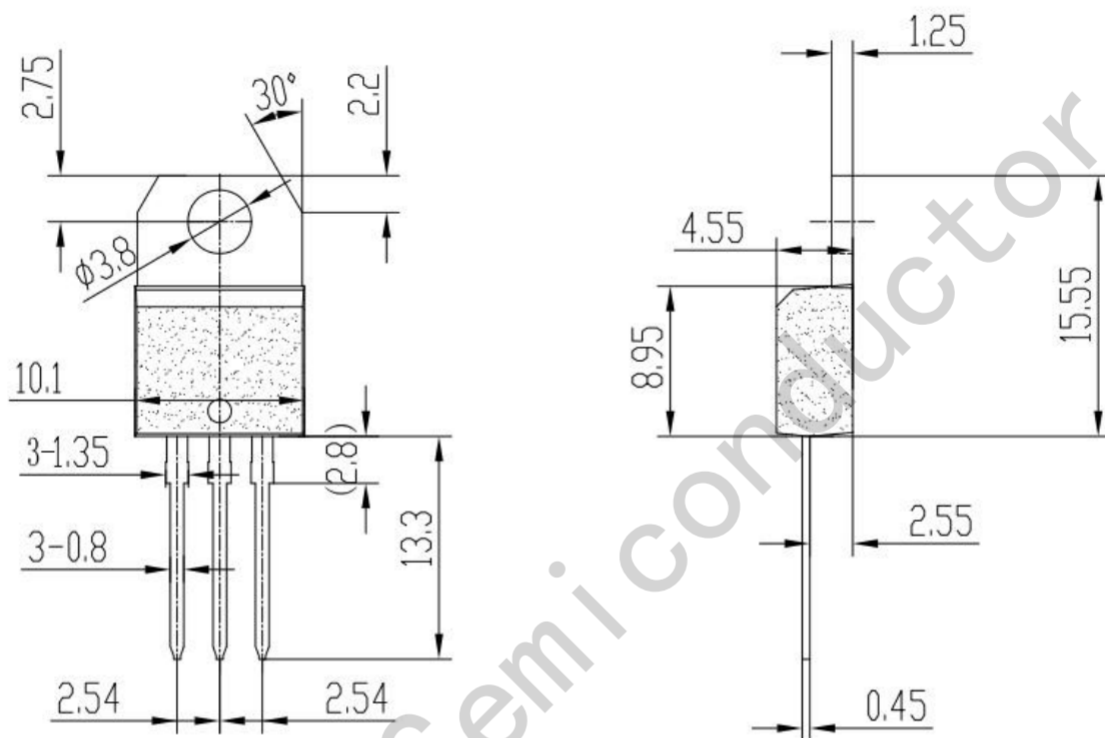
5、浪涌电流与周波数曲线


 6、 $I_{TSM}-t, I^2t-t$ 曲线


7、门极触发特性曲线

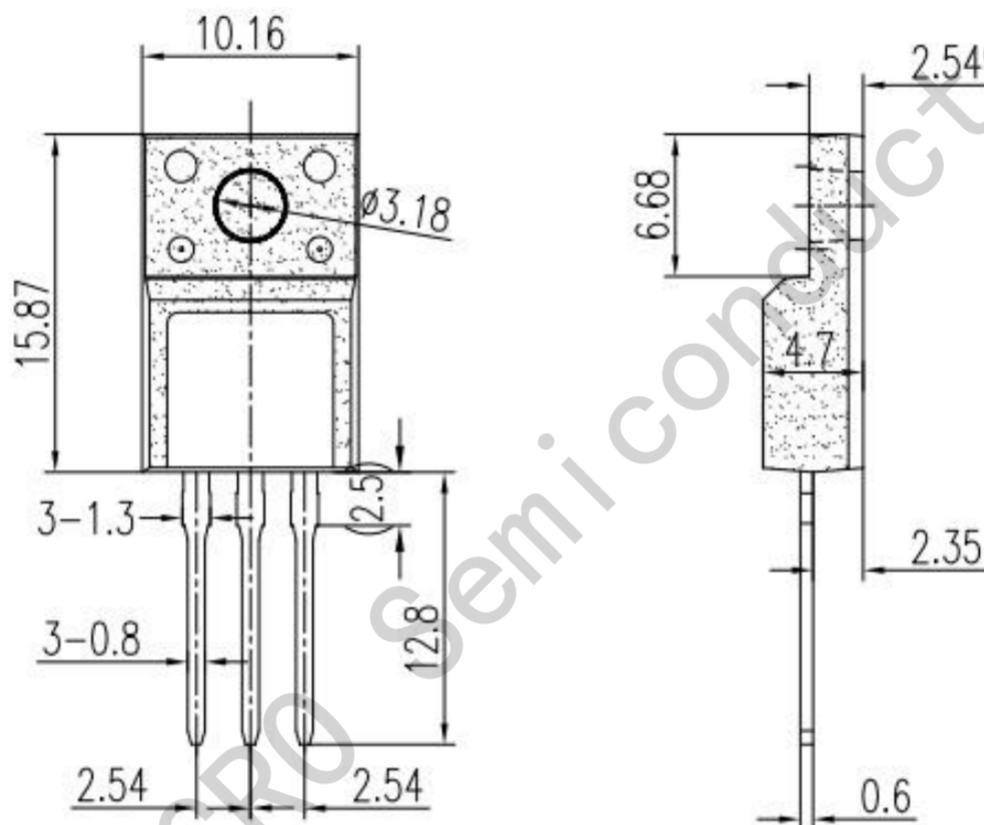
● TO-220 外形尺寸图：

单位：mm (±0.1)



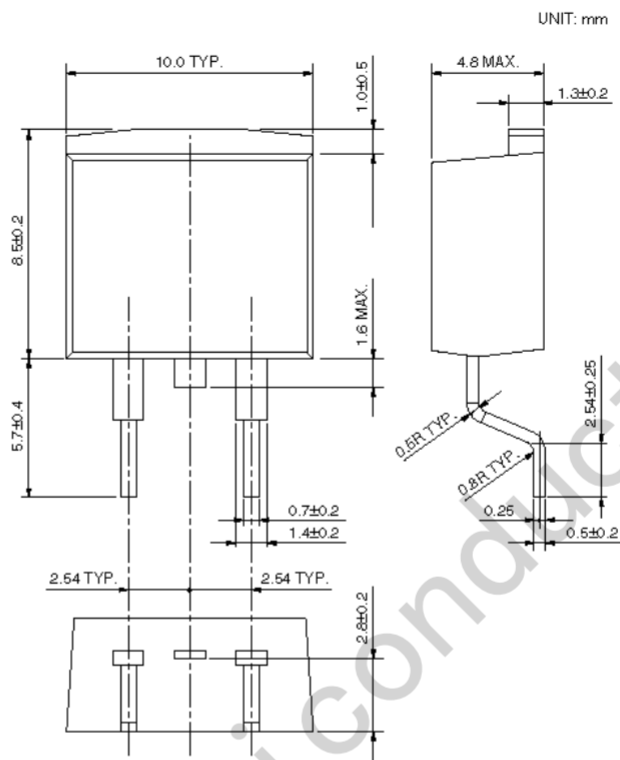
● TO-220F 外形尺寸图:

单位: mm (±0.1)



● TO-263 外形尺寸图:

单位: mm (±0.1)



: The area without solder plated

