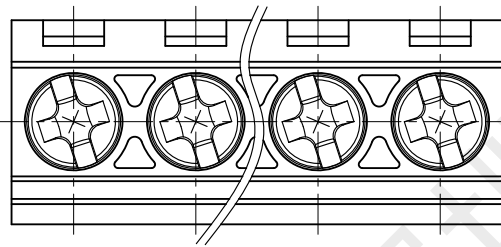
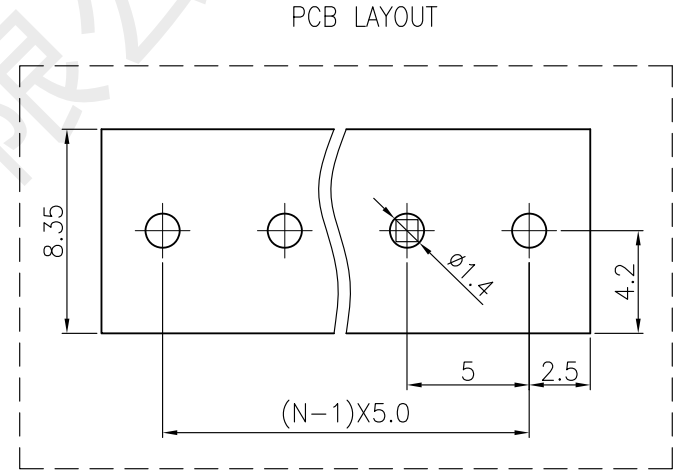
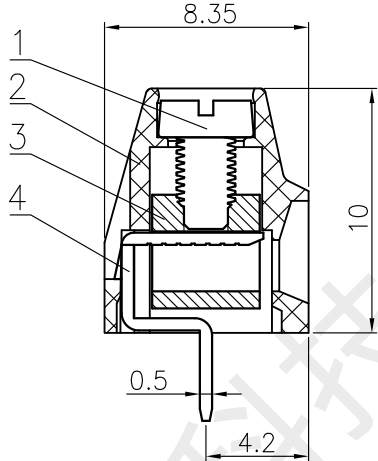
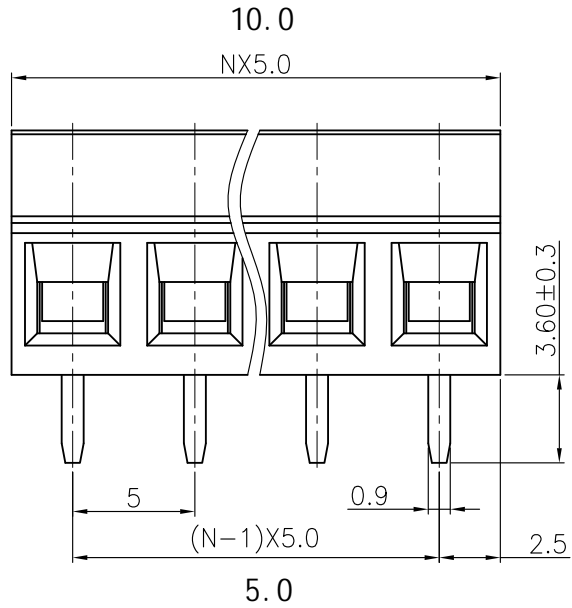


4	插脚	黄铜	N	镀镍锡	
3	压线框	黄铜	N	镀镍	
2	基座	PA66 UL94V-0	1	绿色	
1	螺钉	碳钢	N	镀锌	
序号	名称	材质	数量	电镀/颜色	备注



技术参数:			
过压类别/Overvoltage Category/污染等级/ Pollution Degree	III/3	III/2	II/2
额定电压/电流/Rated Voltage(V)/Current(A)	/	300V/16A	/
耐电压/Withstanding voltage(V/1Min)	2000		
额定冲击电压(Rated impulse voltage) [KV]	4.0		
绝缘电阻/Insulation resistance	常态 $\geq 500M\Omega$		
接触电阻/Contact resistance	$< 20m\Omega$		
螺丝扭矩/Torque Tightening(N·m)	1.1N·m		
拧紧力矩/Tightening torque(N·m)	0.3N·m~0.5N·m		
线径范围(硬线和软线)/Wire Range(rigid and flexible)(mm <sup>2</sup> /AWG)	0.2~1.5/24~16		
间距/Pitch(mm)/线数范围/Poles	5.00/N=2~12P		
剥线长度/Stripping length(mm)	6~7		
使用温度范围/Operating temperature(°C)	-40~+105		
相对湿度/Relative humidity	湿度 $\leq 95\%$ (温度+40°C)		
符合RoHS环保要求/Conform to RoHS	Yes		

### 外观图

名称: 固定式接线端子

型号: SH126V-5.0-02P

设计	李春风	日期	2025.12.09
审核	钟华华	日期	2025.12.09
批准	罗孝金	日期	2025.12.09

视角		图幅:A4
比例	3:1	单位:mm
页面	1/1	版本/次:A/0

variable range	Pitch dimension			Nominal dimension					
	over 0 ~ 6	over 10 ~ 24	over 30 ~ 60	over 30 ~ 60	over 60 ~ 100	over 100 ~ 150	over 150		
Tolerance	$\pm 0.1$	$\pm 0.15$	$\pm 0.25$	$\pm 0.3$	$\pm 0.5$	$\pm 0.7$	$\pm 0.9$	$\pm 1.2$	0.05/10

标记	处数	变更文件及描述	签字	日期