

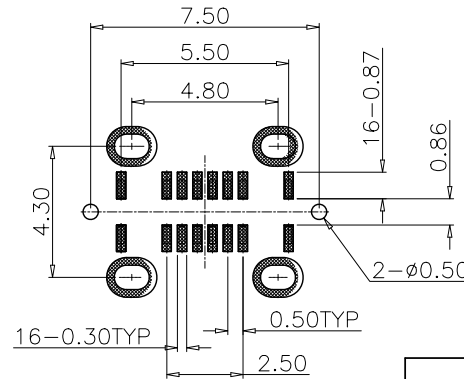
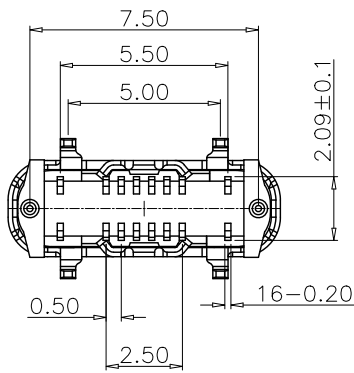
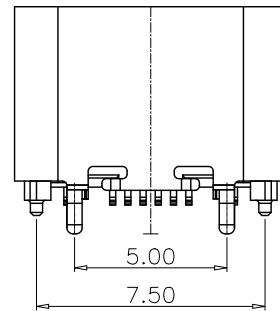
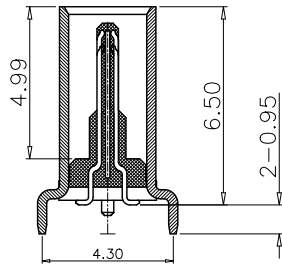
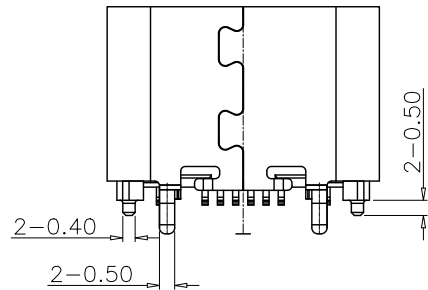
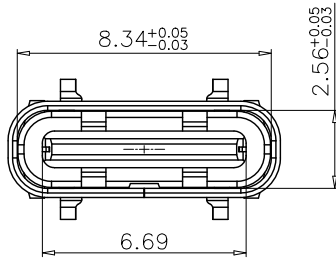
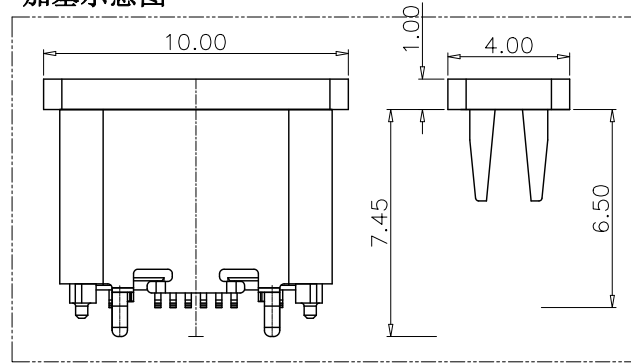
RoHS

目錄
MAPX

設變內容
MODIFICATION

日期
DATE

加塞示意图



RECOMMENDER P.C.B LAYOUT TOP VIEW
(GENERAY TOLERANCE ±0.05)

备注:

1.材质:

- 1.1 胶芯: LCP+30%G.F UL94V-0
- 1.2 端子: 高导电C7025, T=0.15mm; 镀底50U", 接触区域镀金(AU 1u") 焊接区镀金G/F
- 1.3 外壳: SUS304, T=0.30mm; 表面镀镍30U"
- 1.4 中夹片: SUS301, T=0.15mm;

2.主要特性:

- 2.1 额定电流: 5A
- 2.2 接触阻抗: 40mΩ MAX(初始值)
50mΩ MAX(测试后)
- 2.3 绝缘阻抗: 100MΩ MIN
- 2.4 耐压测试: 100V AC R.M.S.
- 2.6 整体插入力: 5-20N 整体插入力: 5-20N (耐久后)
整体拔出力: 8-20N 整体拔出力: 6-20N (耐久后)
- 2.7 耐久: 10000次
- 2.8 耐高温: SMT回流焊(峰值260°±5°), 塑胶不能有起泡, 融胶等不良, 变色, 翘曲变形在公差范围以内;
- 2.9 产品须做焊锡测试, 粘锡面积达到95%以上;
- 3.0 盐雾测试: 48H MIN
- 3.1 工作温度: -30℃~+85℃

USB TYPE-C PIN ASSIGNMENTS

PIN NUMBER	SIGNAL NAME	PIN NUMBER	SIGNAL NAME
A1	GND	B12	GND
A4	VBUS	B9	VBUS
A5	CC1	B8	SBU2
A6	Dp1	B7	Dn2
A7	Dn1	B6	Dp2
A8	SBU1	B5	CC2
A9	VBUS	B4	VBUS
A12	GND	B1	GND

产品图

PRODUCT CHART DWG



深圳市精拓金电子有限公司
Shenzhen Jing Tuo Jin Electronics Co., Ltd.

公差一览表 TOLERANCE UNLESS OTHERWISE			单位 UNITS	制图 DRAWING	产品料号 PRODUCT PART NO.
X.	±0.35	X'.	±5'	Erick	918-648K2027S30015
.X	±0.30	.X'	±2'	审核 CHKD	产品名称 PRODUCT NO.
.XX	±0.25	.XX'	±1'	比例 SCALE	TYPE-C3.1母座6.5立贴有柱 四脚插板0.95LCP黑胶16PIN
.XXX	±0.10	.XXX'	±0.5'	日期 DATE	角法 VIEW
				日期 DATE	版本 VER
				2021/03/10	核准备案 APPD
				黄国荣	角法 VIEW
					版本 VER
					A0