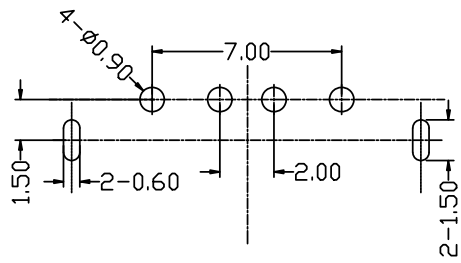


RoHS

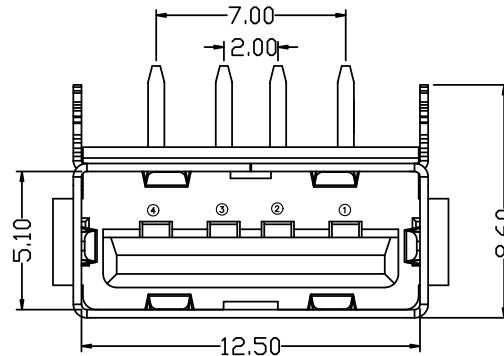
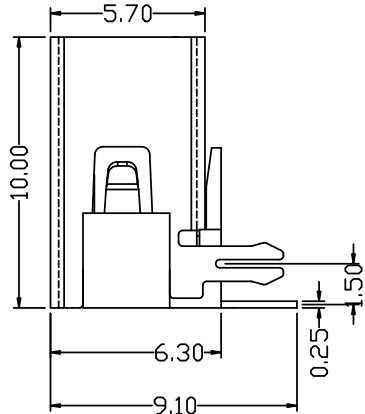
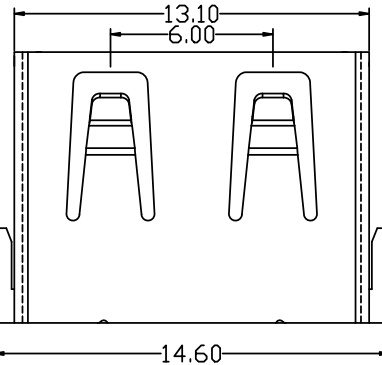
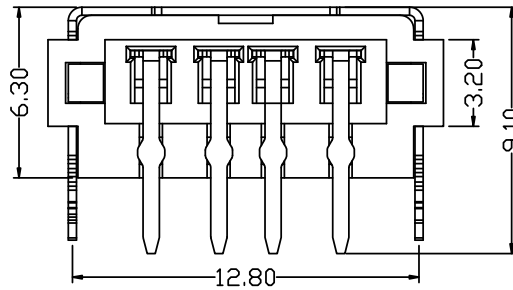
目錄  
MAPX

設變內容  
MODIFICATION

日期  
DATE



RECOMMENDED P.C.B LAYOUT



电气特性:Electrical:

1. 额定电流: Current Rating  
1.5A/contact terminal
2. 额定电压: Voltage Rating  
30V DC
3. 接触阻抗: Contact Resistance  
30 milliohms MAX
4. 耐电压: Dielectric Withstanding Voltage:  
500 V AC AT Sea Level
5. 绝缘阻抗: Insulation Resistance:  
1000MEGA ohms MIN

物理性能: Mechanical:

1. 插拔力: Connector Mate and Unmate Force  
Mate force: 3.57kgf (MAX)  
Unmate force: 0.7kgf (MIN)
2. 端子保持力: Terminal Retention  
1.0kgf (MIN)
3. 寿命: 1500次

原材料: Material:

1. 塑胶: Housing: pbt /lcp
2. 端子: Contact: Copper Alloy C2680
3. 外壳: Shell: SPCC/c2680

电镀: Finish:

1. 端子 Contact: Au G/F u" Plated on contact area  
Tin50u" Plated on solder area  
Nickel 50u" Plated underplating over all.
2. 外壳 Shell: Nickel 50u" Min plating over all.
3. Temperature Range: -55° C to +85° C

产品图

PRODUCT CHART DWG

深圳市精拓金电子有限公司

Pin NUMBER	SIGNAL NAME
1	V/BUS
2	D-
3	D+
4	GND

公差一览表

TOLERANCE UNLESS OTHERWISE			
X.	±0.35	X'	±5'
.X	±0.30	.X'	±2'
.XX	±0.25	.XX'	±1'
.XXX	±0.10	.XXX'	±0.5'

单位  
UNITS

MM

制图  
DRAWING

L S S

产品料号  
PRODUCT PART NO.

908-261A2021D10100

比例  
SCALE

1:1

审核  
CHKD

G Z F

产品名称  
PRODUCT NO.

AF10.0A 嵌后两脚无边  
铁壳LCP 黑胶6.3DIP

日期  
DATE

2021/03/10

核准  
APPD

黄国荣

角法  
VIEW

版本  
VER

A0