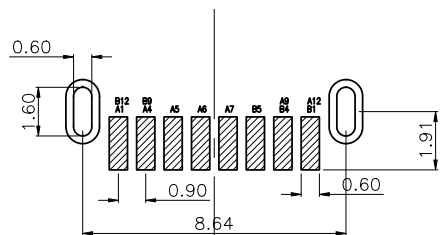
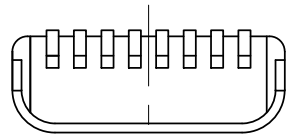
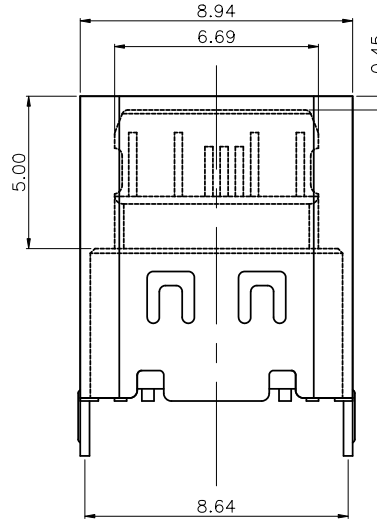
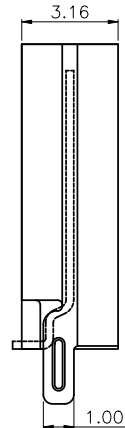
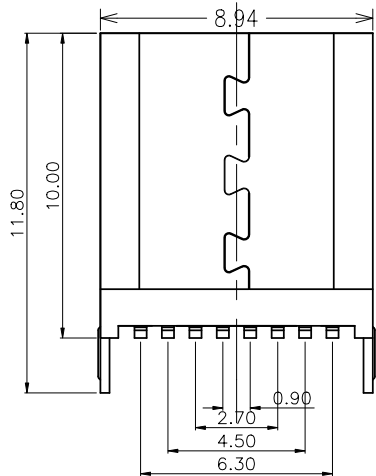
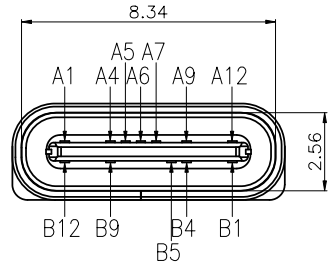


RoHS

目錄
MAPX

設變內容
MODIFICATION

日期
DATE



一. 原材料:

1. 塑胶: UL 94V-0型LCP黑色
2. 端子: 0.25厚铜合金 C2680/C7025
3. 外壳: 0.3厚不锈钢 201/304
4. 卡勾: 0.15厚不锈钢 201/304

二. 电镀:

1. 端子: 半金1u"
2. 外壳: 镀镍

三. 机械性能:

插入力: 5~20N
 拔出力: 寿命测试前8~20N,
 寿命测试后5~20N
 耐插拔: 500次/H, 10000 次
 工作温度: 0°C~+50°C
 储存温度: -20°C~60°C

四. 电气性能:

额定电流: C2680/5A; C7025/10A
 接触阻抗: 寿命测试前40 m Max.
 寿命测试后50 m Max
 耐高压: 100V AC 1分钟 Min.
 无击穿, 无电弧
 绝缘阻抗: 100 M Min.

五. 环境性能:

环 保: 产品符合ROHS要求
 盐雾测试: 温度35±2°C,
 湿度: 95—98%;
 PH值: 6.5—7.2,
 镀金区48H, 镀镍区24H

4. 焊接工艺: 推荐使用回流焊,
 本产品耐温260度, 8S

A1	GN	B12	GN
A4	YBGS	B9	YBGS
A5	CC1		
A6	DF1		
A7	DN1		
		B5	CC2
A9	YBGS	B4	YBGS
A12	GN	B1	GN
Pin	SIGNAL NAME	Pin	SIGNAL NAME

产品图
PRODUCT CHART DWG

公差一览表
TOLERANCE UNLESS OTHERWISE

X.	±0.35	X'	±5'
.X	±0.30	.X'	±2'
.XX	±0.25	.XX'	±1'
.XXX	±0.10	.XXX'	±0.5'



深圳市精拓金电子有限公司
Shenzhen Jing Tuo Jin Electronics Co., Ltd.

单位 UNITS	MM	制图 DRAWING	Erick	产品料号 PRODUCT PART NO.	918-468K202BS50000
比例 SCALE	1:1	审核 CHKD	L S S	产品名称 PRODUCT NO.	TYPE C3.1母座立贴两脚无柱 单排SMT 10.0LCP黑胶 8PIN
日期 DATE	2021/03/10	核准 APPD	黄国荣	角法 VIEW	版本 VER
					A0