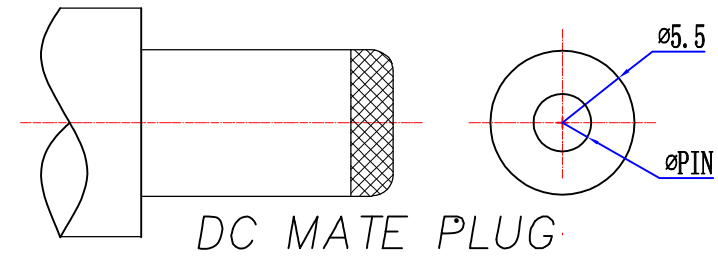
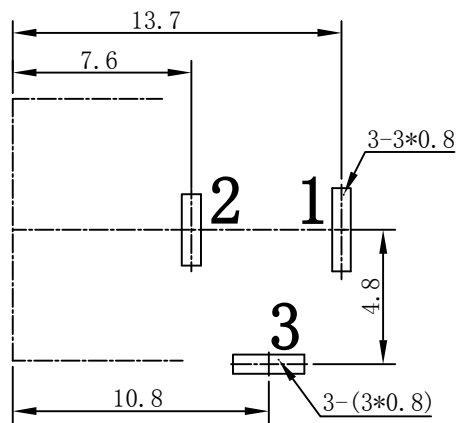


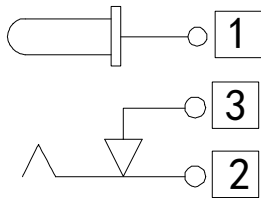
技术要求

- 1、插入力: 3~30N(0.3~3.0kgf)
- 2、拔出力: 3~30N(0.3~3.0kgf)
- 3、接触电阻: $\leq 50\text{m}\Omega$
- 4、绝缘电阻: $>100\text{M}\Omega$ DC 500V
- 5、耐电压: AC 500V 1min无飞弧及击穿
- 6、寿命: 5000 10~20次/min
- 7、额定负载: DC 20V 3A
- 8、适用温度范围: $-25\sim 85^\circ\text{C}$
- 9、推荐使用插头:

T:1.6 Dimensions of PC board holes
Tolerance : ± 0.1 (Printed-sided view)



CIRCUIT DIAGRAM



DC-005-XX

中心针直径 (mm) : 1.65, 2.0, 2.35, 2.5

6	3号脚	1PCS	铁=0.3	镀锡	环保
5	2号脚	1PCS	铁=0.3	镀锡	环保
4	1号脚	1PCS	铁=0.3	镀锡	环保
3	PIN	1PCS	铜针=3.0	镀锡	环保
2	盖子	1PCS	PBT (BLACK)	黄色	环保
1	塑料座	1PCS	PBT (BLACK)	黄色	环保
序号	名称	数量	材料	镀层/颜色	备注

new		2015/5/3		A		瀚源	
ECN BO.		DESCRIPTION.		DATE.			
DESIGNED	CHECKED	APPROVAL	DRAWING NUMBER	SCALT: 1/2		SCALE: 3:1	
Mikey	Tom	Jerry	PART NAME	DC-005-XX	UNLESS OTHERWISE SPECIFIED, TOLERANCE:	X.	± 0.25
			MODEL NAME	DC-005-XX		X.x	± 0.20
			3RD ANGLE PROJ	HanElectricity Co.,LTD		X.xx	± 0.15
FILE.NO.				ANGULAR		$\pm 3^\circ$	