

## 低噪声、低温漂、精密电压基准源

### 产品特性

- 低温度系数: 5 ppm/°C 最大 (B 级)
- 高初始精度:  $\pm 0.05\%$  最大
- 低噪声 (0.1 Hz 至 10 Hz): 7.0  $\mu\text{V}_{\text{P-P}}$ , 1.25 V 输出电压
- 宽供电范围: 供电电压最高 15 V
- 静态电流: 715  $\mu\text{A}$ ; 16  $\mu\text{A}$  睡眠模式
- 宽工作温度范围: -40 °C 至 +125 °C

### 应用

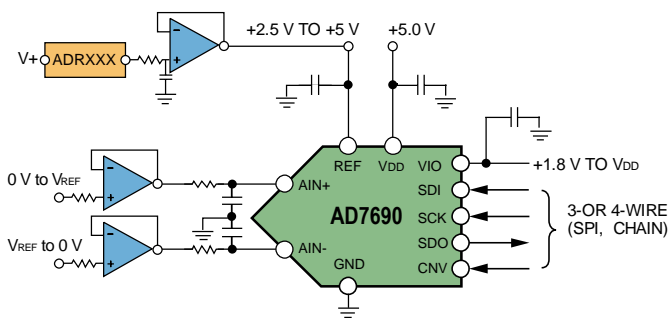
- 精密数据采集
- 精密仪器
- 工业控制
- 光通信
- 智能电网

### 产品简介

ADR431 系列精密电压基准源提供多种输出电压, 具备很低的温度系数和低噪声。这非常适合于诸如精密仪器和测试设备等所需的高分辨率 (14 位以上) 数据采集应用。ADR431 在 -40 °C 至 +125 °C 的宽温度范围内保证性能, 可以满足工业及汽车等应用的要求。ADR431 系列产品具备宽供电电压范围, 其低压差特性使其比输出电压高 300 mV 即可, 最高供电电压达到 15 V, 可以简化系统的电源设计。ADR431 为带隙电压基准源, 经过优化的设计和出厂前微调后达到优于 5 ppm/°C 的温度系数, 且初始精度优于  $\pm 0.05\%$ 。从而简化或者省略大部分应用的系统调整的步骤。ADR431 提供 8 引脚的 SOIC 及 MSOP 两种封装, 且与工业标准产品管脚兼容。

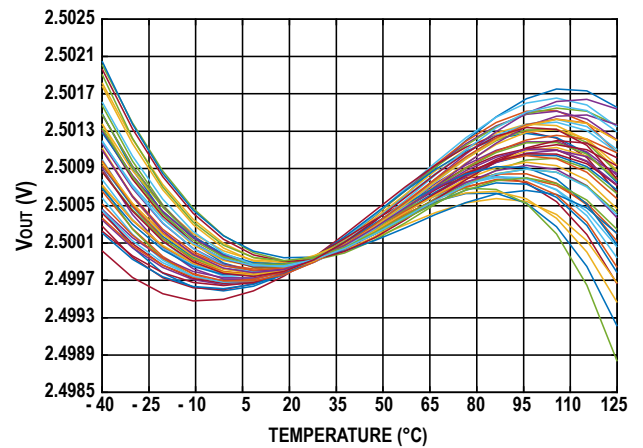
### 典型应用图

ADC 电路

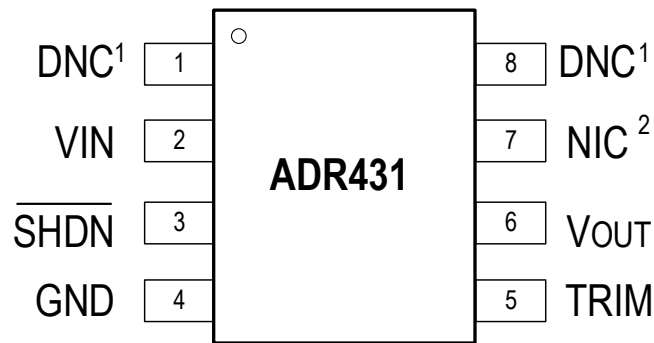


### 典型特性

ADR431 温度曲线



## 引脚配置与功能



注：DNC = 请勿连接；NIC = 无内部连接

图1. ADRXXX 管脚排列图 (8 引脚 SOIC 及 MSOP)

引脚名称	引脚编号	I/O	功能描述
DNC	1,8	--	请勿连接，否则会影响芯片功能或性能。内部有留给生产厂家自用的电路。
VIN	2	I	供电电压输入
$\overline{\text{SHDN}}$	3	I	休眠控制输入。在本引脚为低逻辑电平时，芯片进入睡眠模式，电源电流在 16 $\mu\text{A}$ 以内。如果管脚悬空，芯片内部有弱上拉电阻从而让芯片进入正常工作模式。但在应用中建议使用外部上拉电路以保证芯片获得最优性能。
GND	4	I	信号地
TRIM	5	O	输出电压调整。外界电路是在一定范围内调节输出电压而不影响输出的温度系数。
V <sub>out</sub>	6	O	基准电压输出
NIC	7	--	无内部连接

## 绝对最大额定值<sup>1</sup>

参数	额定值
电源电压	15 V
输入电压	- 0.2 V 至 15 V
对地输出短路电流	± 30 mA
工作温度范围	- 40 °C 至+ 125 °C
存储温度范围	- 65 °C 至+ 150 °C
结温范围	- 65 °C 至+ 150 °C
最大回流焊接温度 <sup>2</sup>	260 °C
引脚温度, 焊接 (10 秒)	300 °C

## 热阻

封装类型	$\theta_{JA}$	$\theta_{JC}$	单位
SOIC-8	158	43	°C/W
MSOP-8	190	44	°C/W

<sup>1</sup> 除非另有说明, 这些额定值均相对于 25 °C 而言。注意, 等于或超出上述绝对最大额定值可能会导致产品永久性损坏。这只是额定最大值, 不表示在这些条件下或者在任何其它超出本技术规范操作章节中所示规格的条件下, 器件能够正常工作。长期在超出最大额定值条件下工作会影响产品的可靠性。

## ESD (静电放电) 等级<sup>3</sup>

静电放电 (ESD)	值	单位
人体模型 (HBM) <sup>4</sup>	3.5	kV

<sup>2</sup> 符合 IPC/JEDECJ-STD-020 标准

<sup>3</sup> 带电器件和电路板可能会在没有察觉的情况下放电。尽管本产品有专有保护电路, 但在遇到高能量 ESD 时, 器件可能会损坏。因此, 应当采取适当的 ESD 防范措施以避免器件性能下降或功能丧失。

<sup>4</sup> 符合 ANSI/ESDA/JEDEC JS-001 标准

## 技术规格<sup>1</sup>

“●”表示额定全工作温度范围内的规格，除非另有说明， $V_{IN} = 2.5\text{ V}$  至  $15.0\text{ V}$ ， $I_{LOAD} = 0$ ， $C_L = 0.1\ \mu\text{F}$ ， $T_A = 25\ ^\circ\text{C}$ 。

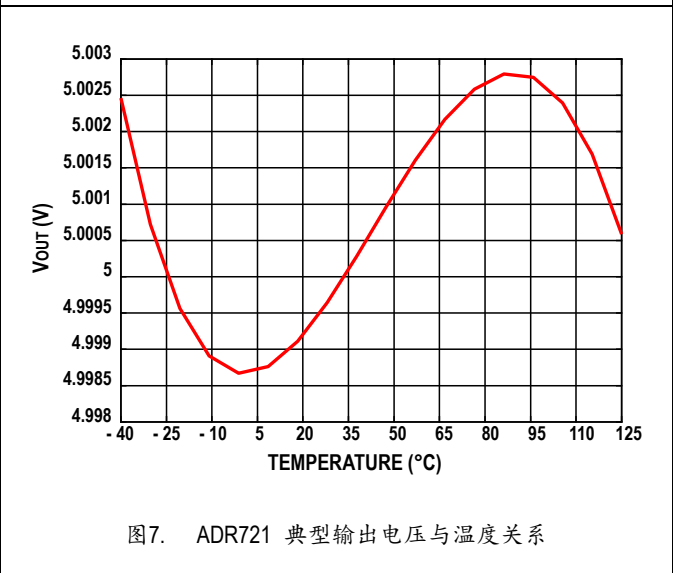
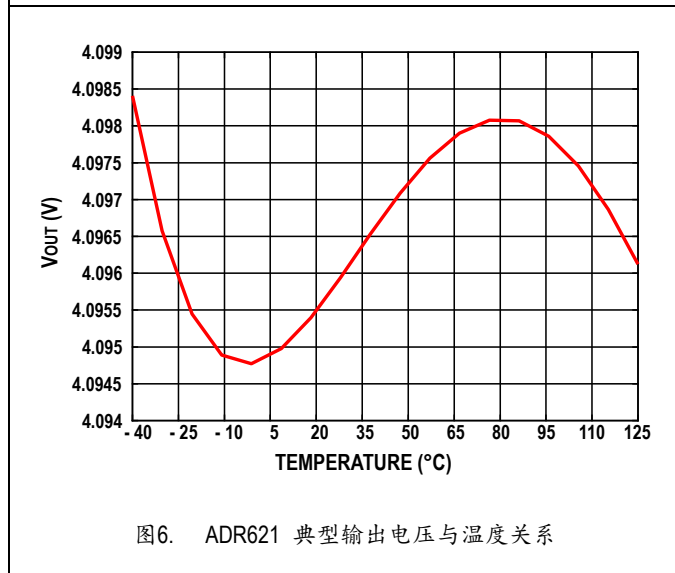
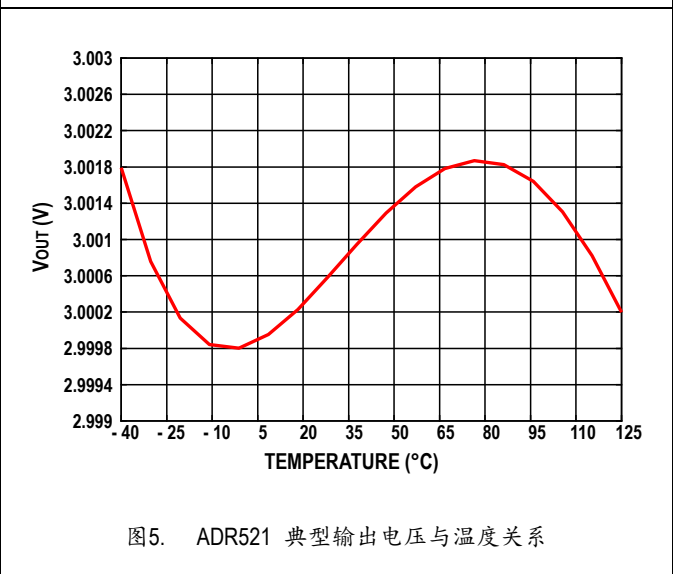
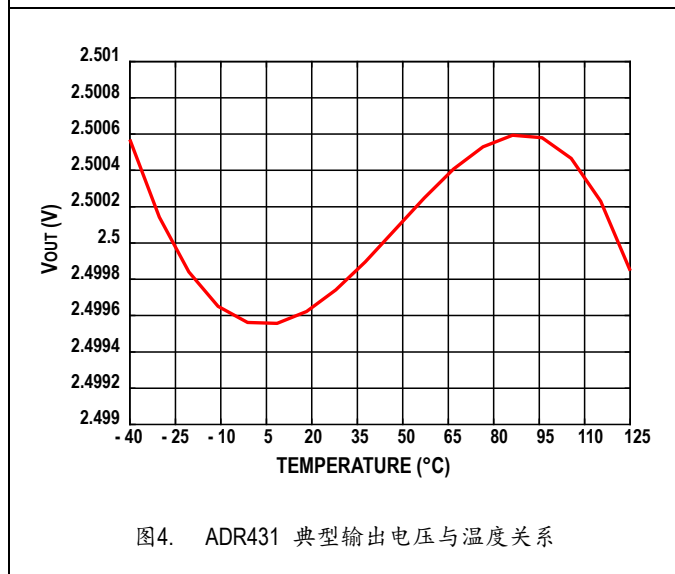
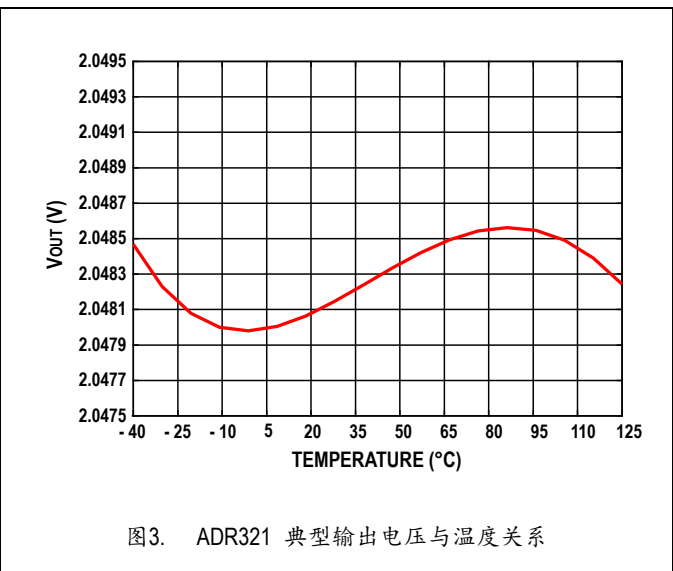
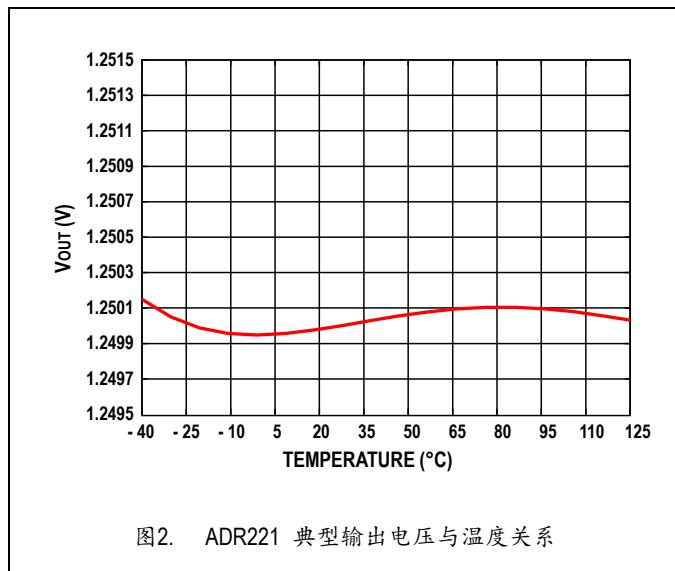
参数	符号	测试条件/封装形式	最小值	典型值	最大值	单位
输出电压	$V_{OUT}$	ADR221		1.25		V
		ADR321		2.048		V
		ADR431		2.5		V
		ADR521		3.0		V
		ADR621		4.096		V
		ADR721		5.0		V
初始精度			- 0.05		+ 0.05	%
温度系数		- 40 °C 至 + 125 °C				
B 级			●	3.6	5	ppm/°C
A 级			●	5	8	ppm/°C
低频电压噪声		0.1 Hz 至 10 Hz		6		ppm_峰峰值
电压噪声密度	$e_{ni}$	ADR221 1 kHz		76		nV/ $\sqrt{\text{Hz}}$
		ADR321 1 kHz		138		nV/ $\sqrt{\text{Hz}}$
		ADR441 1kHz		178		nV/ $\sqrt{\text{Hz}}$
		ADR521 1 kHz		240		nV/ $\sqrt{\text{Hz}}$
		ADR621 1 kHz		385		nV/ $\sqrt{\text{Hz}}$
		ADR721 1 kHz		495		nV/ $\sqrt{\text{Hz}}$
电压调整率		$V_{IN} = (V_{OUT} + 0.3)\text{ V}$ 至 $15\text{ V}$	●	1	5	ppm/V
负载调整率		$- 5\text{ mA} < I_{LOAD} < 5\text{ mA}$	●	1	20	ppm/mA
供电电压	$V_{IN}$	$I_{LOAD} = 5\text{ mA}$ ，输出电压误差 < 0.1 % ADR221&321	●	2.5	15	V
		其余	●	$V_{OUT} + 0.3$	15	V
供电电流	$I_{SY}$	无负载		715		$\mu\text{A}$
			●	580	765	950
休眠状态电流		$\overline{\text{SHDN}}$ 接到 GND	●	16	33	$\mu\text{A}$
休眠管脚( $\overline{\text{SHDN}}$ )		逻辑高电平电压	●	2	$V_{IN}$	V
		逻辑高电平电流	●	1.5		$\mu\text{A}$

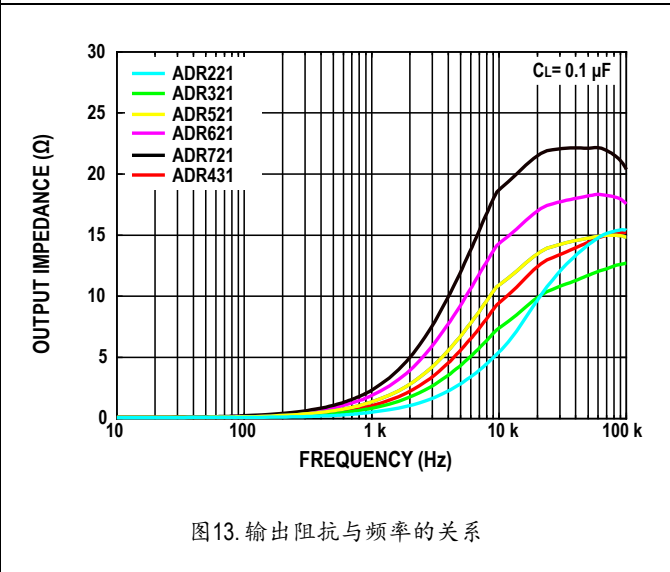
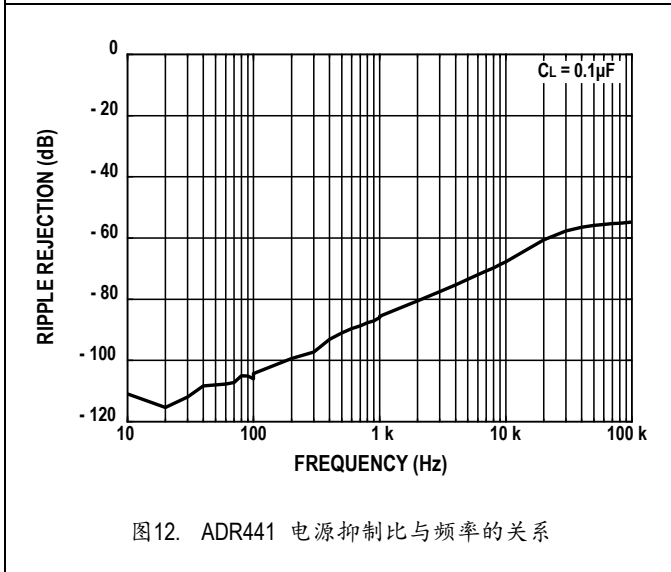
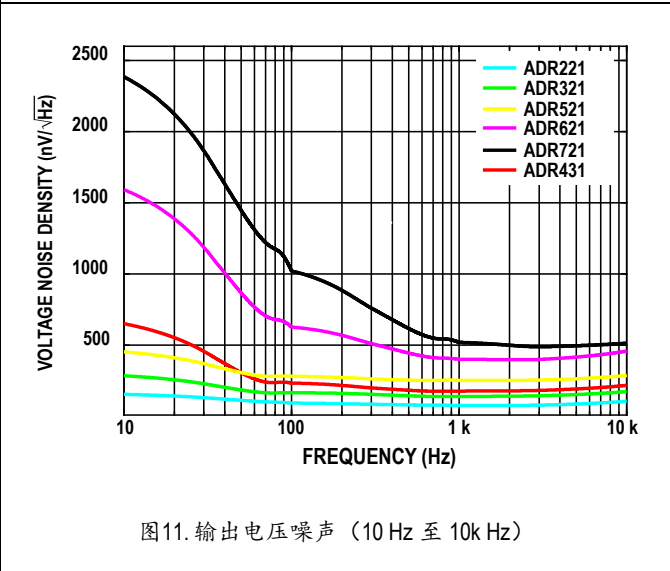
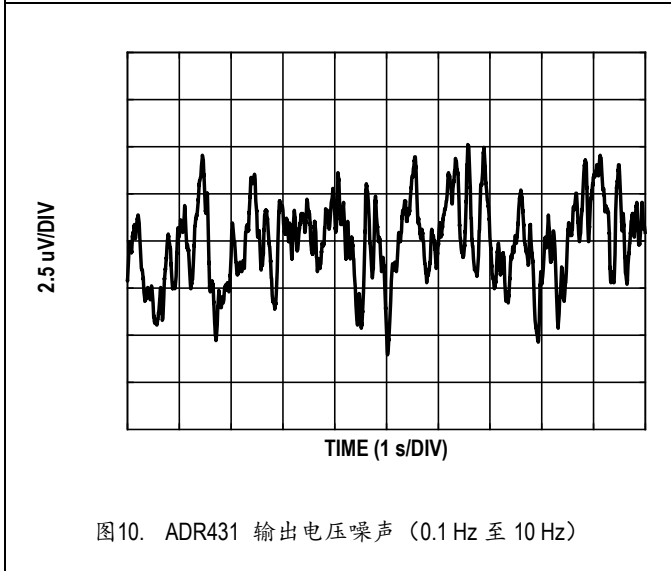
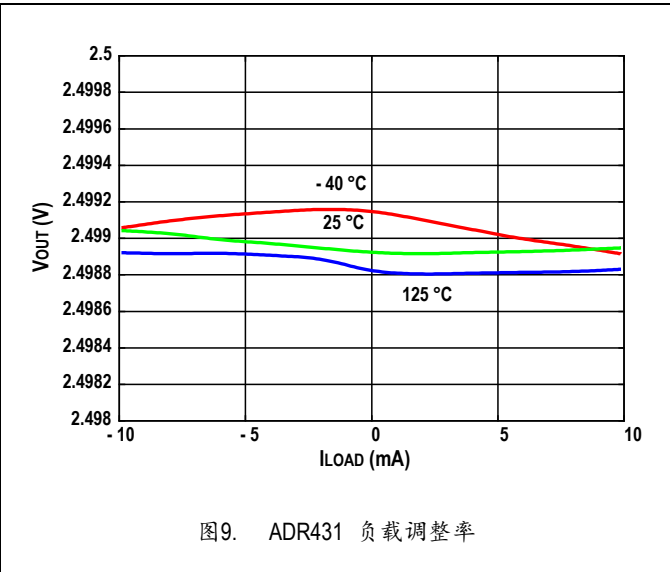
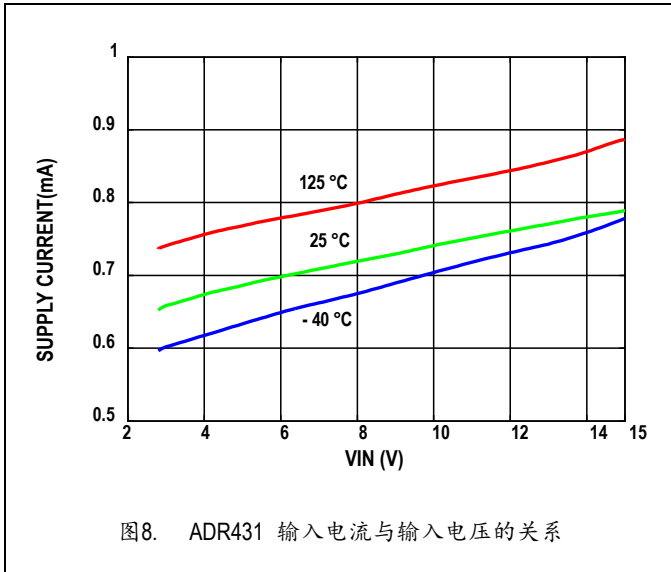
参数	符号	测试条件/封装形式	最小值	典型值	最大值	单位
		逻辑低电平电压	●		0.8	V
		逻辑低电平电流	●	1.5	2.5	μA
对地短路	I <sub>sc</sub>	V <sub>OUT</sub> = GND 或 V <sub>IN</sub>	●	14.5	20	mA
开启建立时间		稳定到 0.1 %, C <sub>L</sub> = 0.1 μF		100		μs
长期稳定性 <sup>1</sup>	LTD	1000 小时, SOIC-8		TBD		ppm/1000 小时
		1000 小时, MSOP-8		TBD		ppm/1000 小时
输出电压迟滞		SOIC-8		50		ppm
		MSOP-8		50		ppm
温度范围		规定温度范围		- 40	125	°C
		工作温度范围		- 55	125	°C

<sup>1</sup> 数据均为焊接在电路板后收集, 所以包括器件本身封装及焊接应力。

## 典型特性

除非另有说明， $V_{IN} = 2.5V$  至  $15.0V$ ， $I_{LOAD} = 0$ ， $C_L = 0.1\mu F$ ， $T_A = 25^\circ C$ 。





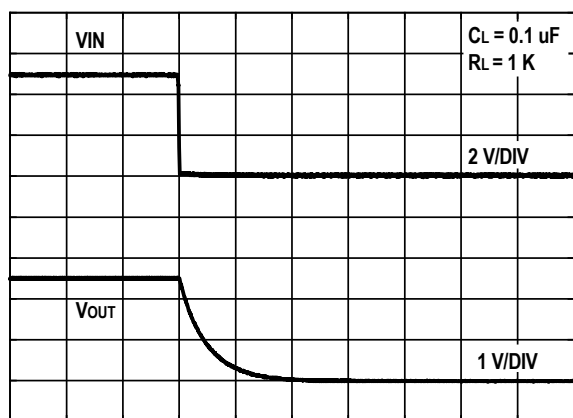


图14. ADR431 关闭响应

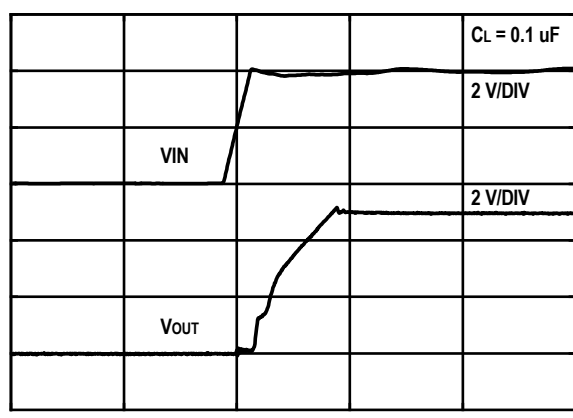


图15. ADR431 开启响应

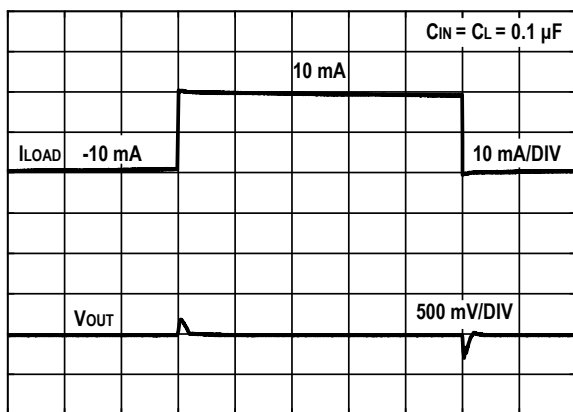


图16. 负载瞬态响应

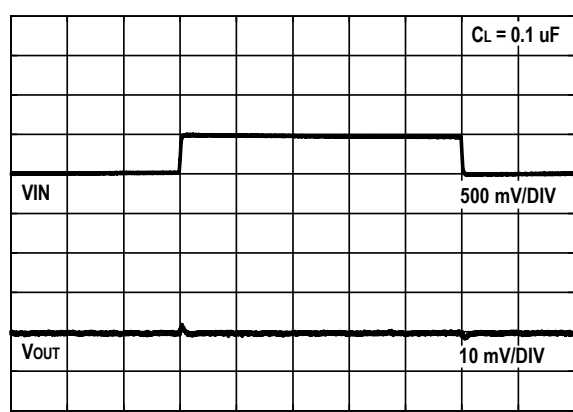


图17. 电源瞬态响应

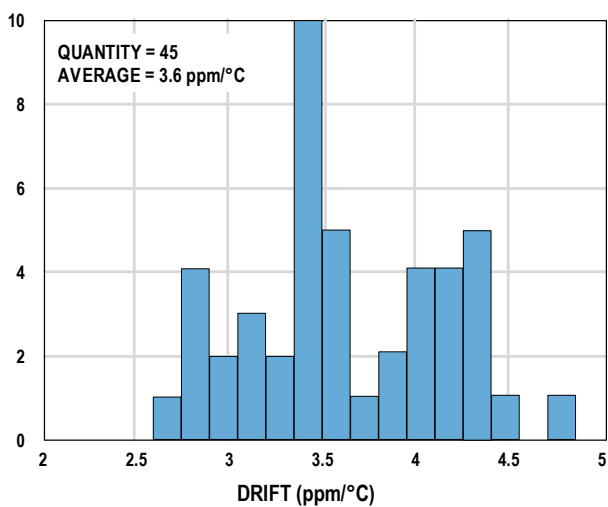


图18. ADR431 温度系数分布图 (MSOP-8 封装)

## 术语 (TERMINOLOGY)

### 温度系数 (Temperature Coefficient)

表征器件的温度特性。它用 25 °C 时的输出电压对工作温度范围内的输出电源变化进行归一化处理，以 ppm/°C 为单位，计算公式如下：

$$dV_{OUT}/dT = \frac{V_{OUT(max)} - V_{OUT(min)}}{V_{OUT(25)} \times (T2 - T1)} \times 10^6$$

其中：

$V_{OUT(25)}$ ：25 °C 时的输出电压。

$V_{OUT(min)}$ ：在温度 T1 至 T2 范围内的最低输出电压。

$V_{OUT(max)}$ ：在温度 T1 至 T2 范围内的最高输出电压。

对于治精微的电压基准源，温度 T1 为 -40 °C，T2 为 +25 °C。

### 长期稳定性 (Long-term Stability)

在恒定环境温度下经过 1000 小时 (约 42 天) 上电工作后，所测器件在 25 °C 时的输出电压变化。一般以 ppm 为单位。

长期稳定性不仅受器件本身的变化，也会受焊接及电路板材料的影响。长期稳定性一般表现为对数特性，所以第二个 1000 小时的变化会远小于第一个 1000 小时的变化。

$$LTD = \frac{V_{OUT(t0)} - V_{OUT(t1)}}{V_{OUT(t0)}} \times 10^6$$

其中：

$V_{OUT(t0)}$ ：时间点 t0 时 25 °C 环境温度下的输出电压。

$V_{OUT(t1)}$ ：在恒定环境温度下经过 1000 小时上电工作后，在时间点 t1 时 25 °C 环境温度下的输出电压。

### 输出电压迟滞 (Thermal Hysteresis)

经过 +25 °C 降至 -40 °C 然后升至 +125 °C 后返回 +25 °C 的温度循环后，器件输出电压的变化情况。

对于在严格温度控制环境下工作的系统，这个参数

不会造成显著误差。一般以 ppm 为单位。以下是此参数的计算方法：

$$TH = \frac{V_{OUT(25)} - V_{OUT(TC)}}{V_{OUT(25)}} \times 10^6$$

其中：

$V_{OUT(25)}$ ：25 °C 时的输出电压。

$V_{OUT(TC)}$ ：经过上述温度循环后，在 25 °C 环境温度下的输出电压。

### 电压调整率 (Line Regulation)

因输入电压的变化而引起的输出电压变化，其中包括自身发热导致的输出电压变化。电压调整率用输入电压每变化 1V 所对应的输出电压比例变化，以 ppm/V 为单位。

### 负载调整率 (Load Regulation)

因负载电流的变化而引起的输出电压变化，其中包括自身发热导致的输出电压变化。负载调整率用每毫安百万分率 ppm/mA 为单位。

## 工作原理

ADRXXX 系列精密电压基准源是基于 15V 高压 CMOS 工艺的产品，经过后续微调达到各项技术指标。ADRXXX 的内部框图如图 19 所示。其中的带隙基准是 ADRXXX 的核心电路，经过非常精心的设计和封装后修调以保证各项关键指标的的实现。在输出级使用了精密的信号调理电路，在保证关键指标的同时提供驱动能力。用户可以通过 TRIM 端对输出做一定的调整。另外，每个对外接口都做了保护以实现器件的可靠性。

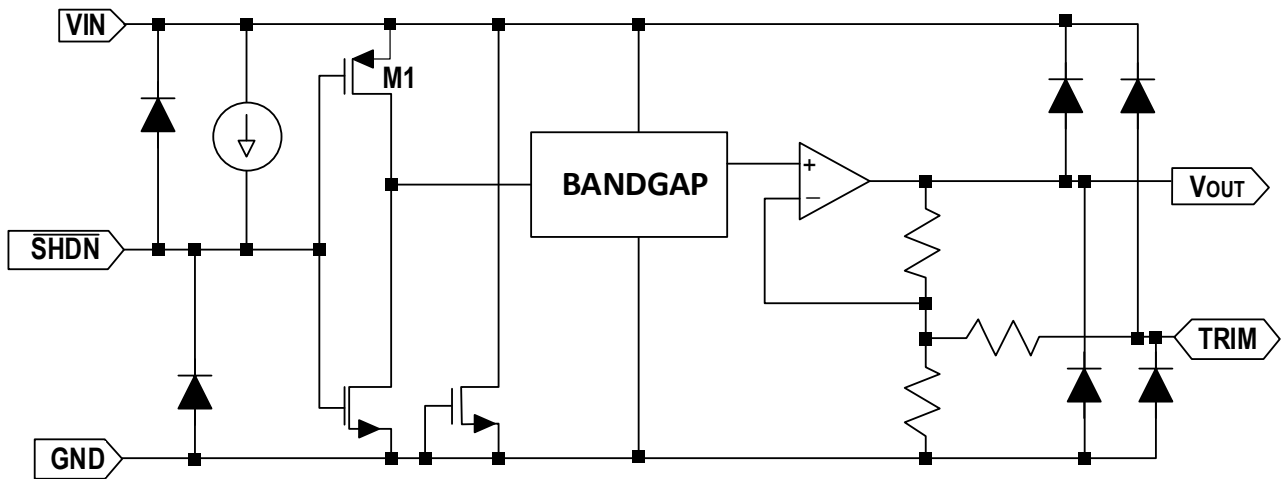


图19. ADRXXX 内部结构示意图

## 应用信息

### ADRXXX 基本连线图

电压基准源一般需要在输出端有一个电容连接在  $V_{OUT}$  和 GND 之间。是 ADRXXX 的基本连线图。除了在输出端添加一个  $0.1\ \mu\text{F}$  电容外，ADRXXX 无需其余更多元器件即可以实现正常工作。

不过在实际使用当中，电源可能会突然变化，此时如果在输入端添加一个  $1\ \mu\text{F}$  至  $10\ \mu\text{F}$  的电容可改善瞬态响应。此外，额外并联一个  $0.1\ \mu\text{F}$  电容可帮助降低电源噪声。

输出端电容的范围是  $0.1\ \mu\text{F}$  至  $10\ \mu\text{F}$ 。过大的容性负载会导致输出震荡。电容等效串联阻抗 (ESR) 需要在  $1.5\ \Omega$  以内，以保证其输出稳定。同时较大的输出电容会导致相对更长的开启建立时间。具体使用多大的电容也取决于电压基准源的负载轻重，是属于灌电流 (source) 还是吸电流 (sink) 状态。需要注意的是象诸如 AD7609 这样的逐次逼近型 (SAR) 模数转换器 (ADC) 对于电压基准源的需求是必须具备既可以灌电流也可以吸电流的能力。

建议使用表贴封装的陶瓷电容 (比如 X5R、X7R 等)。如果输出端使用电解电容，则应并联一个  $0.1\ \mu\text{F}$  陶瓷电容，以降低输出端的总 ESR。另外，也需要注意电容的工作温度范围应超过或者与应用系统的温度范围相匹配。

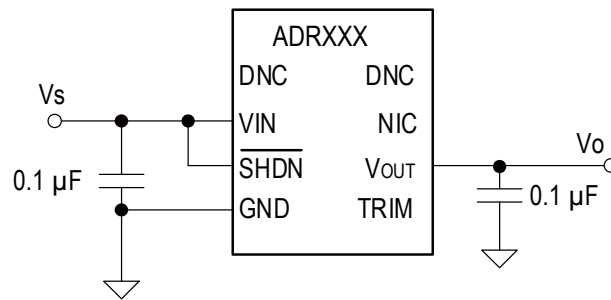


图20. ADRXXX 基本连线图

引脚 1 和引脚 8 是生产过程中使用的引脚，在实际使用中不要外接任何电路，否则会影响器件的性能或者与其余产品的兼容性。引脚 7 内部没有任何电路，可以悬空或者连接到 GND。

### 开启和休眠

ADRXXX 的开启过程请参考图 15。同时，负载电容的大小直接影响开启的建立时间。一般负载电容越大，建立时间越长，稳定精度越高，开启时间会呈指数增长。

在某些对功耗要求很严格的高精度应用中，ADRXXX 有休眠模式。进入休眠模式后，其功耗将在  $16\ \mu\text{A}$  以内 (具体过程请参考图 14)。休眠模式可以通过控制引脚 3 ( $\overline{\text{SHDN}}$ ) 的逻辑电平控制来实现。本产品的逻辑电平与通用数字逻辑兼容。如果不希望 ADRXXX 进入休眠模式，则可以将引脚 3 悬空 (内部有弱上拉电路) 或者连接到引脚 2，在工作环境比较复杂的场合，建议将引脚 3 连接到引脚 2。

### 供电电压

ADRXXX 有很宽的供电电压范围。其中，ADRXXX 及 2 的最低供电电压为  $2.5\ \text{V}$ ，其余各版本只要比输出电压高  $300\ \text{mV}$  即可正常工作。由于工业应用中广泛使用高电压，所以其最高供电电压达到  $15\ \text{V}$ ，可以极大的简化系统

电源设计。

与其它高精度器件一样，ADRXXX 的供电电源建议使用线性电源，以保证其各项性能。

### 通过 TRIM 引脚微调输出电压

ADRXXX 可以输出低温度系数的精准电压，但在某些应用中仍希望对输出电压稍做调整，这可以通过引脚 5(TRIM) 的外部电路实现。例如下图的连接可以实现 ADR431 在  $2.5\text{ V} \pm 12.5\text{ mV}$  范围内调整。为避免对输出温度系数造成大的影响，外接的电阻及可调电阻的温度系数需要在  $100\text{ ppm}/^\circ\text{C}$  以内。

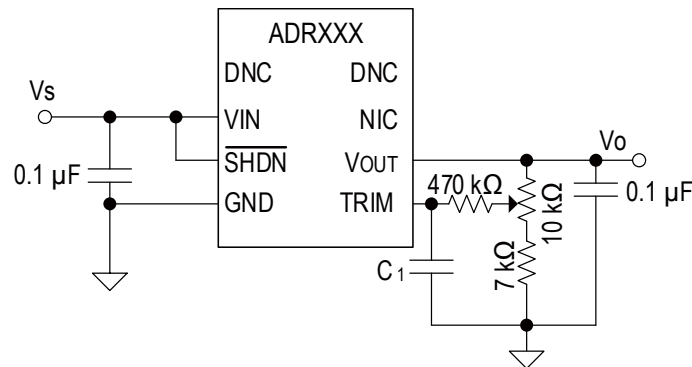


图21. 利用 TRIM 引脚做输出电压微调

### 噪声性能

ADRXXX 具备很低的输出噪声。这主要体现在  $0.1\text{ Hz}$  至  $10\text{ Hz}$  低频噪声。对于不同的输出电压，其低频噪声性能请参见电气特性表或者图 10，其输出电压噪声仅为  $11\text{ }\mu\text{V}$  峰峰值。这个低频噪声是通过一个带通滤波器 (由截止频率为  $0.1\text{ Hz}$  的一阶高通滤波器和  $10\text{ Hz}$  的二阶低通滤波器构成) 后测量得到的。

### 器件功耗

ADRXXX 为低功耗器件，其供电电流典型值为  $715\text{ }\mu\text{A}$ 。但由于其最高供电电压达到  $15\text{ V}$ 。故在高供电电压或者负载较重的情况下需要计算器件功耗，并考虑到因为高功耗而导致的性能变化。其内部结温的计算公式为：

$$T_J = P_D \times \theta_{JA} + T_A$$

其中：

$T_J$  为内部结温， $T_A$  为环境温度。

$P_D$  为器件功耗。

$\theta_{JA}$  为器件热阻。

## 产品应用

### 注意

以下电路均经过验证。但这些电路性能并不代表 ADRXXX 的电气特性。用户在使用时需根据系统要求进行设计并验证电路在系统中的功能、性能及其完整性。

### 焊接造成的性能变化

由于 ADRXXX 在制造过程中使用的各种材料的热膨胀系数不一样，在使用中由于加热会造成对其管芯 (die) 的应力。这些应力会造成器件初始精度、温度系数等的变化。回流焊是造成这些误差的常见过程。

为评估回流焊对器件性能的影响，SOIC 及 MSOP 各 80 片芯片按照通用的回流焊温度曲线焊接在印刷电路板 (PCB) 上。SOIC PCB 的具体设计、布线如图 26 和图 27 所示，印刷电路板为 FR4 材料，厚 1.6 mm，面积为 40 mm X 20 mm。实验显示 (图 22 和图 23)，回流焊对 ADRXXX 的输出电压有影响，大部分是电压略微下降，且与封装形式相关。

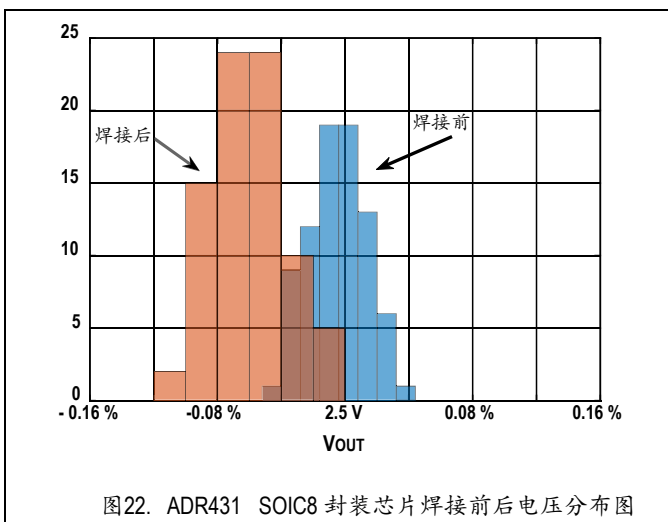


图 22. ADR431 SOIC8 封装芯片焊接前后电压分布图

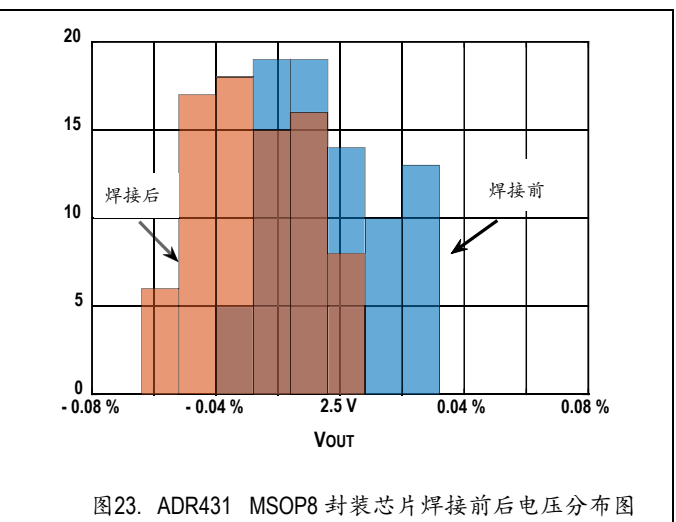


图 23. ADR431 MSOP8 封装芯片焊接前后电压分布图

实际应用中还需要谨慎考虑 ADRXXX 的放置位置、印刷电路板的参数等。

### 电压基准源与 ADC 的匹配

电压基准源与 ADC 的噪声匹配，一般原则是电压基准源的 0.1 Hz 到 10 Hz 噪声应该在 ADC 的 1 个 LSB 的 50% 以内。是 ADC 分辨率在不同满量程条件下对基准源低频噪声的要求。在同样的分辨率下，满量程越大对基准源的噪声要求就越低一些。

分辨率 (bit)	0.1 Hz 到 10 Hz 噪声 ( $\mu\text{V}_{\text{P-P}}$ )	
	2.5 V 满量程	5 V 满量程
8	4,882.8	9,765.6
10	1,220.7	2,441.4
12	305.2	610.4
14	76.3	152.6
16	19.1	38.1
18	4.8	9.5

表1. ADC 分辨率与噪声匹配表格

## ADRXXX 的应用实例

### 产生负输出精密电压基准源

有时系统中需要提供输出为负的电压基准源。图 24 的电路可以产生 -2.5 V 的精密电压基准源。它的好处是外接器件少，而且这些外接器件不影响输出的性能。在验证时使用的是 ADR431 外接电源  $\pm 5\text{V}$  ( $V_{CC} = 5\text{V}$ ,  $V_{EE} = -5\text{V}$ )。引脚 GND 连接的电阻电流和功耗需要注意。其阻值为  $R$ ，则流过的电流为  $(V_{EE} - V_o)/R$ ，功耗为  $(V_{EE} - V_o)^2/R$ 。尤其是在压差较大时，需要选择合适功率的电阻。另一方面，此电阻并不影响负电压基准源的温度系数。

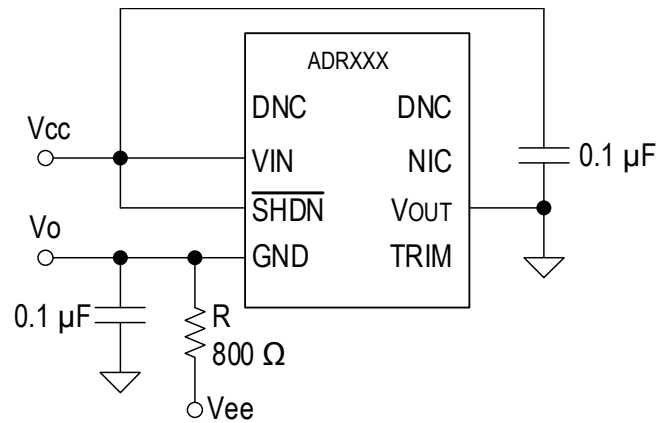


图24. 利用 ADRXXX 产生负输出电压基准源

## PCB 布局准则

ADRXXX 的布线需要非常小心以获得理想的性能。下面是一些注意的地方：

- 输入退耦电容需要尽量靠近电源管脚和 GND。退耦电容建议采用  $1\ \mu\text{F}$  和  $10\ \mu\text{F}$  并联，如果需要消除更高频电源噪声，请并联更小的电容。
- 输出端至少使用  $0.1\text{F}$  电容，以保证稳定的输出。如欲获得更低噪声的输出，则需要并联更大的电容或者增加一级 RC 滤波电路。
- 尽量使用大面积的地层。并避免快速变化或者干扰大的信号经过 ADRXXX 附近。

## PCB 设计示例

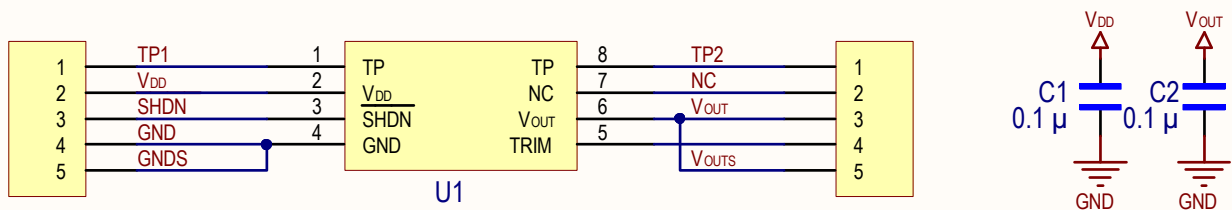


图25. ADRXXX 典型连接图

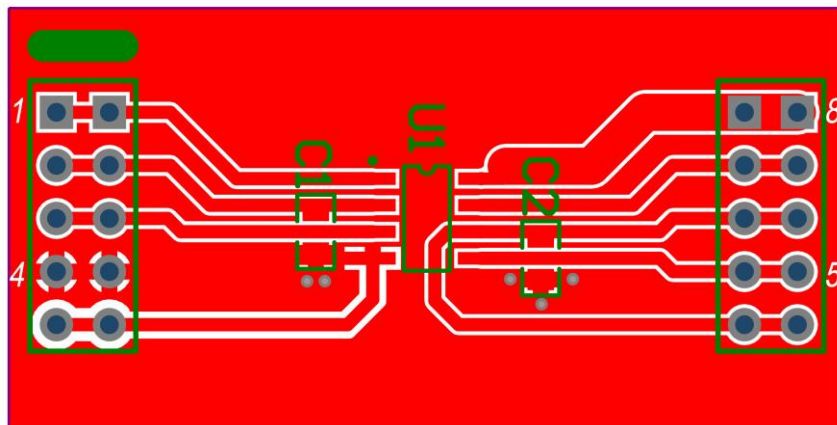


图26. ADRXXX 评估板 PCB 布局 (顶层图)



图27. ADRXXX 评估板 PCB 布局 (底层图)

## 封装信息

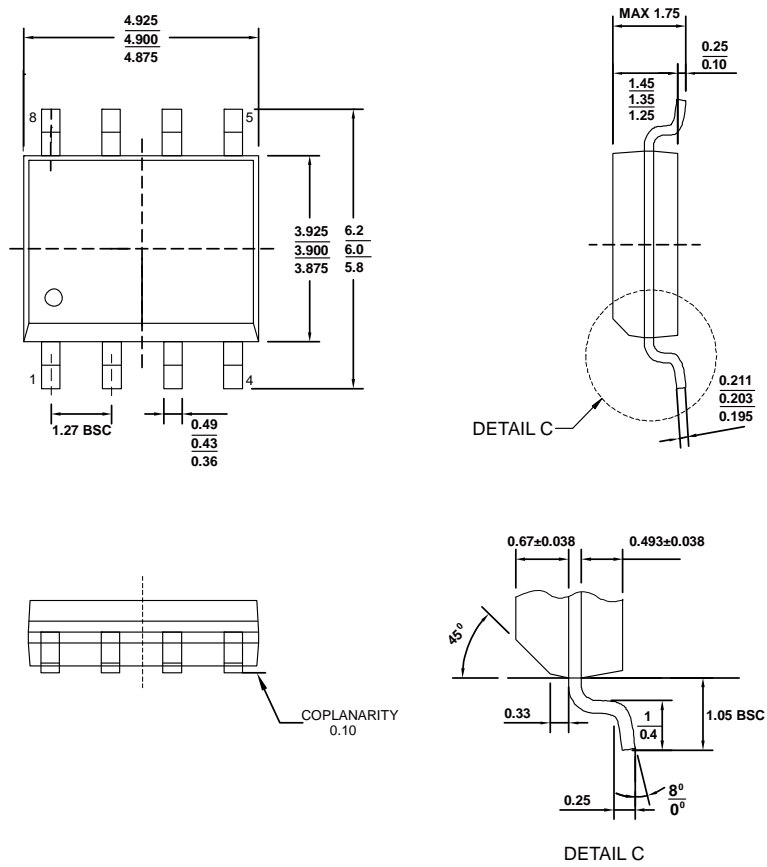


图28. SOIC-8 封装尺寸图 (单位: 毫米)

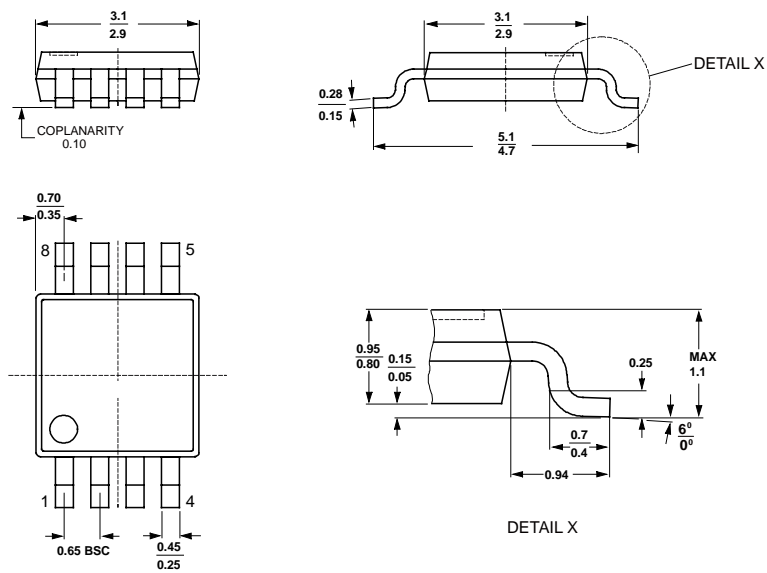


图29. MSOP-8 封装尺寸图 (单位: 毫米)

## 采购信息

型号	封装	订货号	输出电压 (V)	最大温度系数 (ppm/°C)	工作温度范围 (°C)	外包装
ADR221	SOIC - 8	ADR221BRZ	1.25	3	- 40 至 + 125	管装
	SOIC - 8	ADR221BRZ-REEL		3	- 40 至 + 125	13"卷盘
	MSOP - 8	ADR221CRZ		3	- 40 至 + 125	管装
	MSOP - 8	ADR221CRZ-REEL		3	- 40 至 + 125	13"卷盘
	SOIC - 8	ADR221ARZ		5	- 40 至 + 125	管装
	SOIC - 8	ADR221ARZ-REEL		5	- 40 至 + 125	13"卷盘
	MSOP - 8	ADR221DRZ		5	- 40 至 + 125	管装
	MSOP - 8	ADR221DRZ-REEL		5	- 40 至 + 125	13"卷盘
	SOIC - 8	ADR221ERZ		8	- 40 至 + 125	管装
	SOIC - 8	ADR221ERZ-REEL		8	- 40 至 + 125	13"卷盘
	MSOP - 8	ADR221FRZ		8	- 40 至 + 125	管装
	MSOP - 8	ADR221FRZ-REEL		8	- 40 至 + 125	13"卷盘
ADR321	SOIC - 8	ADR321BRZ	2.048	5	- 40 至 + 125	管装
	SOIC - 8	ADR321BRZ-REEL		5	- 40 至 + 125	13"卷盘
	MSOP - 8	ADR321CRZ		5	- 40 至 + 125	管装
	MSOP - 8	ADR321CRZ-REEL		5	- 40 至 + 125	13"卷盘
	SOIC - 8	ADR321ARZ		8	- 40 至 + 125	管装
	SOIC - 8	ADR321ARZ-REEL7		8	- 40 至 + 125	13"卷盘
	MSOP - 8	ADR321DRZ		8	- 40 至 + 125	管装
	MSOP - 8	ADR321DRZ-REEL		8	- 40 至 + 125	13"卷盘
ADR431	SOIC - 8	ADR431BRZ	2.5	5	- 40 至 + 125	管装
	SOIC - 8	ADR431BRZ-REEL7		5	- 40 至 + 125	13"卷盘
	MSOP - 8	ADR431CRZ		5	- 40 至 + 125	管装
	MSOP - 8	ADR431CRZ-REEL		5	- 40 至 + 125	13"卷盘
	SOIC - 8	ADR431AR		8	- 40 至 + 125	管装
	SOIC - 8	ADR431BRZ-7R		8	- 40 至 + 125	13"卷盘
	MSOP - 8	ADR431DRZ		8	- 40 至 + 125	管装
	MSOP - 8	ADR431DRZ-REEL		8	- 40 至 + 125	13"卷盘

型号	封装	订货号	输出电压 (V)	最大温度系数 (ppm/°C)	工作温度范围 (°C)	外包装
ADR521	SOIC - 8	ADR521BRZ	3	5	- 40 至 + 125	管装
	SOIC - 8	ADR521BRZ-REEL		5	- 40 至 + 125	13"卷盘
	MSOP - 8	ADR521CRZ		5	- 40 至 + 125	管装
	MSOP - 8	ADR521CRZ-REEL		5	- 40 至 + 125	13"卷盘
	SOIC - 8	ADR521ARZ		8	- 40 至 + 125	管装
	SOIC - 8	ADR521ARZ-REEL		8	- 40 至 + 125	13"卷盘
	MSOP - 8	ADR521DRZ		8	- 40 至 + 125	管装
	MSOP - 8	ADR521DRZ-REEL		8	- 40 至 + 125	13"卷盘
ADR621	SOIC - 8	ADR621BRZ	4.096	5	- 40 至 + 125	管装
	SOIC - 8	ADR621BRZ-REEL		5	- 40 至 + 125	13"卷盘
	MSOP - 8	ADR621CRZ		5	- 40 至 + 125	管装
	MSOP - 8	ADR621CRZ-REEL		5	- 40 至 + 125	13"卷盘
	SOIC - 8	ADR621ARZ		8	- 40 至 + 125	管装
	SOIC - 8	ADR621DRZ-REEL		8	- 40 至 + 125	13"卷盘
	MSOP - 8	ADR621DRZ		8	- 40 至 + 125	管装
	MSOP - 8	ADR621DRZ-REEL		8	- 40 至 + 125	13"卷盘
ADR721	SOIC - 8	ADR721BRZ	5	5	- 40 至 + 125	管装
	SOIC - 8	ADR721BRZ-REEL		5	- 40 至 + 125	13"卷盘
	MSOP - 8	ADR721CRZ		5	- 40 至 + 125	管装
	MSOP - 8	ADR721CRZ-REEL		5	- 40 至 + 125	13"卷盘
	SOIC - 8	ADR721ARZ		8	- 40 至 + 125	管装
	SOIC - 8	ADR721ARZ-REEL		8	- 40 至 + 125	13"卷盘
	MSOP - 8	ADR721DRZ		8	- 40 至 + 125	管装
	MSOP - 8	ADR721DRZ-REEL		8	- 40 至 + 125	13"卷盘