

TP4056W

产品说明书

规范修订历史:

版本	发行时间	新制/修订内容
V1.0	2022/02	新增
V1.1	2023/11	修改订单信息
V1.2	2024/02	更换新模板
V1.3	2026/03	增加应用注意事项以及整体排版

概述

TP4056W是一款1A线性锂电池充电器，非常适合便携式设备应用，适合USB和适配器电源工作，内置防倒充电路，无需外部隔离二极管。

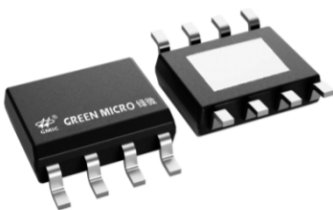
TP4056W的充电截止电压为4.2V，充电电流可以通过外部电阻设置。当充电电流降至设定值的1/10时，TP4056W将自动结束充电过程。

移掉输入电压后，TP4056W将自动进入超低功耗待机状态，将待机电流降至1uA以下。有输入电源时，TP4056W也可处于停机状态，将工作电流降至40uA。

主要特点

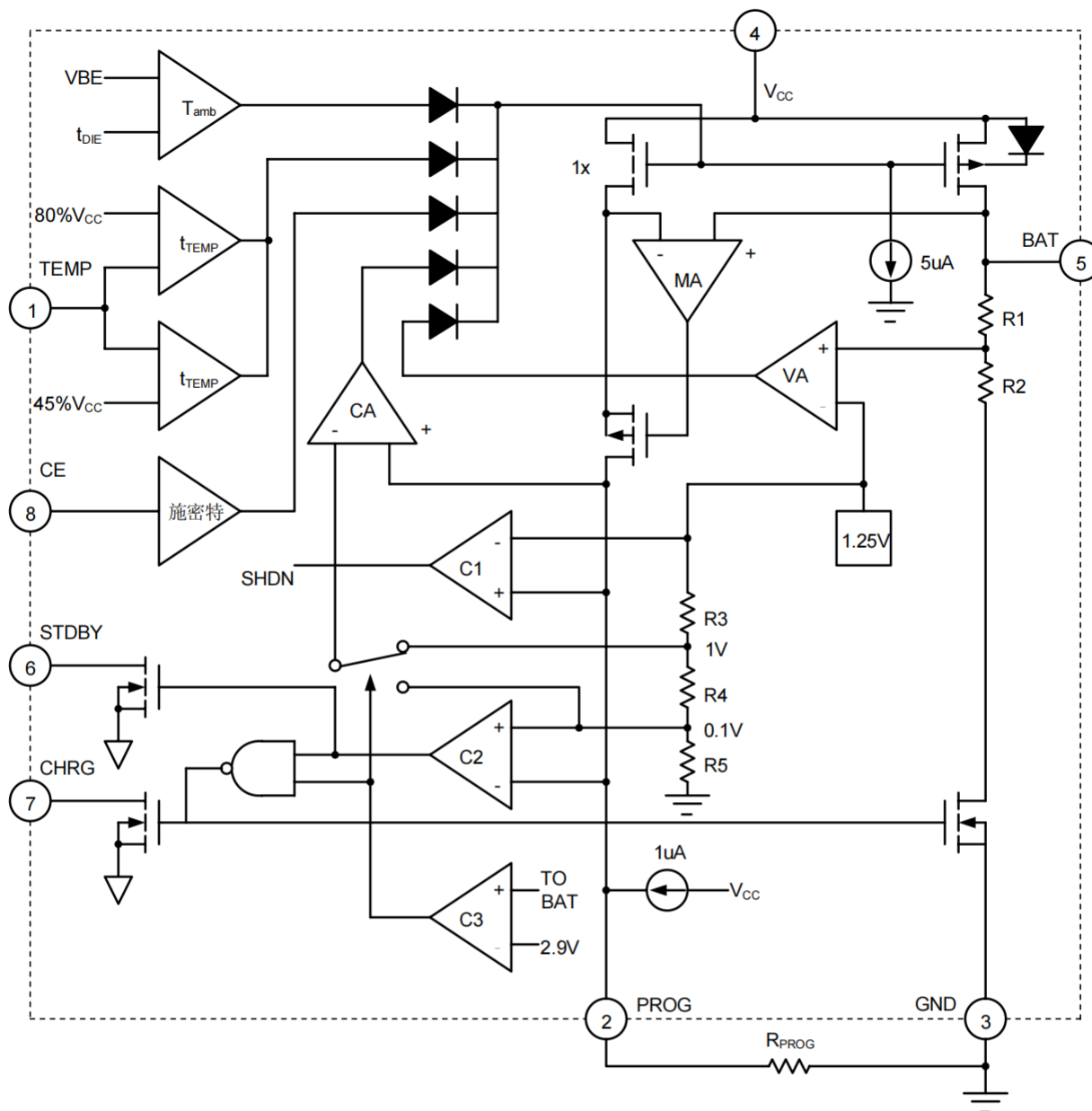
- ※ 最大充电电流：1A
- ※ 无需MOSFET、检测电阻器和隔离二极管
- ※ 预充电电压：4.2V±1%
- ※ C/10充电终止
- ※ 待机模式下的供电电流：50uA
- ※ 2.9V涓流充电
- ※ 恒定电流/恒定电压充电
- ※ 充电状态双输出、无电池和故障状态显示
- ※ 软启动限制了浪涌电流
- ※ 电池防反接
- ※ 电池温度监测功能
- ※ 封装形式：ESOP-8（带散热底座）

产品外观



ESOP-8

名称	封装	包装	包装数量
TP4056W(GMIC)	ESOP-8	编带	4000/盘

功能框图

引脚排列图


引脚说明

引脚	符号	功能
1	TEMP	电池温度检测输入端
2	PROG	恒流充电电流设置端
3	GND	地
4	VCC	输入电压正端
5	BAT	电池正连接端
6	STDBY	充电完成指示端
7	CHRG	充电状态指示端
8	CE	芯片使能输入端

电特性

极限参数

除非另有规定, $T_{amb}=25^{\circ}\text{C}$

参数名称	符号	条件	额定值	单位
电源电压	V_{CC}	—	-0.3~7	V
PROG 脚电压	PROG	—	-0.3~ $V_{CC}+0.3$	V
BAT 脚电压	BAT	—	-0.3~7	V
CHRG 脚电压	CHRG	—	-0.3~7	V
STDBY 脚电压	STDBY	—	-0.3~7	V
TEMP 脚电压	TEMP	—	-0.3~7	V
CE 脚电压	CE	—	-0.3~7	V
BAT 脚短路持续时间	t_{BAT_SHT}	—	连续	—
BAT 脚电流	I_{BAT}	—	1200	mA
PROG 脚电流	I_{PROG}	—	1200	uA
最大结温	T_J	—	145	$^{\circ}\text{C}$
工作环境温度	T_{amb}	—	-40~85	$^{\circ}\text{C}$
贮存温度	T_{stg}	—	-65~125	$^{\circ}\text{C}$

电气特性

 除非另有规定, $T_{amb}=25^{\circ}\text{C}$, $V_{IN}=5\text{V}$

参数名称	符号	测试条件	最小	典型	最大	单位
电源电压	V_{CC}	—	4.5	5	5.5	V
电源电流	I_{CC}	充电模式, $R_{PROG}=1.2\text{K}$	—	150	500	μA
		待机模式 (充电终止)	—	55	150	μA
		停机模式 (R_{PROG} 未连接, $V_{CC}<V_{BAT}$, $V_{CC}<V_{UV}$, $V_{CE}=0\text{V}$)	—	55	150	μA
输出浮充电压	V_{FLOAT}	$0^{\circ}\text{C}\leq T_{amb}\leq 85^{\circ}\text{C}$	4.158	4.2	4.242	V
BAT 引脚电流	I_{BAT}	$R_{PROG}=2.4\text{K}$, 电流模式	450	500	550	mA
		$R_{PROG}=1.2\text{K}$, 电流模式	900	1000	1100	mA
		待机模式 ($V_{BAT}=4.2\text{V}$)	0	-5	-20	μA
		停机模式 (R_{PROG} 未连接)	—	± 1	± 2	μA
		睡眠模式, $V_{CC}=0$	—	-1	-2	μA
涓流充电电流	I_{TRIKL}	$V_{BAT}<V_{TRIKL}$, $R_{PROG}=1.2\text{K}$	—	100	—	mA
涓流充电阈值电压	V_{TRIKL}	$R_{PROG}=1.2\text{K}$, V_{BAT} 上升	—	2.9	—	V
涓流充电迟滞电压	V_{TRHYS}	$R_{PROG}=1.2\text{K}$	60	80	100	mV
V_{CC} 欠压保护阈值电压	V_{UV}	V_{CC} 上升	3.5	3.7	3.9	V
V_{CC} 欠压保护迟滞电压	V_{UVHYS}	V_{CC} 下降	—	60	—	mV
$V_{CC}-V_{BAT}$ 阈值电压	V_{ASD}	V_{CC} 上升	—	100	—	mV
		V_{CC} 下降	—	60	—	mV
C/10 终止电流	I_{TERM}	$R_{PROG}=1.2\text{K}$	—	100	—	mA
PROG 引脚电压	V_{PROG}	$R_{PROG}=1.2\text{K}$, 电流模式	0.9	1.0	1.1	V
CHRG 引脚输出低电压	V_{CHRG}	$I_{CHRG}=5\text{mA}$	—	30	60	mV
STDBY 引脚输出低电压	V_{STDBY}	$I_{STDBY}=5\text{mA}$	—	0.4	0.6	V
TEMP 引脚高翻转电压	V_{TEMP-H}	—	—	80	82	$\%V_{CC}$
TEMP 引脚低翻转电压	V_{TEMP-L}	—	43	45	—	$\%V_{CC}$

功能介绍

TP4056W是专门为一节锂离子电池或锂聚合物电池而设计的线性充电电路，芯片集成功率晶体管，充电电流可以用外部电阻设定，最大持续充电电流可达1A，不需要另加阻流二极管和电流检测电阻。TP4056W包含两个漏极开路输出的状态指示端，充电状态指示输出端CHRG和充电完成指示输出端STDBY当输入电压大于电源低电压检测阈值和芯片使能输入端接高电平时，TP4056W开始对电池充电，CHRG管脚输出低电平，表示充电正在进行。如果电池电压低于2.9V，充电器用小电流对电池进行预充电。当电池电压超过2.9V时，充电器采用恒流模式对电池充电，充电电流由PROG管脚和GND之间的电阻 R_{PROG} 确定。当电池电压接近4.2V电压时，充电电流逐渐减小，TP4056W进入恒压充电模式。当充电电流减小到充电结束阈值时，充电周期结束，CHRG端输出高阻态，STDBY端输出低电位。充电结束阈值是恒流充电电流的10%。芯片内部的高精度的电压基准源，误差放大器和电阻分压网络确保电池端调制电压的精度在1%以内，满足了锂离子电池和锂聚合物电池的要求。当输入电压掉电或者输入电压低于电池电压时，充电器进入低功耗的睡眠模式，电池端消耗的电流小于5uA，从而增加了待机时间。如果将使能输入端CE接低电平，充电器停止充电。

充电电流的设定

充电电流是采用一个连接在PROG引脚与地之间的电阻器来设定的。设定电阻器和充电电流采用下列公式来计算：
根据需要的充电电流来确定电阻器阻值，

$$R_{PROG} = \frac{1200}{I_{BAT}} \text{ (误差} \pm 10\%)$$

客户应用中，可根据需求选取合适大小的 R_{PROG} 。

充电终止

当充电电流在达到最终浮充电压之后降至设定值的1/10时，充电循环被终止。通过一个内部比较器对PROG引脚进行监控来检测的。充电电流被锁断，TP4056W进入待机模式，此时输入电源电流降至50uA左右。

充电状态指示器

TP4056W有两个漏极开路状态指示输出端CHRG和STDBY。当充电器处于充电状态时，CHRG被拉到低电平，在其它状态时，CHRG处于高阻态。当电池的温度处于正常温度范围之外，CHRG和STDBY管脚都输出高阻态。

当TEMP端典型接法使用时，当电池没有接到充电器时，表示故障状态：红灯和绿灯都不亮在TEMP端接GND时，电池温度检测不起作用，当电池没有接到充电器时，CHRG输出脉冲信号表示没有安装电池。当不用状态指示功能时，将不用的状态指示输出端接到地。

充电状态	红灯CHRG	绿灯STDBY
正在充电状态	亮	灭
电池充满状态	灭	亮
欠压，电池温度过高，过低等故障状态，或无 电池接入（TEMP 使用）	灭	灭
BAT 端接 10uF 电容，无电池（TEMP=GND）	绿灯亮，红灯闪烁	

电池温度监测

为了防止温度过高或者过低对电池造成的损害，TP4056W内部集成有电池温度监测电路。电池温度监测是通过测量TEMP管脚的电压实现的，TEMP管脚的电压是由电池内的NTC热敏电阻和一个电阻分压网络实现的。

TP4056W将TEMP管脚的电压同芯片内部的两个阈值 V_{LOW} 和 V_{HIGH} 相比较，以确认电池的温度是否超出正常范围。在TP4056W内部， V_{LOW} 被固定在 $45\% \times V_{CC}$ ， V_{HIGH} 被固定在 $80\% \times V_{CC}$ 。如果TEMP管脚的电压 $V_{TEMP} < V_{LOW}$ 或者 $V_{TEMP} > V_{HIGH}$ ，则表示电池的温度太高或者太低，充电过程将被暂停；如果TEMP管脚的电压 V_{TEMP} 在 V_{LOW} 和 V_{HIGH} 之间，充电周期则继续。

如果将TEMP管脚接到地线，电池温度监测功能将被禁止。

确定R1和R2的值

R1和R2的值要根据电池的温度监测范围和热敏电阻的电阻值来确定，现举例说明如下：

假设设定的电池温度范围为 $T_L \sim T_H$ ，（其中 $T_L < T_H$ ）；电池中使用的是负温度系数的热敏电阻（NTC）， R_{TL} 为其在温度 T_L 时的阻值， R_{TH} 为其在温度 T_H 时的阻值，则 $R_{TL} > R_{TH}$ ，那么，在温度 T_L 时，第一管脚TEMP端的电压为：

$$V_{TEMP_L} = \frac{R_2 \parallel R_{TL}}{R_1 + R_2 \parallel R_{TL}} \times V_{IN}$$

在温度 T_H 时，第一管脚TEMP端的电压为：

$$V_{TEMP_H} = \frac{R_2 \parallel R_{TH}}{R_1 + R_2 \parallel R_{TH}} \times V_{IN}$$

然后，由 $V_{TEMP_L} = V_{HIGH} = k_2 \times V_{CC}$ ($k_2 = 0.8$)

$V_{TEMP_H} = V_{LOW} = k_1 \times V_{CC}$ ($k_1 = 0.45$)

则可解得：

$$R_1 = \frac{R_{TL} R_{TH} (K_2 - K_1)}{(R_{TL} - R_{TH}) K_1 K_2}$$

$$R_2 = \frac{R_{TL} R_{TH} (K_2 - K_1)}{R_{TL} (K_1 - K_1 K_2) - R_{TH} (K_2 - K_1 K_2)}$$

同理，如果电池内部是正温度系数（PTC）的热敏电阻，则 $>$ ，我们可以计算得到：

$$R_1 = \frac{R_{TL} R_{TH} (K_2 - K_1)}{(R_{TH} - R_{TL}) K_1 K_2}$$

$$R_2 = \frac{R_{TL} R_{TH} (K_2 - K_1)}{R_{TH} (K_1 - K_1 K_2) - R_{TL} (K_2 - K_1 K_2)}$$

从上面的推导中可以看出，待设定的温度范围与电源电压 V_{CC} 是无关的，仅与 R_1 、 R_2 、 R_{TH} 、 R_{TL} 有关；其中， R_{TH} 、 R_{TL} 可通过查阅相关的电池手册或通过实验测试得到。

在实际应用中，若只关注某一端的温度特性，比如过热保护，则 R_2 可以不用，而只用 R_1 即可。 R_1 的推导也变得简单，在此不再赘述。

欠压闭锁

一个内部欠压闭锁电路对输入电压进行监控，并在 V_{CC} 升至欠压闭锁门限以上之前使充电器保持在停机模式。UVLO电路将使充电器保持在停机模式。如果UVLO比较器发生跳变，则在 V_{CC} 升至比电池电压高100mV之前充电器将不会退出停机模式。

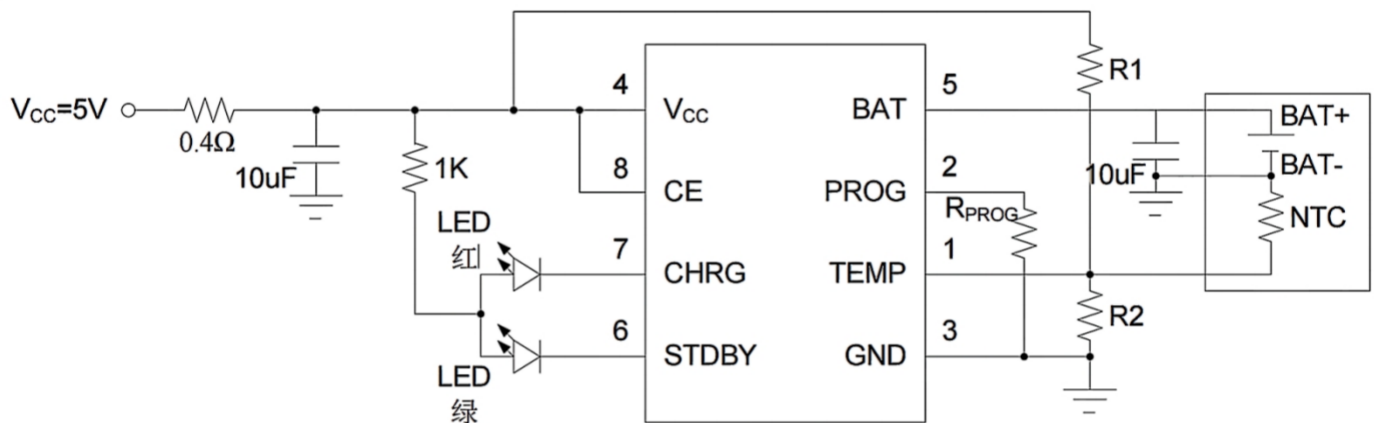
手动停机

在充电循环中的任何时刻都能通过置CE端为低电位或去掉 R_{PROG} （从而使PROG引脚浮置）来把TP4056W置于停机模式。这使得电池漏电流降至5 μ A以下，且电源电流降至50 μ A以下。重新将CE端置为高电位或连接设定电阻器可启动一个新的充电循环。

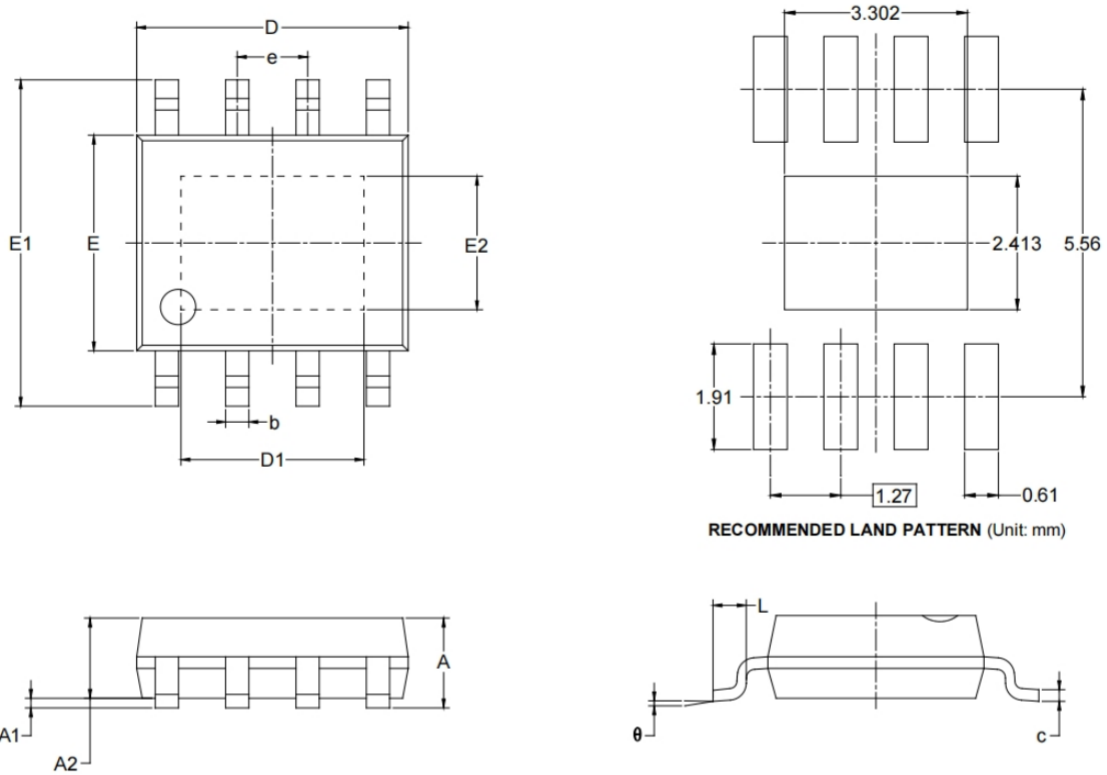
增加热调节电流

降低内部MOSFET两端的压降能够显著减少IC中的功耗。在热调节期间，这具有增加输送至电池的电流的作用。实现方式可以在输入电源与 V_{CC} 之间串联一个0.3 Ω 的功率电阻或正向导通压降小于0.5V的二极管，从而将一部分功率耗掉。

典型应用线路与说明



注： V_{CC} 与外部电源之间串联的0.4 Ω 电阻，为热散耗功率电阻。可以转移一部分TP4056W的发热，低充电电流可不加。

封装信息
ESOP-8
Unit : mm


Symbol	Dimensions In Millimeters		Dimensions In Inches	
	Min	Max	Min	Max
A	—	1.700	—	0.067
A1	0.000	0.100	0.000	0.004
A2	1.350	1.550	0.053	0.061
b	0.330	0.510	0.013	0.020
c	0.170	0.250	0.007	0.010
D	4.700	5.100	0.185	0.201
D1	3.202	3.402	0.126	0.133
E	3.800	4.000	0.150	0.157
E1	5.800	6.200	0.228	0.244
E2	2.313	2.513	0.091	0.099
e	1.27(BSC)		0.050(BSC)	
L	0.400	1.270	0.016	0.050
θ	0°	8°	0°	8°

重要声明

- 绿微芯片保留无通知更改产品及文档的权利，客户应在订货前获取并核实最新技术资料的完整性，同时，绿微芯片对非官方修订文件不承担任何责任或义务。
- 整份产品规格书中任何一项参数仅供参考，实际应用以测试为准；客户使用产品进行系统设计时，必须遵守安全规范并独立承担以下责任：按应用需求选择适配的绿微产品；完成应用的设计验证及全链路测试；确保应用符合目标市场安全法规或其他要求，因设计缺陷或违规操作导致的人身/财产损失，均由客户自行承担，与绿微芯片无关。
- 绿微芯片产品禁止用于生命维持、军事装备、航天航空关键应用等场景。超范围使用引发的一切事故与法律责任，皆由使用方自行承担，与绿微芯片无关。
- 绿微芯片的所有技术资源（含数据表、参考设计）均按“现状”提供，不保证无缺陷或泛用性，不做出任何明示或者暗示的担保。文档仅授权用于本文件所述产品开发与研究，严禁非授权使用知识产权、公开复制和反向工程。违规使用所导致的索赔及损失，均由使用方承担，与绿微芯片无关。