

HT1621BL

产品说明书

规范修订历史:

版本	发行时间	新制/修订内容
V1.0	2022/05	新增
V1.1	2023/11	修改订单信息
V1.2	2024/02	更换新模板
V1.3	2025/03	增加应用注意事项以及整体排版

概述

HT1621BL是用来对 MCU 的 I/O 口进行扩展的外围设备。显示矩阵为 32×4，是一个 128 点阵式存储器映射多功能 LCD 驱动电路。HT1621BL的软件特性使它很适合应用于 LCD 显示，包括 LCD 模块和显示子系统。在主控制器和HT1621BL之间的接口应用只需要 3 或 4 个端口。Power down 命令可以减少电源损耗。

功能特点

- ※ 工作电压：2.4V~5.2V
- ※ 256kHz 内建RC 振荡电路
- ※ 外接32.768kHz 晶振或256kHz 时钟输入
- ※ 1/2或1/3的偏置，1/2、1/3或1/4的占空比
- ※ 内部 Time base频率源
- ※ 两种蜂鸣器频率可供选择(2kHz/4kHz)
- ※ Power down命令减少电源损耗
- ※ 内部 Time base和 WDT 看门狗电路
- ※ Time base/WDT的溢出输出
- ※ 有 8 种Time base/WDT时钟源
- ※ 32×4的LCD 驱动
- ※ 32×4位的显示RAM
- ※ 3端串行接口
- ※ 内部LCD 驱动频率
- ※ 软件设置
- ※ 数据模式和命令模式指令
- ※ R/W 地址自动累加
- ※ 三种数据访问模式
- ※ 用 VLCD 端子来调节LCD 电压，VLCD 电压 必须小于或等于VDD 电压

应用领域

两轮电动自行车、中央空调控制面板、仪器仪表（水表，电表，煤气表）、健康量测产品（血压计、血糖仪等）、家电（空气净化器，智能消毒柜等）。

产品外观

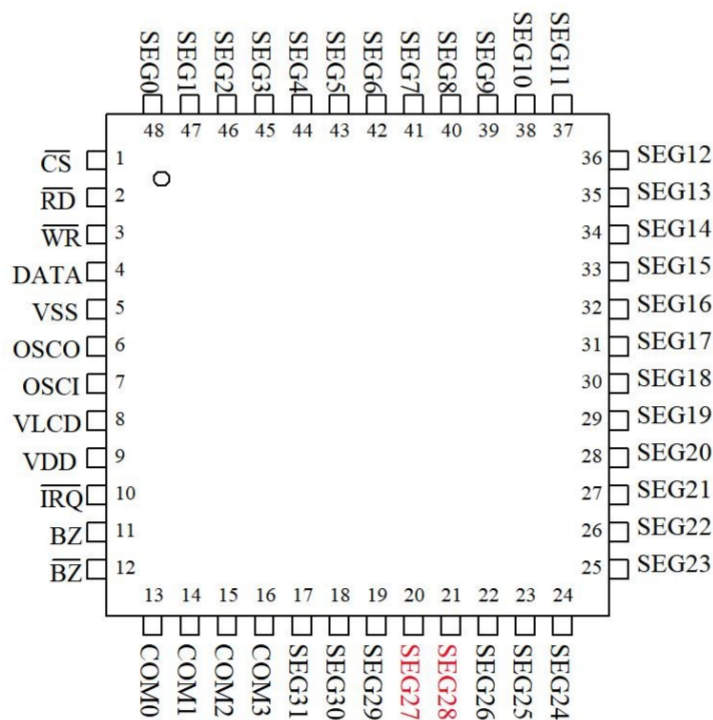


LQFP-48

订购信息

名称	封装	打印名称	包装	包装数量
HT1621BL(GMIC)	LQFP-48(7x7)	L324	托盘	2500/盒

引脚排列图



HT1621BL

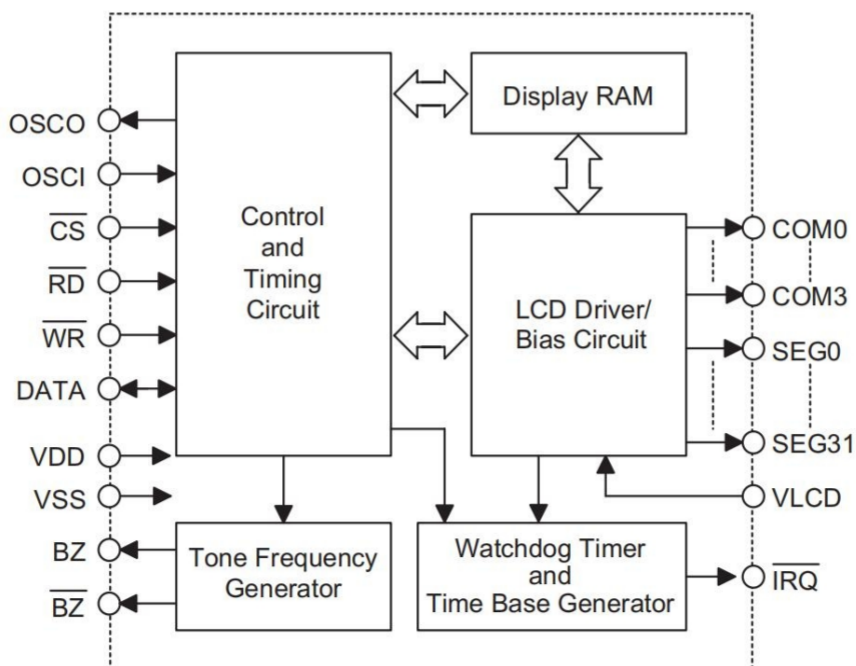
LQFP-48

注：48LQFP 封装，SEG27、SEG28 非正常排序

引脚说明

引脚名称	符号	说明
\overline{CS}	I	片选信号输入端（带上拉电阻）。当 \overline{CS} 为逻辑高电平数据和命令不能读出或写入，串行接口电路复位。但是如果 \overline{CS} 为逻辑低电平，控制器与HT1621BL之间可以传输数据和命令。
\overline{RD}	I	READ 时钟输入端（带上拉电阻）。RAM 中的数据在 \overline{RD} 信号的下降沿被输出到 DATA 线上，主控制器可以在下一个上升沿锁存这个数据。
WR	I	WRITE 时钟输入端（带上拉电阻）。在WR信号的上升沿，DATA 线上的数据被锁存到 HT1621BL。
DATA	I/O	串行数据输入/输出端（带上拉电阻）。
VSS	—	接地端。
OSCI	I	OSCI 和 OSCO 端连接到一个 32.768kHz 的晶振用于产生系统时钟。如果使用外接时钟，则连接到OSCI 端。但如果选用片内的 RC 振荡电路，则 OSCI 和 OSCO 端悬空。
OSCO	O	
VLCD	I	LCD 电压输入端
VDD	—	电源电压
IRQ	O	Time base 或 WDT 溢出标志，N 管开漏输出
BZ , BZ	O	2kHz 或 4kHz 的蜂鸣频率输出
COM0~COM3	O	LCD 公共端输出
SEG7~SEG0 SEG31~SEG8	O	LCD 段输出

功能框图



极限参数

特性	符号	极限值	单位
电源电压	V_{DD}	-0.3~5.5	V
输入电压	V_{IN}	$V_{SS}-0.3\sim V_{DD}+0.3$	V
存贮温度	T_{STG}	-50~+125	°C
工作温度	T_{OTG}	-40~+85	°C

直流参数

名称	符号	最小值	典型值	最大值	单位	测试条件	
						VDD	条件
工作电压	V_{DD}	2.4	—	5.0	V	—	—
工作电流	I_{DD1}	—	150	300	μA	3V	无负载/LCD 打开片内RC 振荡
		—	300	600		5V	
工作电流	I_{DD2}	—	60	120	μA	3V	无负载/LCD 打开晶振
		—	120	240		5V	
工作电流	I_{DD3}	—	100	200	μA	3V	无负载/LCD 关闭外接时钟
		—	200	400		5V	
待机电流	I_{STB}	—	0.1	5	μA	3V	无负载 电源关机模式
		—	0.3	10		5V	
输入低电压	V_{IL}	0	—	0.6	V	3V	DATA, \overline{WR} , \overline{CS} , \overline{RD}
		0	—	1.0		5V	
输入高电压	V_{IH}	2.4	—	3.0	V	3V	DATA, \overline{WR} , \overline{CS} , \overline{RD}
		4.0	—	5.0		5V	
DATA, BZ, \overline{BZ} , \overline{IRQ}	I_{OL1}	0.5	1.2	—	mA	3V	$V_{OL}=0.3V$
		1.3	2.6	—		5V	$V_{OL}=0.5V$
DATA, BZ, \overline{BZ}	I_{OH1}	-0.4	-0.8	—	mA	3V	$V_{OH}=2.7V$
		-0.9	-1.8	—		5V	$V_{OH}=4.5V$
LCD COM 端灌电流	I_{OL2}	80	150	—	μA	3V	$V_{OL}=0.3V$
		150	250	—		5V	$V_{OL}=0.5V$
LCD COM 端源电流	I_{OH2}	-80	-120	—	μA	3V	$V_{OH}=2.7V$
		-120	-200	—		5V	$V_{OH}=4.5V$
LCD SEG 端灌电流	I_{OL3}	60	120	—	μA	3V	$V_{OL}=0.3V$
		120	200	—		5V	$V_{OL}=0.5V$
LCD SEG 端源电流	I_{OH3}	-40	-70	—	μA	3V	$V_{OH}=2.7V$
		-70	-100	—		5V	$V_{OH}=4.5V$
上拉电阻	R_{PH}	70	140	220	k Ω	3V	DATA, \overline{WR} , \overline{CS} , \overline{RD}
		40	80	150		5V	

交流参数

名称	符号	最小值	典型值	最大值	单位	测试条件	
						VDD	条件
系统时钟	f_{SYS1}	—	256	—	kHz	3V	片内RC 振荡
		—	256	—		5V	
系统时钟	f_{SYS2}	—	32.768	—	kHz	3V	晶振
		—	32.768	—		5V	
系统时钟	f_{SYS3}	—	256	—	kHz	3V	外接时钟
		—	256	—		5V	
LCD 频率	f_{LCD1}	—	$f_{SYS1}/1024$	—	Hz	—	片内RC 振荡
		—	$f_{SYS2}/128$	—			晶振
		—	$f_{SYS3}/1024$	—			外接时钟
LCD 公共端周期	t_{COM}	—	n/f_{LCD}	—	sec	—	N: 公共端个数
串行数据时钟 (WR 端)	F_{CLK1}	—	—	150	kHz	3V	占空比周期 50%
		—	—	300		5V	
串行数据时钟 (RD 端)	F_{CLK2}	—	—	75	kHz	3V	占空比周期 50%
		—	—	150		5V	
串行接口复位脉宽	t_{CS}	—	250	—	ns	—	\overline{CS}
WR, RD 输入脉宽	t_{CLK}	3.34	—	—	μs	3V	写模式
		6.67	—	—			读模式
		1.67	—	—	μs	5V	写模式
		3.34	—	—			读模式
上升/下降时间串行数据时宽	t_r, t_f	—	120	—	ns	3V	—
		—	—	—		5V	
数据到 WR, RD 时宽的设置时间	t_{su}	—	120	—	ns	3V	—
		—	—	—		5V	
数据到 WR, RD 时宽的保持时间	t_h	—	120	—	ns	3V	—
		—	—	—		5V	
CS 到 WR, RD 时宽的设置时间	t_{su1}	—	100	—	ns	3V	—
		—	—	—		5V	
CS 到 WR, RD 时宽的保持时间	t_{h1}	—	100	—	ns	3V	—
		—	—	—		5V	

功能说明

显示存储---RAM

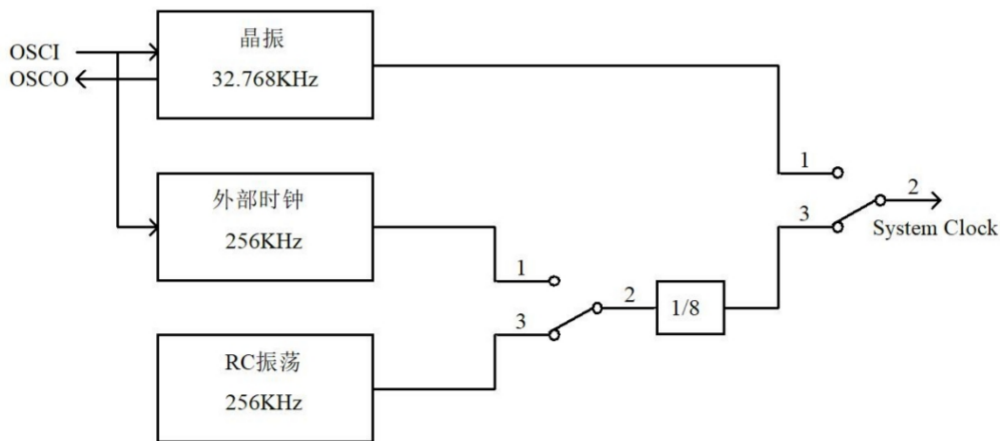
静态显示存储器（RAM）结构为 32×4 位，贮存所显示的数据。RAM的内容直接映射成 LCD驱动器的内容。通过读，写和读-修改-写的命令把数据存储到 RAM中。RAM中的内容映射至 LCD 的过程如下表所示：

	COM3	COM2	COM1	COM0		地址 6 位 (A5 , A4---A0)
SEG0					0	
SEG1					1	
SEG2					2	
SEG3					3	
⋮					⋮	
SEG31					31	
	D3	D2	D1	D0	Data\Addr	

系统振荡器

HT1621BL的时钟是用于产生Time base/WDT的时钟频率、LCD驱动时钟和蜂鸣频率。该时钟来源于片内256kHz的 RC振荡器,32.768kHz的外接晶振或由 S/W设置的外部 256kHz时钟。系统振荡的设置如下图所示。当执行完 SYS DIS命令后，系统时钟停止并且 LCD偏置发生器也将停止工作。此命令只适用于片内RC振荡或是外接晶振的时候。一旦系统时钟停止，则 LCD显示变暗，时序基准/WDT也将失去功能。

LCD OFF这条命令是用来关闭 LCD偏置发生器的。LCD OFF命令使 LCD偏置发生器关闭后，执行 SYS DIS命令减少电源损耗，相当于 Power down命令一样。但如果外接系统时钟的话，SYS DIS命令既不能关闭振荡也不能进入 Power down 模式。可以在OSCI和 OSCO端口外接一个 32.768kHz的晶振，在这种情况下，系统将无法进入 Power down模式，这就类似于外接一个 256kHz的时钟。在系统上电工作时，HT1621BL就处于 SYS DIS状态。



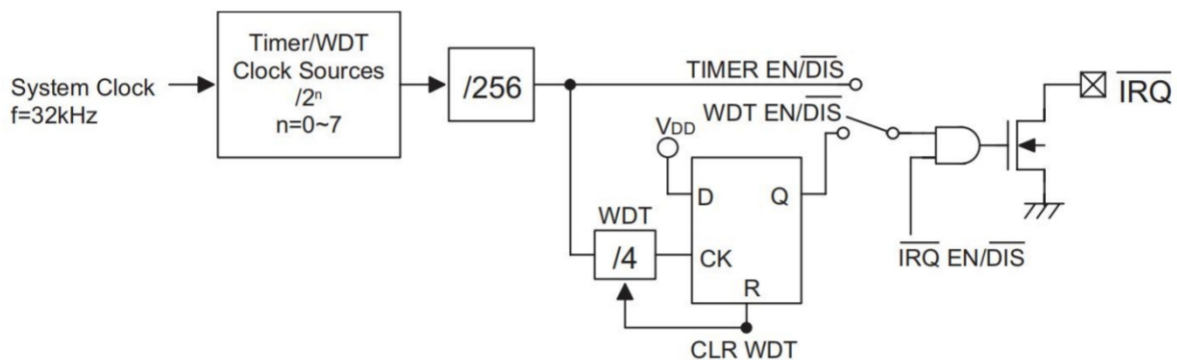
系统振荡设置

Time base和 WDT时序

Time base发生器是由一个产生准确时序的 8级递增计数器组成的。WDT则是由一个 8级 Time base发生器和一个 2级递增计数器组成，可以使主控制器或子系统在非正常情况下（未知的或不希望发生的跳转、执行错误等）停止工作。WDT暂停，将设置一个 WDT暂停标志。Time base发生器的输出和WDT暂停标志的输出可以用命令输出到 IRQ端。共有 8种频率可以作为 Time base发生器和 WDT时钟的来源。频率是根据以下公式计算出来的： $f_{WDT} = \frac{32kHz}{2^n}$ ，n 的范围为 0~7。公式中的 32kHz表示系统的频率，可以是 32.768kHz的晶振，片内振荡（256kHz）或是外接振荡（256kHz）。

如果选择一个片内256kHz RC振荡或是外接 256kHz时钟作为系统时钟的话，系统时钟被一个 3级分频器预置成 32kHz。这样 Time base发生器和 WDT 就都与命令有关系，当 Time base发生器和 WDT使用同一个 8级计数器的時候需小心使用与 Time base发生器和 WDT相关的命令。例如调用WDT DIS命令对时基发生器无效，而WDT EN 不但适用于 Time base发生器而且可以激活 WDT暂停标志输出（WDT暂停标志连接到IRQ端口）。执行 TIMER EN命令后，WDT就不与IRQ端口相连，而时钟输出连接到IRQ端口。执行 CLR WDT命令可以把WDT清零，Time base发生器的内容就由 CLR WDT或是 CLR TIMER命令清零。CLR WDT或 CLR TIMER命令分别相应的在 WDT EN 或 TIMER EN命令之前执行。在执行 IRQ EN 命令之前应先执行 CLR WDT或 CLR TIMER命令。在 WDT 模式转换为 Time base模式之前必须执行 CLR TIMER 命令。一旦出现 WDT 暂停模式，IRQ 端将保持逻辑低电平直到执行 CLR WDT 或是 IRQ DIS 命令。IRQ 输出无效后，IRQ脚将处于悬浮状态。通过执行 IRQ EN 或 IRQ DIS命令使 IRQ 输出处于有效或无效状态。IRQ EN 命令可以使 Time base或 WDT的暂停标志位输出到 IRQ端口。时钟和 WDT的设置如下所示。在片内RC振荡或晶振的情况下，Power down模式将减少电源损耗直到通过相应的系统命令来打开或关闭振荡。在 Power down模式下，Time base/WDT 不起作用。

另一方面，如果选择外接时钟作为系统时钟则 SYS DIS 命令无效，Power down模式也不会被执行。在选择外接时钟之后，HT1621BL将继续工作直到系统断电或是外接时钟被移走。在系统上电后，IRQ被禁止。



时序和 WDT设置

蜂鸣器输出

在HT1621BL内部有一个简单的蜂鸣器电路，可提供一对蜂鸣驱动信号BZ和 \overline{BZ} 。执行 TONE4k和 TONE2k命令可以选择两种蜂鸣输出。TONE 4k和TONE 2k命令设置蜂鸣频率分别为 4k 和 2k。蜂鸣输出可以通过 TONEON 或 TONE OFF命令来打开或关闭。蜂鸣输出端 BZ和 \overline{BZ} 是一对反相驱动输出，用来驱动压电蜂鸣器。

名称	命令代码	功能
蜂鸣关闭	0000- 1000-X	关闭蜂鸣输出
4k 蜂鸣	010X-XXXX-X	打开蜂鸣输出，蜂鸣频率为 4kHz
2k 蜂鸣	011X-XXXX-X	打开蜂鸣输出，蜂鸣频率为 2kHz

驱动指令

HT1621BL是一个 128 (32×4) 点阵式 LCD 驱动器。通过 S/W 的设置可以驱动 1/2 或 1/3 的偏置，2、3 或 4 个 COM 端的 LCD 显示器，这个特性使得 HT1621BL适合于多种 LCD 显示器。LCD驱动时钟产生于系统时钟，不管系统时钟是来源于 32.768kHz 晶振频率还是片内 RC 振荡器频率或外部频率，LCD驱动时钟的频率总是 256Hz。LCD 相应的命令如下表所示：更多指令请查阅命令表格

名称	命令代码	功能
LCD OFF	10000000010X	关闭 LCD 输出
LCD ON	10000000011X	打开 LCD 输出
BIAS&COM	1000010abXcX	c=0 : 1/2 偏置 c=1 : 1/3 偏置 ab=00: 2 COMS ab=01: 3 COMS ab=10: 4 COMS

黑体形式的 100表明是命令模式 ID，如果发送连续命令，命令模式 ID（除第一个命令）将被忽略。LCD OFF命令通过中断 LCD偏置发生器来关闭 LCD显示，而 LCD ON命令通过启动 LCD偏置发生器来开启 LCD显示。BIAS和 COM命令是与 LCD显示器相关的命令，通过该命令 HT1621BL可驱动许多类型的 LCD显示器。

指令格式

HT1621BL可以通过 S/W 来设置，设置 HT1621BL和传送 LCD显示数据的指令共有两种模式，分别为命令模式和数据模式。对HT1621BL的设置称作命令模式，其 ID是 100，由系统设置命令、系统频率选择命令、LCD 结构命令、蜂鸣频率选择命令和操作命令组成。数据模式包括读、写和读写变换操作。

下表是数据模式 ID 和命令模式 ID：

条件	模式	ID
读取	数据	110
写入	数据	101
读、写之间的变换	数据	101
命令	命令	100

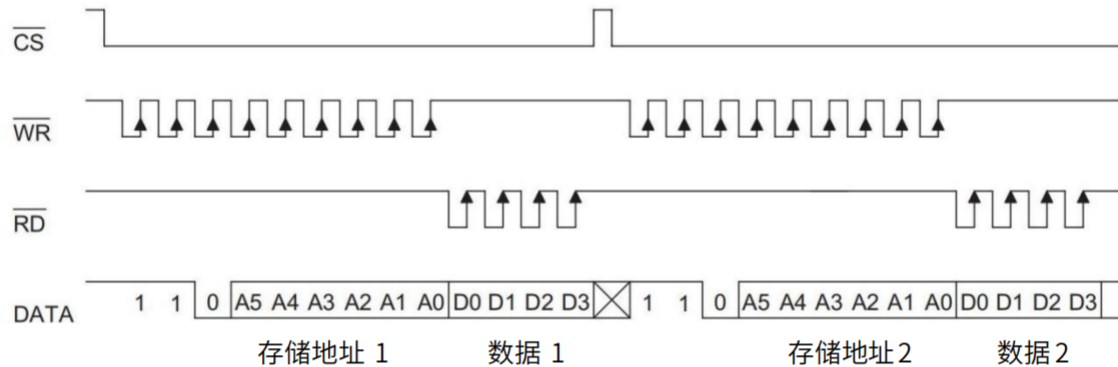
模式命令出现在数据和命令传送之前。如出现连续指令，命令模式 ID 100可以被忽略。当系统工作在不连续命令或不连续地址数据模式， \overline{CS} 端应设置为 1，而之前的工作模式将被复位。一旦 \overline{CS} 端为 0，将出现一个新的工作模式 ID。

通讯接口

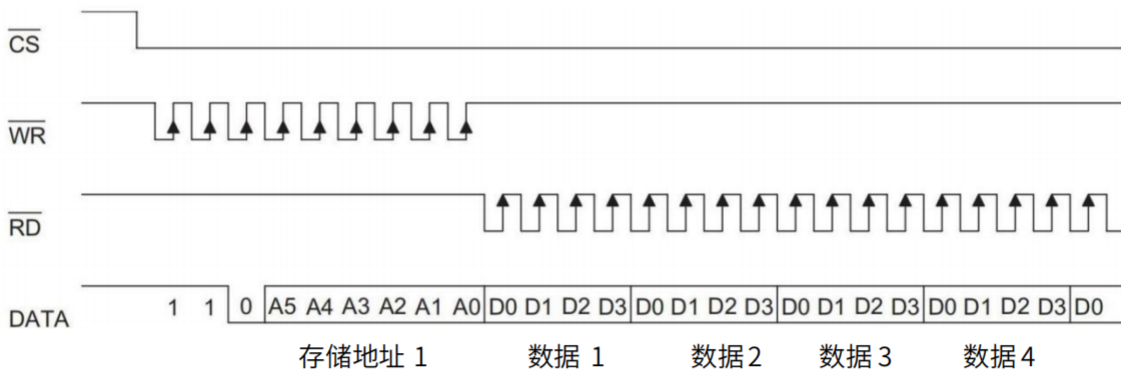
HT1621BL共有 4线需要接口。 \overline{CS} 初始化串行接口电路和在主控制器和 HT1621BL之间终接通信端。 \overline{CS} 为 1时，主控制器和 HT1621BL之间数据和命令被禁止和初始化。出现命令模式和模式转换之前，需要一个高电平脉冲初始化 HT1621BL的串行接口。数据线是串行输入/输出线。读写数据或写入命令必须通过数据线。 \overline{RD} 线是 READ 时钟输入。RAM中的数据在 \overline{RD} 信号的下降沿被读出，读出数据将显示在 DATA线上。主控制器在 READ信号上升沿和下一个下降沿之间读出正确数据。 \overline{WR} 线是 WRITE时钟输入。数据线上的数据、地址、命令在 \overline{WR} 信号上升沿全被读到 HT1621BL。 \overline{IRQ} 线被用作主控制器和 HT1621BL之间的接口。 \overline{IRQ} 脚作为定时器输出或 WDT溢出标志输出，由 S/W设定。主控制器通过连接 HT1621BL的 \overline{IRQ} 脚执行时间基准或 WDT功能。

时序图

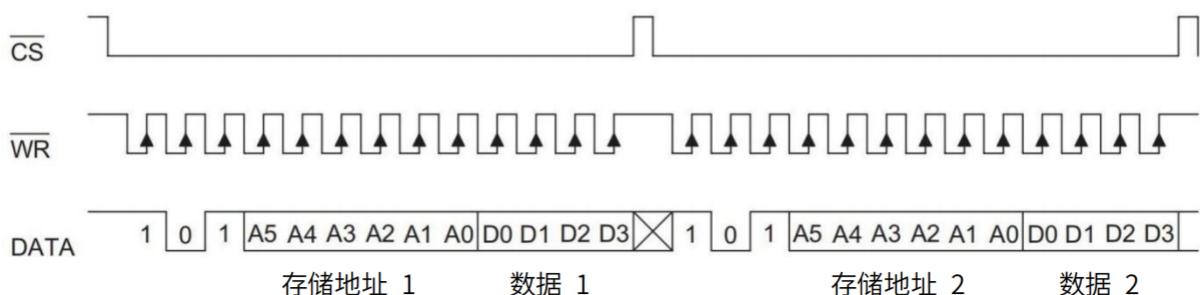
读模式 (命令代码: 110)

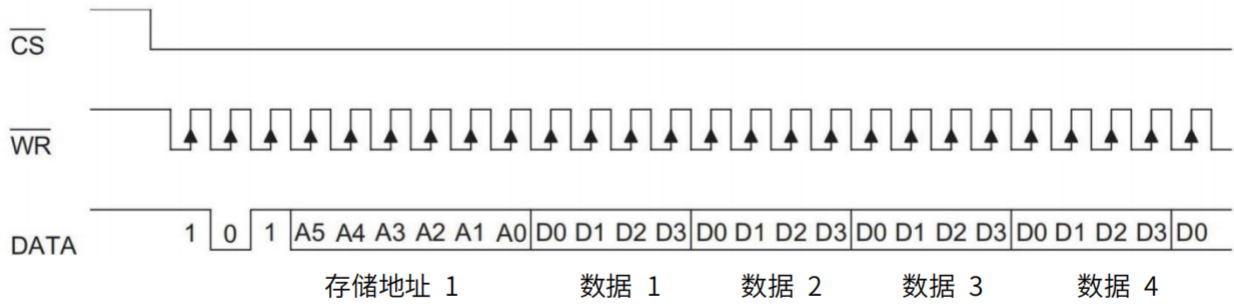
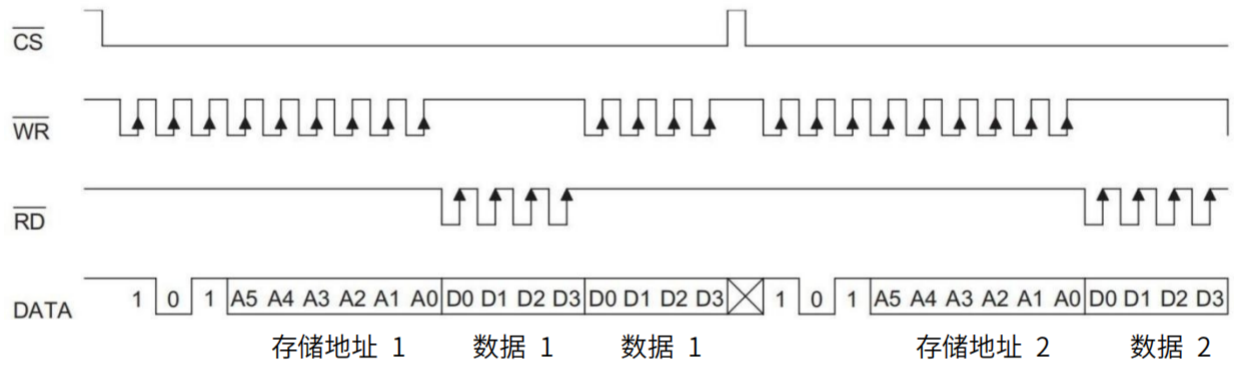
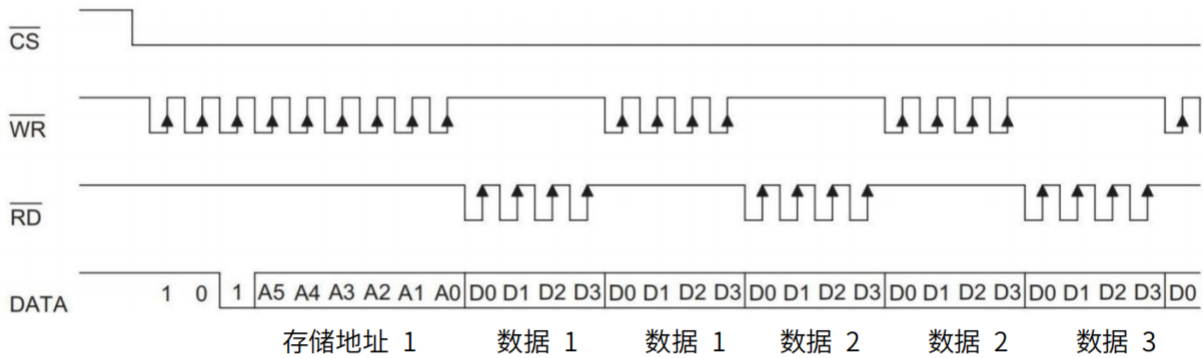
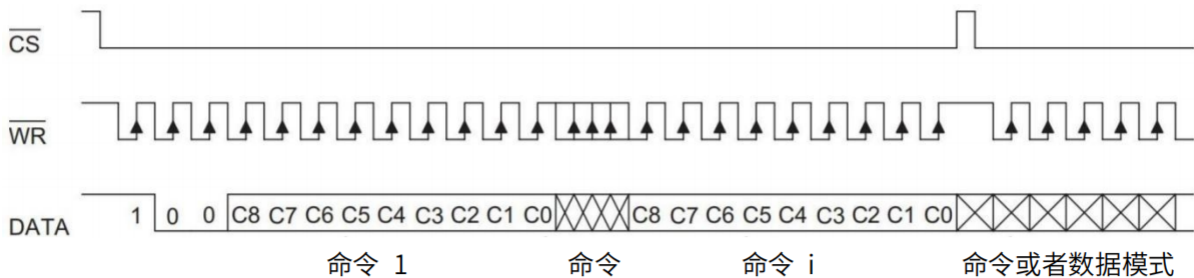


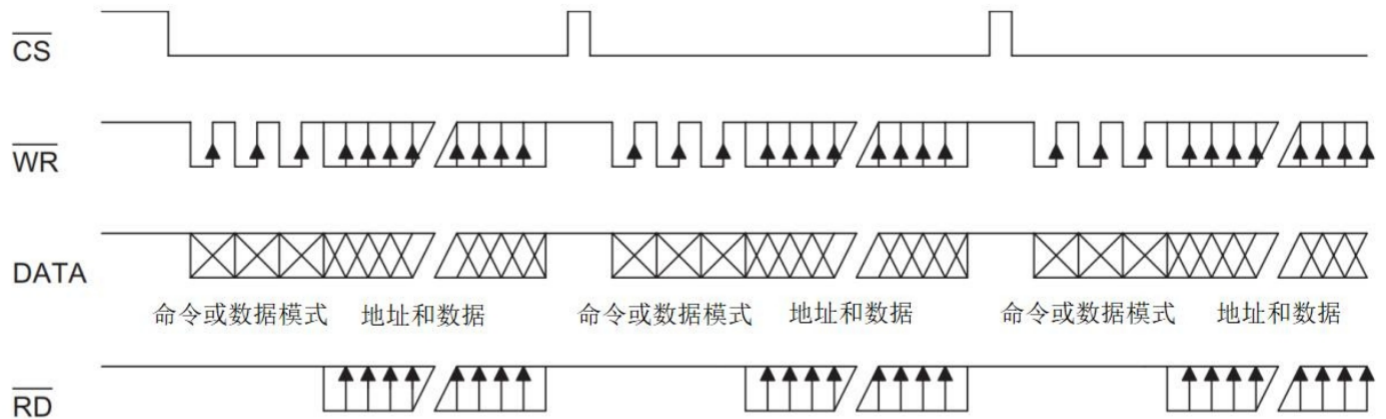
读模式 (连续地址读)



写模式 (命令代码: 101)



写模式 (连续地址写)

读、写更改模式 (命令代码: 101)

读、写更改模式 (连续地址存储)

命令模式 (命令代码: 100)


模式 (数据和命令模式)

命令表格

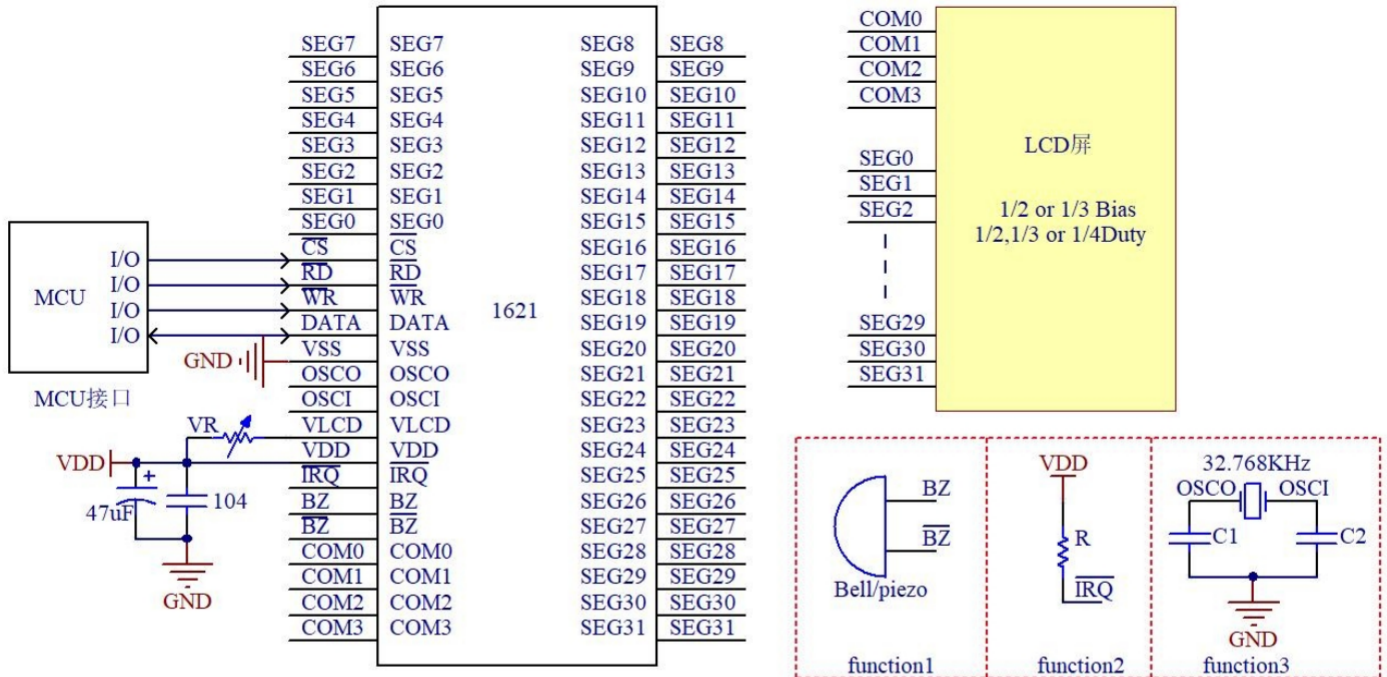
名称	ID	命令代码	D/C	功能	复位
READ	110	A5A4A3A2A1A0D0D1D2D3	D	从 RAM 中读取数据	
WRITE	101	A5A4A3A2A1A0D0D1D2D3	D	把数据写入到 RAM 中	
READ-MODIFY-WRITE	101	A5A4A3A2A1A0D0D1D2D3	D	从 RAM 中读取和写入数据	
SYS DIS	100	0000-0000-X	C	关闭系统时钟和 LCD 偏置发生器	YES
SYS EN	100	0000-0001-X	C	打开系统时钟	
LCD OFF	100	0000-0010-X	C	关闭 LCD 偏置发生器	YES
LCD ON	100	0000-0011-X	C	打开 LCD 偏置发生器	
TIMERS DIS	100	0000-0100-X	C	禁止 Time base 输出	
WDT DIS	100	0000-0101-X	C	禁止 WDT 暂停标志输出	
TIMER EN	100	0000-0110-X	C	允许 Time base 输出	
WDT EN	100	0000-0111-X	C	允许 WDT 暂停标志输出	
TONE OFF	100	0000- 1000-X	C	关闭蜂鸣输出	YES
TONE ON	100	0000- 1001-X	C	打开蜂鸣输出	
CLR TIMER	100	0000- 11XX-X	C	清空 Time base 发生器中的内容	
CLR WDT	100	0000- 111X-X	C	清空 WDT 中的内容	
XTAL 32k	100	0001-01XX-X	C	系统时钟, 晶振	
RC 256k	100	0001- 10XX-X	C	系统时钟, 片内RC 振荡	YES
EXT 256k	100	0001- 11XX-X	C	外接时钟	
BIAS 1/2	100	0010-abX0-X	C	LCD 1/2 偏置设置ab=00: 2 COMS ab=01: 3 COMS ab= 10: 4 COMS	
BIAS 1/3	100	0010-abX1-X	C	LCD 1/3 偏置设置ab=00: 2 COMS ab=01: 3 COMS ab= 10: 4 COMS	

名称	ID	命令代码	D/C	功能	复位
TONE 4k	100	010X-XXXX-X	C	蜂鸣频率输出: 4kHz	
TONE 2k	100	011X-XXXX-X	C	蜂鸣频率输出: 2kHz	
\overline{IRQ} DIS	100	100X-0XXX-X	C	禁止 \overline{IRQ} 输出	YES
\overline{IRQ} EN	100	100X-1XXX-X	C	允许 \overline{IRQ} 输出	
F1	100	101X-X000-X	C	Time base/WDT 时钟输出: 1Hz WDT 暂停标志: 4s	
F2	100	101X-X001-X	C	Time base/WDT 时钟输出: 2Hz WDT 暂停标志: 2s	
F4	100	101X-X010-X	C	Time base/WDT 时钟输出: 4Hz WDT 暂停标志: 1s	
F8	100	101X-X011-X	C	时基/WDT 时钟输出: 8Hz WDT 暂停标志: 1/2s	
F16	100	101X-X100-X	C	Time base/WDT 时钟输出: 16Hz WDT 暂停标志: 1/4s	
F32	100	101X-X101-X	C	Time base/WDT 时钟输出: 32Hz WDT 暂停标志: 1/8s	
F64	100	101X-X110-X	C	Time base/WDT 时钟输出: 64Hz WDT 暂停标志: 1/16s	
F128	100	101X-X111-X	C	Time base/WDT 时钟输出: 128Hz WDT 暂停标志: 1/32s	YES
TEST	100	1110-0000-X	C	测试模式	
NORMAL	100	1110-0011-X	C	普通模式	YES

注释: A5~A0: RAM 地址

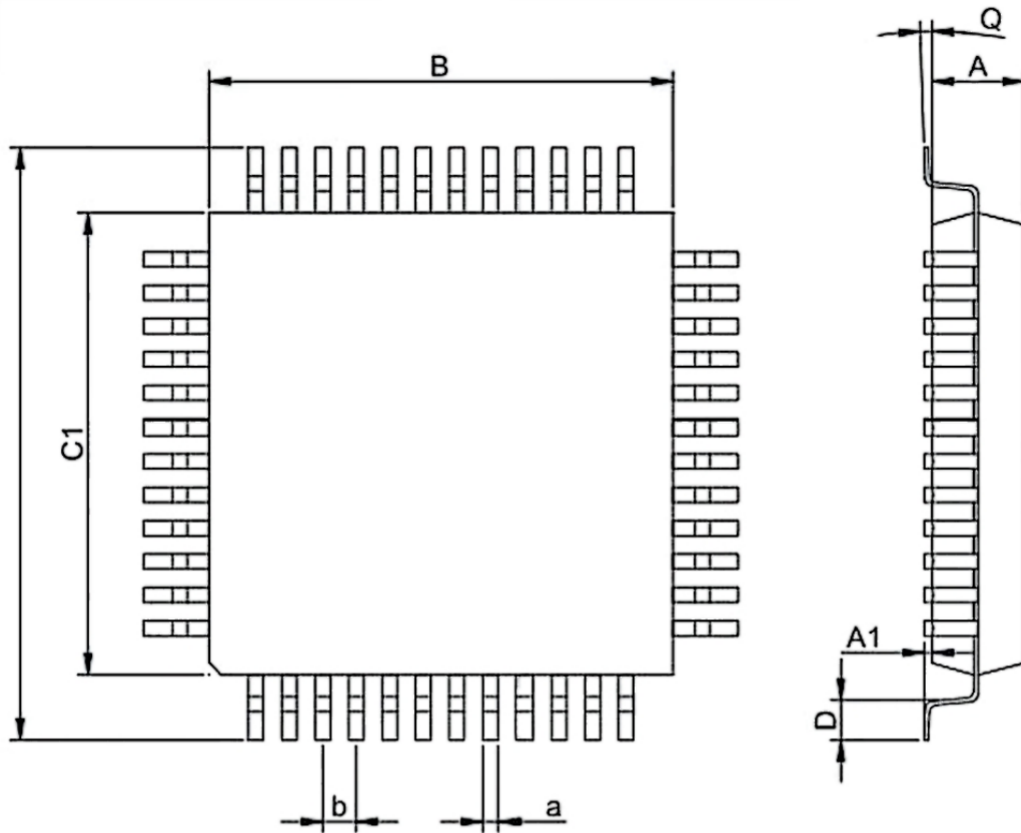
D3~D0: RAM 数据

D/C: 数据/命令模式

典型应用线路与说明

Note:

- 1、VLCD供电必须小于或等于 VDD电压。
- 2、VR阻值需要根据 LCD屏电压调整。
- 3、VDD与 GND之间的滤波（104、47uF）电容应靠近驱动芯片，且 47uF 建议使用电解电容以加强滤波效果。
- 4、function1、function2、function3 为可选功能，客户可用可不用，具体如下：
 - a) 蜂鸣器可选 2KHz 或者 4KHz。
 - b) IRQ可选时钟输出或者 WDT 暂停标志。
 - c) 主频可选内部的 256KHz，也可选择外接 32.768KHz。在蜂鸣器或者 IRQ 输出需要较为精准的情况下建议择外接晶振的方式。
- 5、外接晶振时，晶振尽量靠近驱动芯片。C1 和 C2 依据实际情况选择，建议按照如下表格：

晶振误差	电容值
±10ppm	0~ 10pf
10~20ppm	10~20pf

封装外形图
LQFP-48-7*7
Unit : mm

Dimensions In Millimeters

Symbol:	A	A1	B	C	C1	D	Q	a	b
Min:	1.35	0.05	6.90	8.80	6.90	0.45	0°	0.17	0.50
Max:	1.45	0.15	7.10	9.20	7.10	0.75	7°	0.27	BSC

重要声明

- 绿微芯片保留无通知更改产品及文档的权利，客户应在订货前获取并核实最新技术资料的完整性，同时，绿微芯片对非官方修订文件不承担任何责任或义务。
- 整份产品规格书中任何一项参数仅供参考，实际应用以测试为准；客户使用产品进行系统设计时，必须遵守安全规范并独立承担以下责任：按应用需求选则适配的绿微产品；完成应用的设计验证及全链路测试；确保应用符合目标市场安全法规或其他要求，因设计缺陷或违规操作导致的人身/财产损失，均由客户自行承担，与绿微芯片无关。
- 绿微芯片产品禁止用于生命维持、军事装备、航天航空关键应用等场景。超范围使用引发的一切事故与法律责任，皆由使用方自行承担，与绿微芯片无关。
- 绿微芯片的所有技术资源（含数据表、参考设计）均按“现状”提供，不保证无缺陷或泛用性，不做出任何明示或者暗示的担保。文档仅授权用于本文件所述产品开发与研究，严禁非授权使用知识产权、公开复制和反向工程。违规使用所导致的索赔及损失，均由使用方承担，与绿微芯片无关。