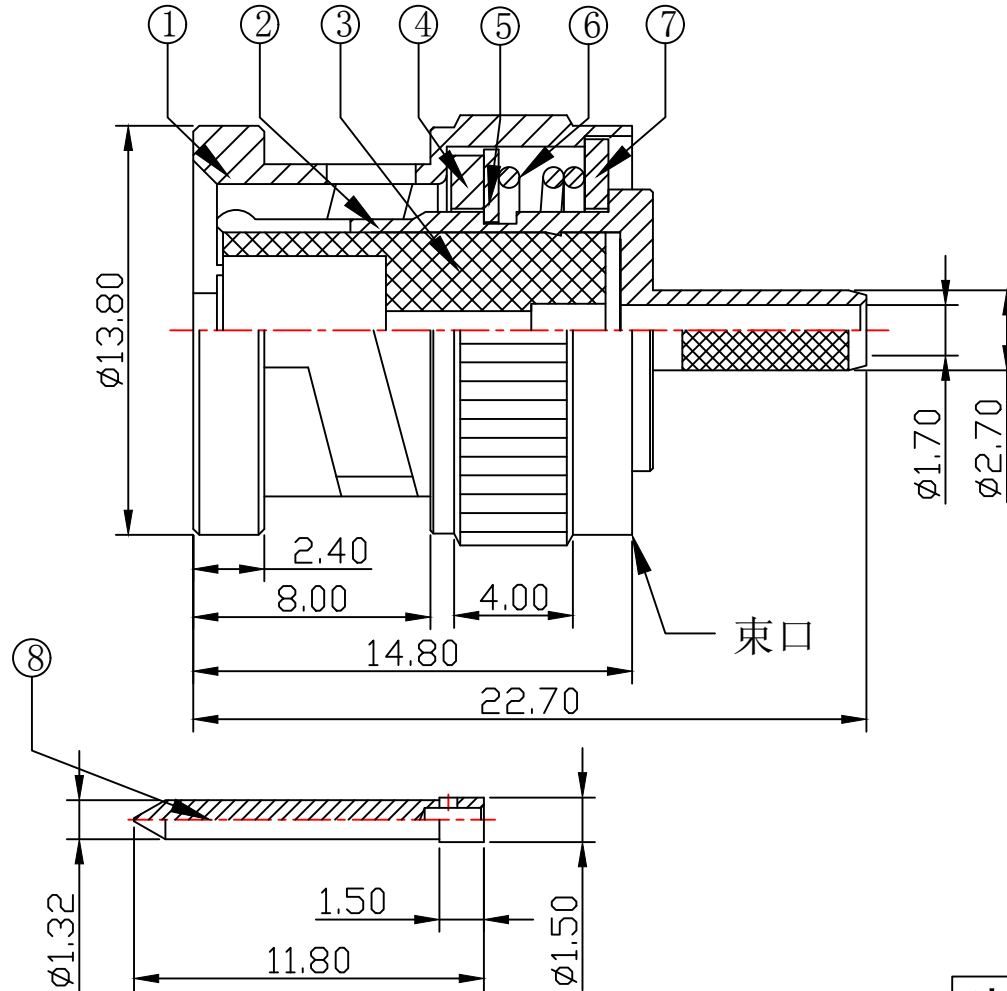
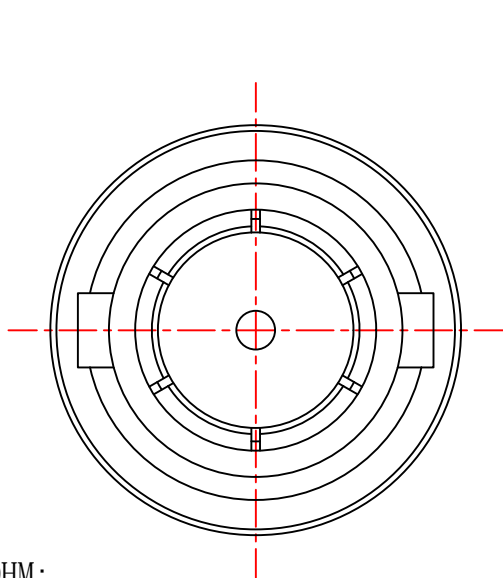


标注前有“*”为重点检验尺寸

图面产品均符合ROHS标准

BNC 公头公针 50欧 接RG174线



技术要求:

- 1) 标准阻抗: 50 OHM;
- 2) 频率范围: 0-4 GHz;
- 3) 电压驻波比: 1.5 MAX;
- 4) 工作电压: 335-500 VOLTS;
- 5) 电介质耐电压: 500-1500 VRMS;
- 6) 盐雾48H以上;
- 7) 其它外观要求依我司品管标准管控;

8	中心针	C1303473 / PIN306-11	黄铜C3604	1	镀金 1u"	$\phi 1.5 \times 11.8$
7	固定环	C1303478 / WH306-22	马口铁	1	镀镍 100u"	12.9 X 0.8
6	弹 簧	C403092 / QT306-12	琴钢线	1	镀镍 100u"	$\phi 11.0 \times 6.5$
5	C型环	C1303480 / WH306-12	马口铁	1	镀镍 100u"	12.2 X 10.5 X 0.5
4	密封圈	C107232 / JQ306-10	硅 胶	1	红 色	$\phi 11.5 \times 1.1$
3	绝缘体	C107248 / JYT347-10	铁氟龙	1	白 色	$\phi 6.6 \times 12.9$
2	本 体	C505022 / BT306-12	黄铜C3604	1	镀镍 100u"	$\phi 9.5 \times 21.9$
1	外 壳	C505026 / XZT347-12	黄铜C3604	1	镀镍 100u"	$\phi 14.5 \times 14.7$
序号	名 称	零件料号	材 质	数 量	表面处理	产品规格

B O M 表

生产图

ZKT 深圳市中科无线技术有限公司

公差	x.	± 0.30	代码	品名					
	x.x	± 0.20	料号	ZKC505002					
	x.xx	± 0.10	变更记录	日期	变更者	型号	ZK347-D1M1-174		
图法	ANGULAR: $\pm 0.2^\circ$	比例	1:1	纸张	A4	绘图	GUO	日期	2023.12.16
单位	mm	版本	A	审核	确认				