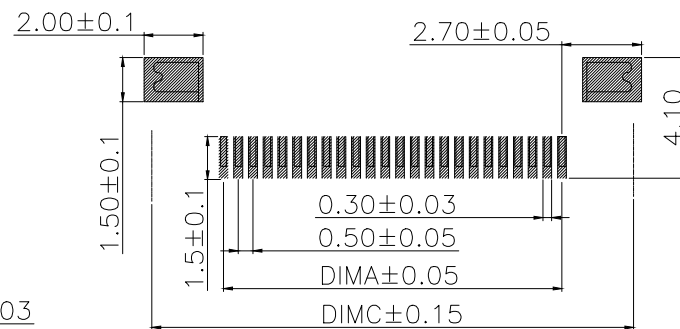
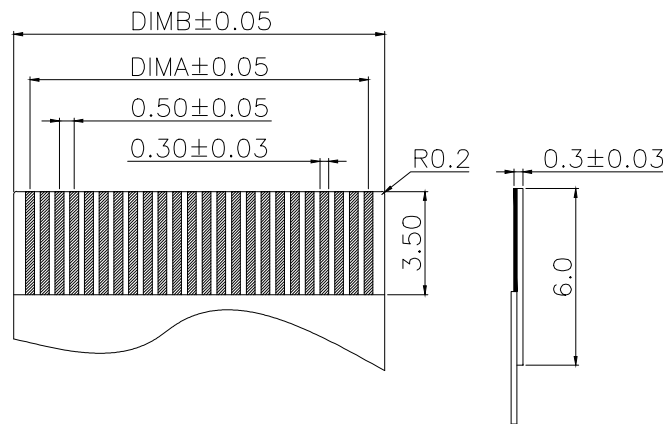


技术指标:

1. 额定电流: 0.5A
2. 温度范围: -40~85℃
3. 额定电压: 50V, AC/DC (等效)
4. 接触电阻: ≤0.03Ω
5. 绝缘电阻: ≥500MΩ

Part No	Pin	A	B	C
FPC0521-4PH20	4	1.50	2.60	6.40
FPC0521-5PH20	5	2.00	3.10	6.90
FPC0521-6PH20	6	2.50	3.60	7.40
FPC0521-7PH20	7	3.00	4.10	7.90
FPC0521-8PH20	8	3.50	4.60	8.40
FPC0521-9PH20	9	4.00	5.10	8.90
FPC0521-10PH20	10	4.50	5.60	9.40
FPC0521-11PH20	11	5.00	6.10	9.90
FPC0521-12PH20	12	5.50	6.60	10.40
FPC0521-13PH20	13	6.00	7.10	10.90
FPC0521-14PH20	14	6.50	7.60	11.40
FPC0521-15PH20	15	7.00	8.10	11.90
.....
FPC0521-61PH20	60	(61-1)*0.5	(61+1)*0.5+0.1	(61+7)*0.5+0.9

序号	品名	材质
1	端子	磷青铜/表面镀锡
2	焊片	黄铜/表面镀锡
3	基座	LCP UL94V-0 本色
4	锁条	LCP UL94V-0 黑色



MANUFACTURE DWG			东莞市讯普电子科技有限公司 DongGuan XunPu Electronics Co.,Ltd	
UNLESS OTHERWISE SPECIFIED TOLERANCES			TITLE: 0.5-B 间距(H:2.0)	
DECIMALS:	ANGLES:		PAR	FPC0521-NPH20
X.:±0.15	±1'		DWN	Lucas
X.X:±0.10			CHKD	Ethan
X.XX:±0.05			APVD	Jacob
		CUSTOMER COPY	SCALE:1:1	UNIT:MM
			SIZE:A4	SHEET:1F1
				REV:A