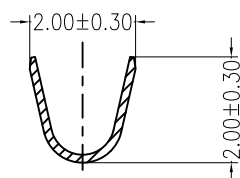
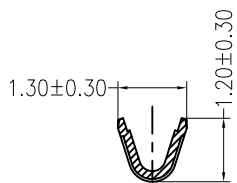
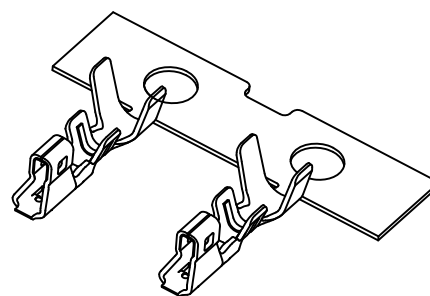
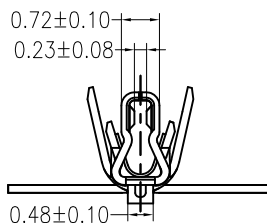
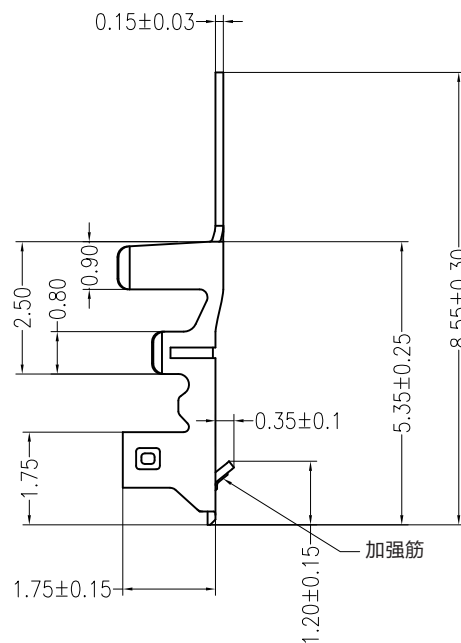
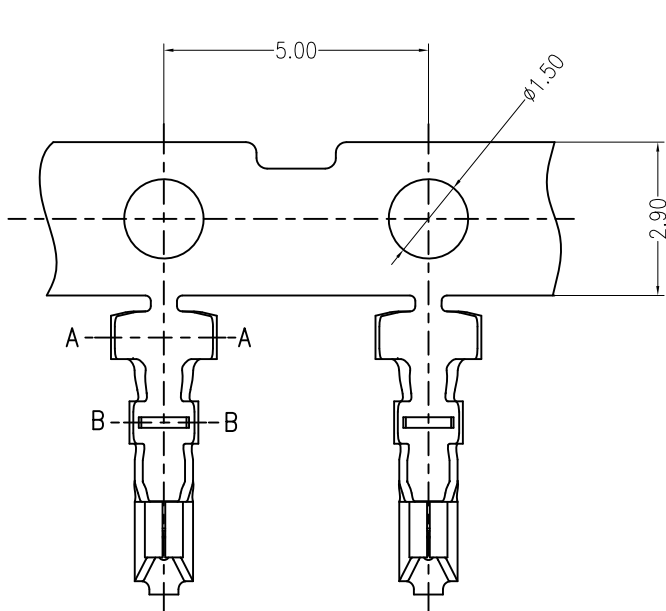


间距PITCH: 1.5mm

版本 REV	说明 DESCRIPTION	设计 DESIGNED	日期 DATE
A0	NEW Release	Alan	2013-04-10



注释 NOTES

① 产品编码 PRODUCT CODE

A1504T-01

PART NO.:

② 材质 MATERIAL
PHOSPHOR BRONZE, PRE-TINNED, t=0.15±0.03mm

③ 配套部件 MATES WITH
壳体 HOUSING: [A1504Y-**](#) & [A1505Y-**](#)

④ 包装 PACKAGE: 15,000PCS/REEL纸盘

⑤ 线材范围 WIRE RANGE: AWG:#24~#28

⑥ 绝缘范围 INSULATION RANGE(O.D.): $\phi 0.95 \sim 1.2$

一般公差 UNLESS OTHERWISE SPECIFIED TOLERANCE 长度(Length) 角度(Angle) X ±0.50 X° ±5° XX ±0.30 XX° ±2° XXX ±0.20 XXX° ±1° XXXX / XXXX° /	品名 SERIES NAME	1.5mm,Pitch,W/B A1504端子		绘制 DRAWN	Z.G.W	2013.4.10	JKUN www.JKUN.cc	
	物料编码 PART NO.	SEE NOTES		审核 CHECKED	J.Yoon	2013.4.10		
	图纸编号 DWG NO.	SD-A1504-C		批准 APPROVED	K.Maya	2013.4.10	单位 UNITS	
				图幅 SIZE	A4	页数 SHEET	6/1	比例 SCALE
							Metric mm	