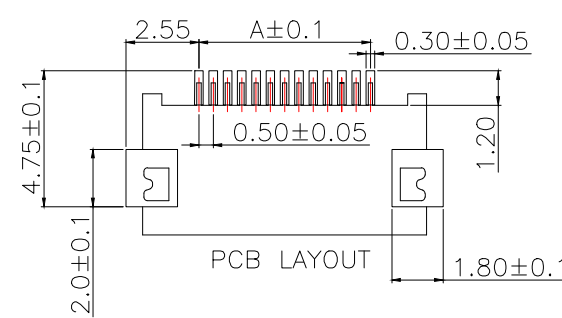
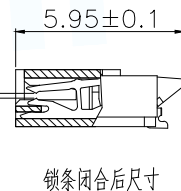
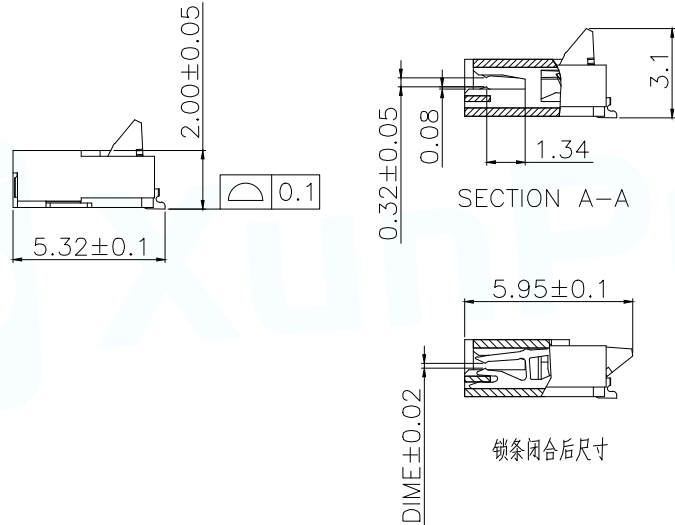
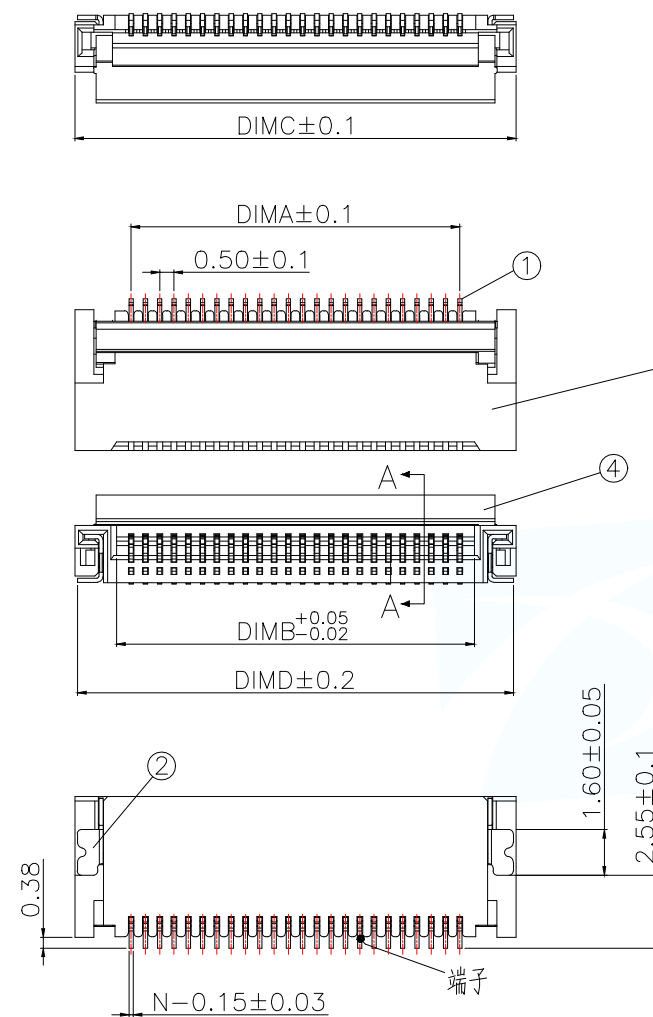


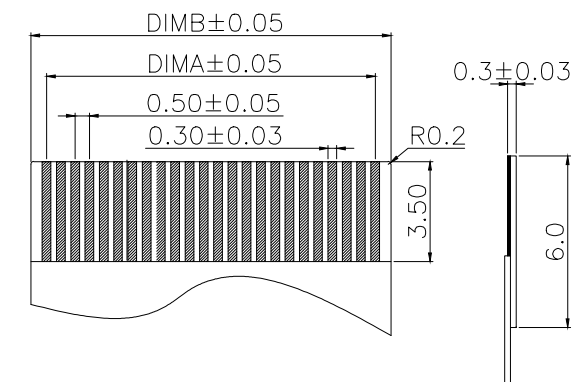
技术指标:

1. 额定电流: 0.5A
2. 温度范围: -40~85℃
3. 额定电压: 50V, AC/DC (等效)
4. 接触电阻: $\leq 0.03\Omega$
5. 绝缘电阻: $\geq 500M\Omega$

Part No	Pin	A	B	C	D	E
FPC0520-4PH20	4	1.50	2.52	5.45	5.25	0.17
FPC0520-5PH20	5	2.00	3.02	5.95	5.75	
FPC0520-6PH20	6	2.50	3.52	6.45	6.25	
FPC0520-7PH20	7	3.00	4.02	6.95	6.75	
FPC0520-8PH20	8	3.50	4.52	7.45	7.25	
FPC0520-9PH20	9	4.00	5.02	7.95	7.75	
FPC0520-10PH20	10	4.50	5.52	8.45	8.25	
FPC0520-11PH20	11	5.00	6.02	8.95	8.75	
FPC0520-12PH20	12	5.50	6.52	9.45	9.25	
FPC0520-13PH20	13	6.00	7.02	9.95	9.75	
FPC0520-14PH20	14	6.50	7.52	10.45	10.25	
FPC0520-15PH20	15	7.00	8.02	10.95	10.75	
FPC0520-16PH20	16	7.50	8.52	11.45	11.25	
FPC0520-17PH20	17	8.00	9.02	11.95	11.75	
FPC0520-18PH20	18	8.50	9.52	12.45	12.25	
FPC0520-19PH20	19	9.00	10.02	12.95	12.75	
FPC0520-20PH20	20	9.50	10.52	13.45	13.25	
FPC0520-21PH20	21	10.00	11.02	13.95	13.75	
FPC0520-22PH20	22	10.50	11.52	14.45	14.25	
FPC0520-23PH20	23	11.00	12.02	14.95	14.75	
FPC0520-24PH20	24	11.50	12.52	15.45	15.25	
FPC0520-25PH20	25	12.00	13.02	15.95	15.75	
FPC0520-26PH20	26	12.50	13.52	16.45	16.25	
FPC0520-27PH20	27	13.00	14.02	16.95	16.75	
FPC0520-28PH20	28	13.50	14.52	17.45	17.25	
FPC0520-29PH20	29	14.00	15.02	17.95	17.75	
FPC0520-30PH20	30	14.50	15.52	18.45	18.25	
FPC0520-31PH20	31	15.00	16.02	18.95	18.75	
FPC0520-32PH20	32	15.50	16.52	19.45	19.25	
FPC0520-33PH20	33	16.00	17.02	19.95	19.75	
FPC0520-34PH20	34	16.50	17.52	20.45	20.25	
FPC0520-35PH20	35	17.00	18.02	20.95	20.75	
FPC0520-36PH20	36	17.50	18.52	21.45	21.25	
FPC0520-37PH20	37	18.00	19.02	21.95	21.75	
FPC0520-38PH20	38	18.50	19.52	22.45	22.25	
FPC0520-39PH20	39	19.00	20.02	22.95	22.75	



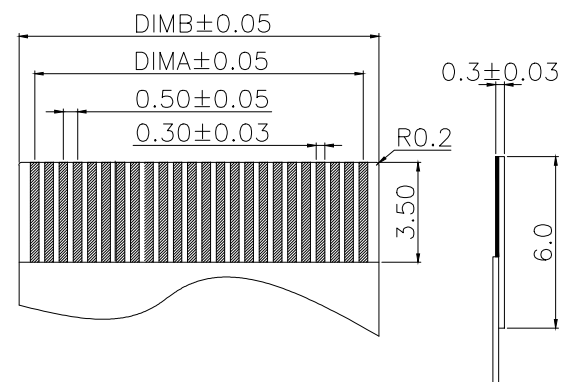
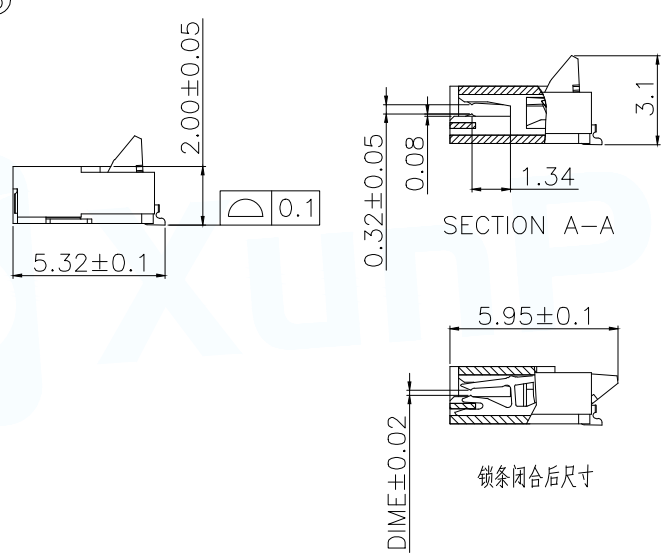
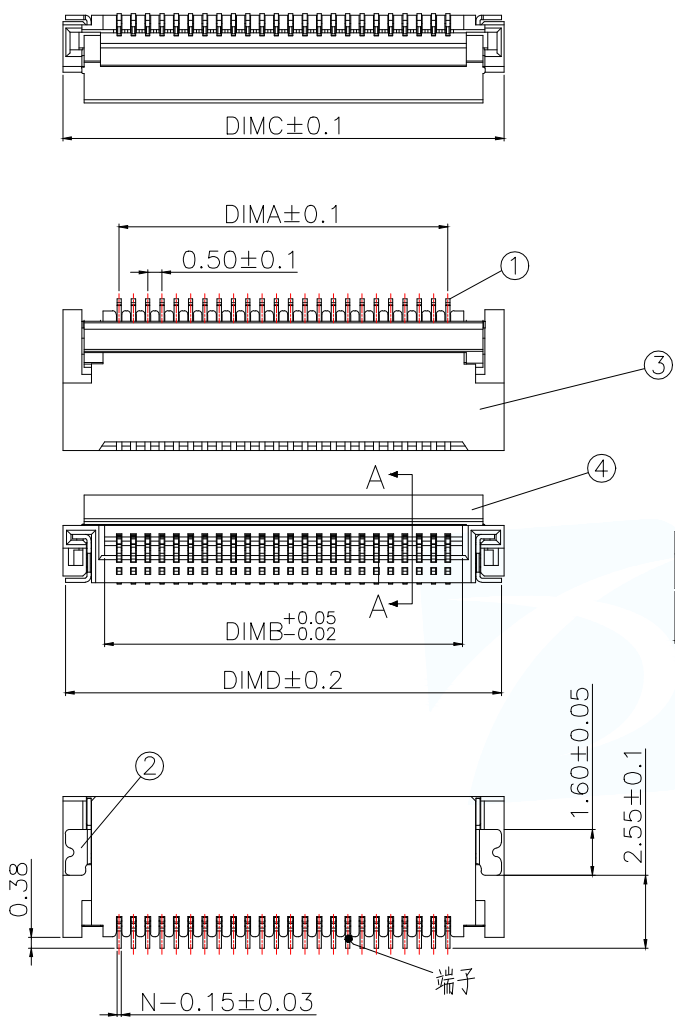
序号	品名	材质
1	端子	磷青铜/表面镀锡
2	焊片	磷青铜/表面镀锡
3	基座	LCP UL94V-0 本色
4	锁条	LCP UL94V-0 黑色



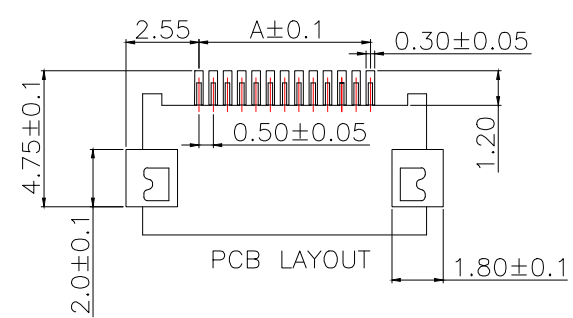
MANUFACTURE DWG			东莞市讯普电子科技有限公司 DongGuan XunPu Electronics Co.,Ltd	
UNLESS OTHERWISE SPECIFIED TOLERANCES			TITLE: 0.5-G 前插后压(H:2.0)	
DECIMALS:	ANGLES:		PAR	FPC0520-NPH20
X.:±0.15	±1'		DWN	Lucas
X.X:±0.10			CHKD	Ethan
X.XX:±0.05			APVD	Jacob
		CUSTOMER COPY	SCALE:1:1	UNIT:MM
			SIZE:A4	SHEET:1F2
				REV:A

技术指标:

1. 额定电流: 0.5A
2. 温度范围: -40~85℃
3. 额定电压: 50V, AC/DC (等效)
4. 接触电阻: $\leq 0.03\Omega$
5. 绝缘电阻: $\geq 500M\Omega$



Part No	Pin	A	B	C	D	E
FPC0520-40PH20	40	19.50	20.52	23.45	23.25	0.18
FPC0520-41PH20	41	20.00	21.02	23.95	23.75	
FPC0520-42PH20	42	20.50	21.52	24.45	24.25	
FPC0520-43PH20	43	21.00	22.02	24.95	24.75	
FPC0520-44PH20	44	21.50	22.52	25.45	25.25	
FPC0520-45PH20	45	22.00	23.02	25.95	25.75	
FPC0520-46PH20	46	22.50	23.52	26.45	26.25	
FPC0520-47PH20	47	23.00	24.02	26.95	26.75	
FPC0520-48PH20	48	23.50	24.52	27.45	27.25	
FPC0520-49PH20	49	24.00	25.02	27.95	27.75	
FPC0520-50PH20	50	24.50	25.52	28.45	28.25	0.20
FPC0520-51PH20	51	25.00	26.02	28.95	28.75	
FPC0520-52PH20	52	25.50	26.52	29.45	29.25	
FPC0520-53PH20	53	26.00	27.02	29.95	29.75	
FPC0520-54PH20	54	26.50	27.52	30.45	30.25	
FPC0520-55PH20	55	27.00	28.02	30.95	30.75	
FPC0520-56PH20	56	27.50	28.52	31.45	31.25	
FPC0520-57PH20	57	28.00	29.02	31.95	31.75	
FPC0520-58PH20	58	28.50	29.52	32.45	32.25	
FPC0520-59PH20	59	29.00	30.02	32.95	32.75	
FPC0520-60PH20	60	29.50	30.52	33.45	33.25	



序号	品名	材质
1	端子	磷青铜/表面镀锡
2	焊片	磷青铜/表面镀锡
3	基座	LCP UL94V-0 本色
4	锁条	LCP UL94V-0 黑色

MANUFACTURE DWG			东莞市讯普电子科技有限公司 DongGuan XunPu Electronics Co.,Ltd	
UNLESS OTHERWISE SPECIFIED TOLERANCES			TITLE: 0.5-G 插槽后座(H:2.0)	
DECIMALS:	ANGLES:	PAR	FPC0520-NPH20	
X.:±0.15	±1'	DWN	Lucas	
X.X:±0.10		CHKD	Ethan	
X.XX:±0.05		APVD	Jacob	
		SCALE:1:1	UNIT:MM	
		CUSTOMER COPY	SIZE:A4	SHEET:2F2
				REV:A