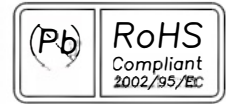
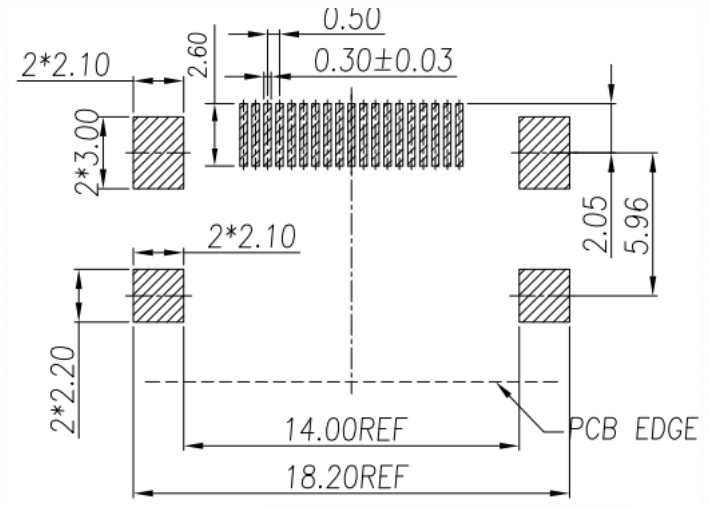
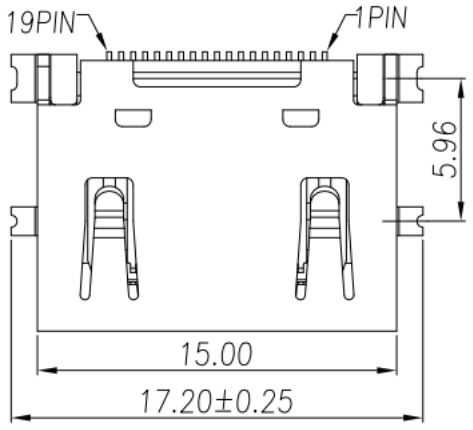


1 2 3 4 5 6 7 8

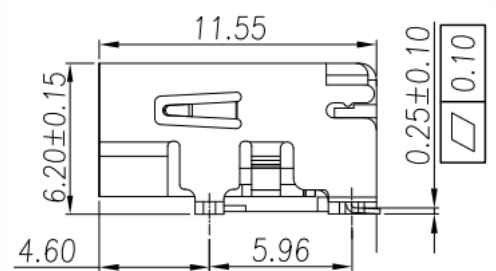
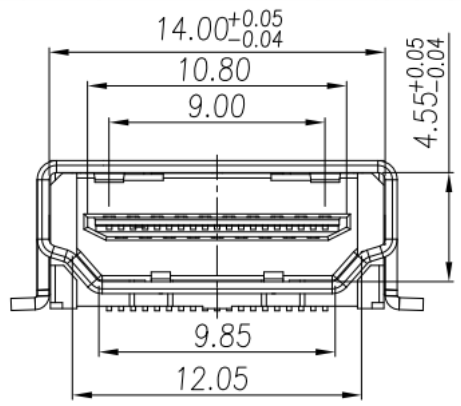
A



- 备注:
- 1) 材质:
 - 1-1 本体: LCP 94V-0 黑色
 - 1-2 端子: C2680 T=0.20mm
 - 1-3 外壳: SPCC T=0.50mm
 - 2) 镀层:
 - 2-1 端子: 所有面镀镍, 触点镀金G/F U", 焊脚镀锡50u",
 - 2-2 外壳: 镍50U"MIN
 - 3) 技术规格
 - 3-1. 额定电压: 40V
 - 3-2. 额定电流: 0.5A
 - 3-3. 绝缘电阻: 100兆欧最小
 - 3-4. 接触电阻: 30毫欧最大
 - 3-5. 操作温度: -20度到85度
 - 3-6. 插入力: 44.1牛最大
 - 3-7. 拔出力: 9.8牛最小, 39.2牛最大
 - 3-8. 耐久: 10000次

RECOMMENDED PCB LAYOUT (T:1.60mm)

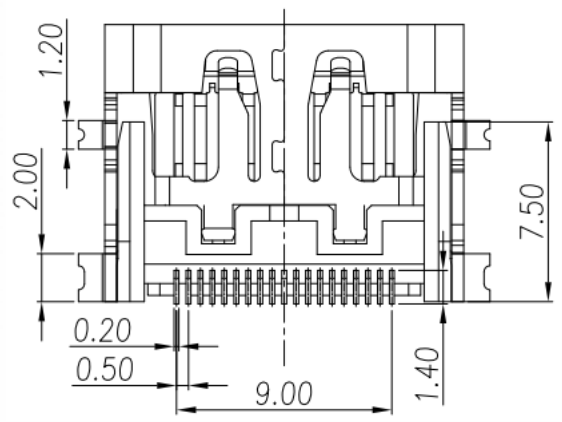
C



D

C

E



D

F

F

TOLERANCE UNLESS OTHERWISE SPECIFIED		连兴旺电子(深圳)有限公司 LXWCONN ELECTRONICS (SHENZHEN) CO., LTD	
.X± 0.25	X.'± 1.5'	APR.	TITLE: HD-A-F01 UNITS. MM
.XX± 0.15	.X'± 1.0'	CHK.	DWG NO. IAF05-19623-S127R-M49 SHEET. 1/1
.XXX± 0.10	.XX'± 0.5'	DRA.	PROJ. CUSTOMER DRAWING SCALE: 1:1 SHEET REV. A0

AO		FIRST RELEASE		2019.11.06
REV.	Q'TY	ECN. NO.	APR.	DATE

1 2 3 4 5 6 7 8