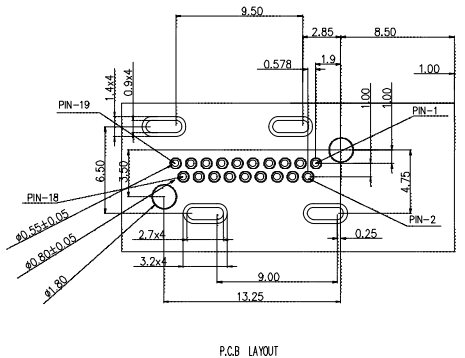
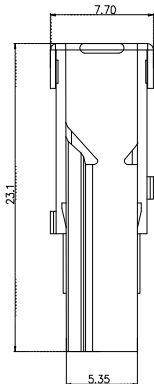
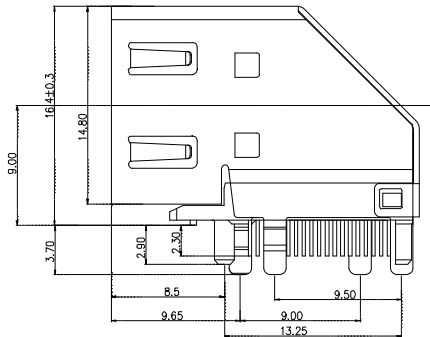
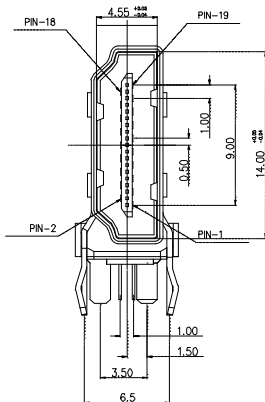


变更单号	版本	日期	内容描述	变更	审核	批准
	A/0					



规格:

1. 插入力: 44.1N MAX.
2. 拔出力: 9.8~25N
3. 耐久性: 10000 CYCLES MIN.
4. 额定电流: 0.5A
5. 额定电压: 40V MAX
6. 耐电压: 500V AC MIN.(UNMATED)
300V AC MIN.(MATED)
7. 接触阻抗: 30mΩ MAX.
8. 绝缘电阻: 100MΩ MIN.(UNMATED)
10MΩ MIN.(MATED)
9. 工作温度: -20℃ TO +85℃
10. 所用材质须符合RoHS要求



				 连兴旺电子(深圳)有限公司 LIXINGWANG ELECTRONICS(SHENZHEN) CO., LTD			
设计	审核	批准	签署	品名:	HDMI-DIP- 侧插式		
日期	日期	日期	日期	料号:	HDMI 006		
				客户名称	客户名称		
比例	1:1	单位	mm	页码	1 OF 1	A4	

尺寸	角度
.0 ±0.3	0° ±2.0°
.00 ±0.2	.0° ±1.0°
.000 ±0.1	.00° ±0.5°

未经公差