



描述

HR1124S/HR9110S是应用于直流电机方案的单通道H桥驱动器芯片。HR1124S/HR9110S的H桥驱动部分采用低导通电阻的PMOS和NMOS功率管。低导通电阻保证芯片低的功率损耗，使得芯片安全工作更长时间。此外HR1124S/HR9110S拥有低待机电流、低静态工作电流。这些性能使HR1124S/HR9110S易于各种低压直流电机驱动方案。

HR1124S/HR9110S内部含有过温关断保护。当负载电机是低阻抗的，或者输出端短路，HR1124S/HR9110S的输出电流急剧上升，同时内部温度也急剧上升。当芯片温度超过最大温度阈值（典型150℃），HR1124S/HR9110S会关断所有的输出，防止潜在安全隐患。只有当确认了芯片回归到安全的工作温度，内置温度迟滞电路才重新控制驱动电路。

HR1124S/9110S是SOP8封装，且是无铅产品，符合环保标准。

应用

- 锂电池供电玩具
- 摄像机、相机调焦驱动
- 消费类产品
- 办公自动化设备
- 游戏机
- 机器人

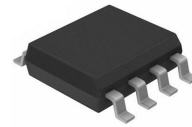
型号选择

订货型号	封装	包装信息
HR1124SPNT/HR9110SPNT	SOP8	料管，100颗/管
HR1124SPNR/HR9110SPNR	SOP8	编带，4000颗/盘

特点

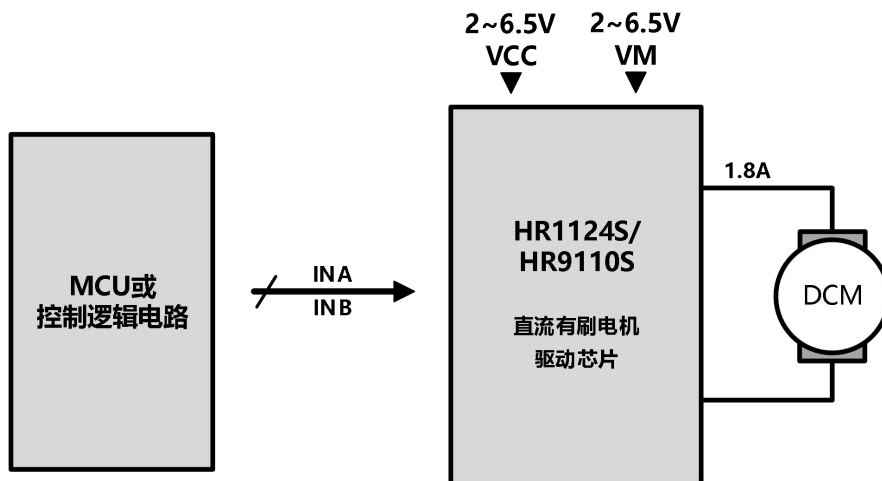
- 单通道H桥驱动器
- 四种驱动功能：正传、反转、停转和刹车功能
- 低RDS(ON)电阻，300mΩ (HS+LS)，连续输出电流1.8A
- 低待机电流（0.01uA）
- 低静态工作电流（0.2mA）
- PWM控制接口
- 宽电压供电，2V-6.5V
- 内置过温关断保护电路

封装形式



SOP8

典型应用原理图





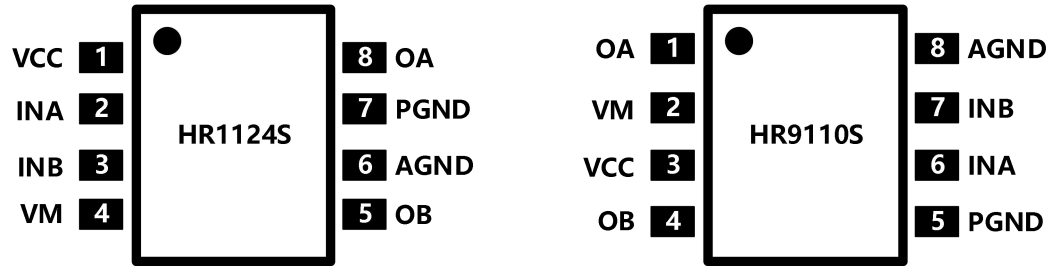
版本更新记录

日期	版本	内容
2016.10	V0.1	初稿拟定
2017.3	V1.0	正式版本
2018.02	V1.1	勘误
2020.03	V1.2	增加包装信息



管脚定义

TOP VIEW



管脚列表

管脚名	管脚序号		管脚说明	外围器件与连接
	1124	9110		
电源与地				
AGND	6	8	器件地	所有地管脚需连到系统地
PGND	7	5		
VCC	1	3	电源	电源, 做好滤波, 最小0.1uF电容到地, 建议10uF
VM	4	2		
控制输入				
INA	2	6	H桥输入1	逻辑输入, 控制H桥输出状态, 内部下拉
INB	3	7	H桥输入2	
输出				
OA	8	1	H桥输出1	接电机线圈
OB	5	4	H桥输出2	

电路工作极限 at $T_a = 25^\circ\text{C}$

Parameter	Symbol	Conditions	Ratings	Unit
Logic Supply Voltage	VCC		7	V
Load Supply Voltage	VM		7	V
Logic Input voltage	V _{IN}		VCC	V
Output Current	I _{OUT}		±1.8	A
Peak Out Current	I _{op}		3	A
Operating Ambient Temperature	T _A	Range S	-40 to 85	°C
Maximum Junction	T _{J(max)}		150	°C
Storage Temperature	T _{stg}		-55 to 150	°C

推荐工作条件 at $T_a = 25^\circ\text{C}$

		Min	NOM	Max	Unit
Logic Supply Voltage Range	VCC	2	-	6.5	V
Load Supply Voltage Range	VM	2	-	6.5	V
Logic Input Voltage Range	VIN	0	-	VCC	V
Continuous RMS or DC output current per bridge	IOUT	-1500		+1500	mA



电特性 at $T_a = 25^\circ\text{C}$, $V_{CC} = 3\text{V}$, $V_M = 3\text{V}$, $R_L = 15\Omega$, unless otherwise noted.

PARAMETER		TEST CONDITIONS	MIN	TYP	MAX	UNIT
POWER SUPPLY						
ICCST	Circuit current at standby	INA=INB = L		0	1	uA
IVMST	VM current at standby	INA=INB = L		0	1	uA
ICC	Circuit current	INA=L ,INB = H or INA=H ,INB = L or INA=H ,INB = H		0.3	1	mA
IVM	VM current	INA=L ,INB = H or INA=H ,INB = L or INA=H ,INB = H		0.1	1	mA
LOGIC-LEVEL INPUTS						
VINL	Input low voltage				0.3VCC	V
VINH	Input High voltage		0.7VCC			V
RPD	Input pull-down resistance			1.5		MΩ
IINL	Input low current	VIN = 0V	-1	0		uA
IINH	Input high current	VIN = 3V		5	20	uA
H-BRIDGE FETS						
RDS(ON)	Output on resistance	IO= ±200 mA		0.3	0.6	Ω
PROTECTION CIRCUITS						
tTSD	Thermal shutdown temperature	Die temperature		150		°C

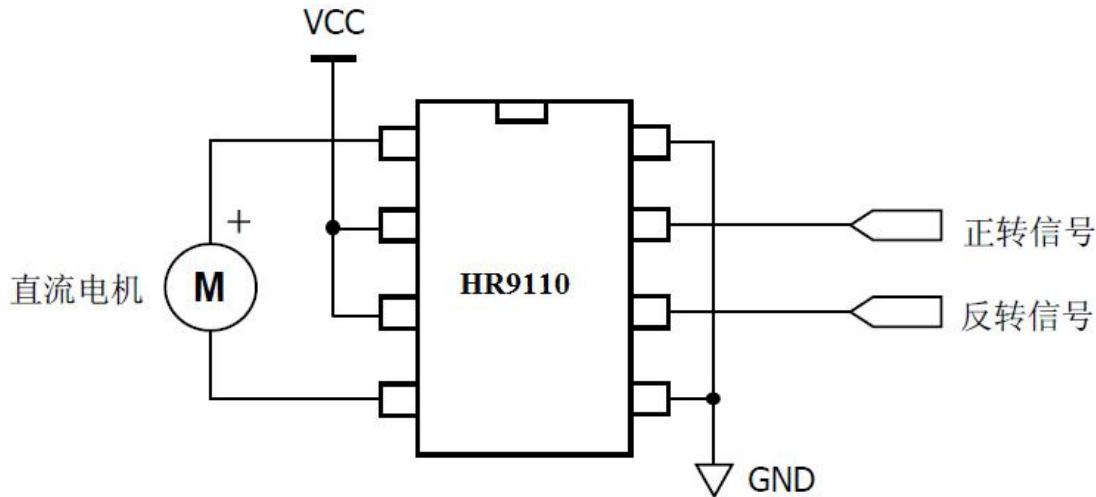
电路应用参考

过温关断 (TSD)

当结温达到 150°C, HR1124S/9110S 关断所有的输出, 这是为了防止因为过高的温度而烧毁芯片。TSD 含有 25°C 的迟滞。

典型应用

以 HR9110S 为例:



注: 1.请做好电源滤波。

2.若接近极限工作电压工作, 请在电机上加 100nF 电容做保护, 防止芯片因电机启动、换向时产生的高压导致损坏。

3.注意电机电流路径 PCB 布线。大电流路径为 VM、OA、OB、PGND, 管脚分别为 2、1、4、5。

输入输出逻辑表

INPUT		OUTPUT		MODE
INA	INB	OUTA	OUTB	
L	L	Hi-Z	Hi-Z	Standby (STOP)
H	L	H	L	Forward
L	H	L	H	Reverse
H	H	L	L	Brake

逻辑输入也可以使用 PWM 控制来达到调速功能。当用 PWM 波控制一个桥臂时, 并且在驱动电流为关断时, 由于电机的电感特性要求电流连续流通。这个电流叫做续流。为了操作这种电流, H 桥可以操作在两种不同的状态, 快衰减或者慢衰减。在快衰减模式, H 桥是被禁止的, 续流电流流经体二极管; 在慢衰减模式, 电机的下臂是短路的。

当 PWM 控制用于快衰模式, PWM 信号控制一个 IN 管脚, 而另一个管脚维持低电平; 当运用于慢衰减, 另一管脚维持高电平。

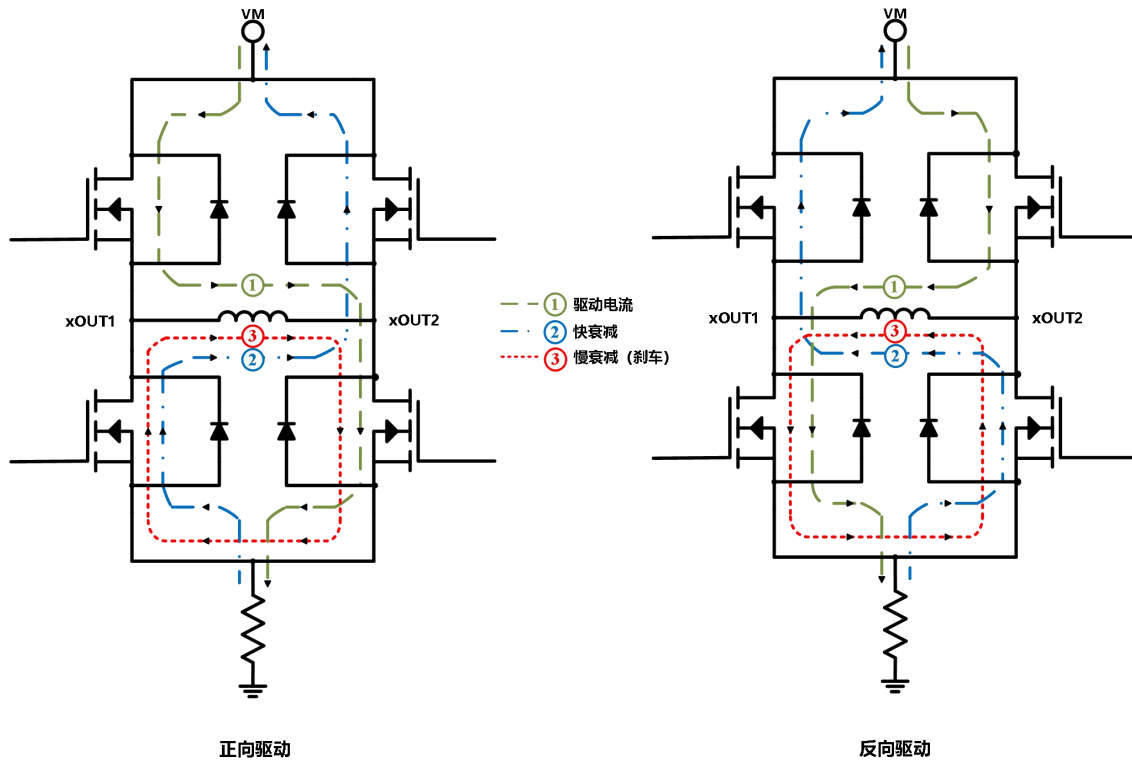


INA	INB	功能
PWM	0	正转 PWM,快衰减
1	PWM	正转 PWM,慢衰减
0	PWM	反转 PWM,快衰减
PWM	1	反转 PWM,慢衰减

PWM 控制逻辑

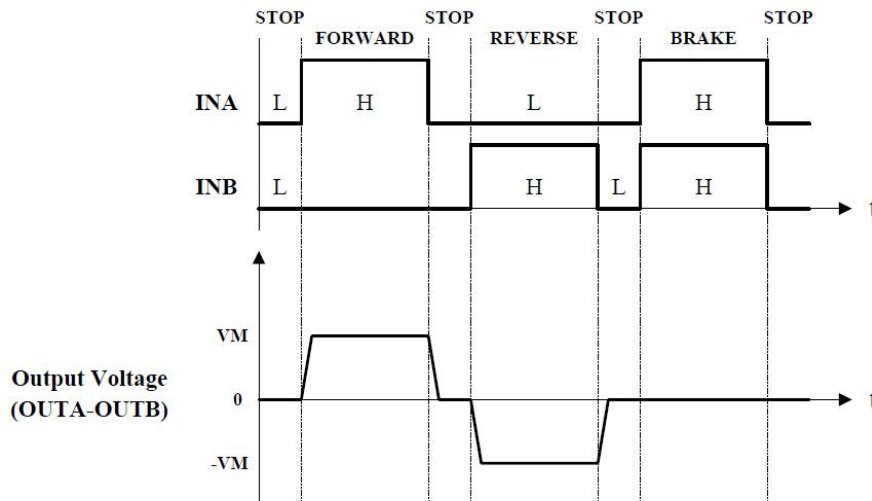
电机速度的 PWM 调控

下图显示了在不同驱动和衰减模式下的电流通路。



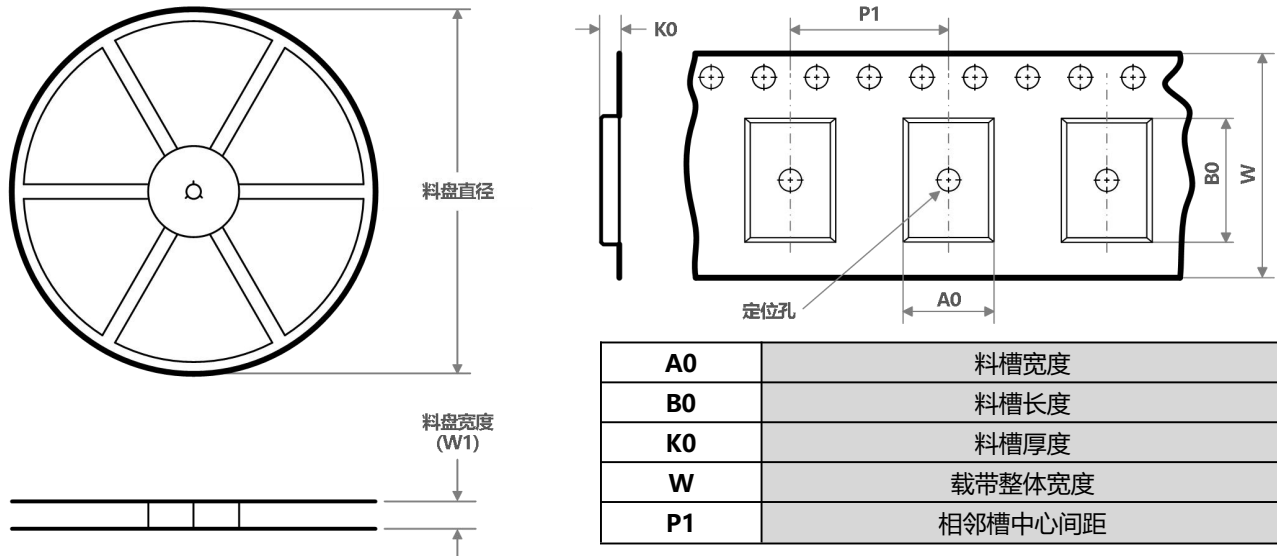
驱动和衰减模式

输入输出波形

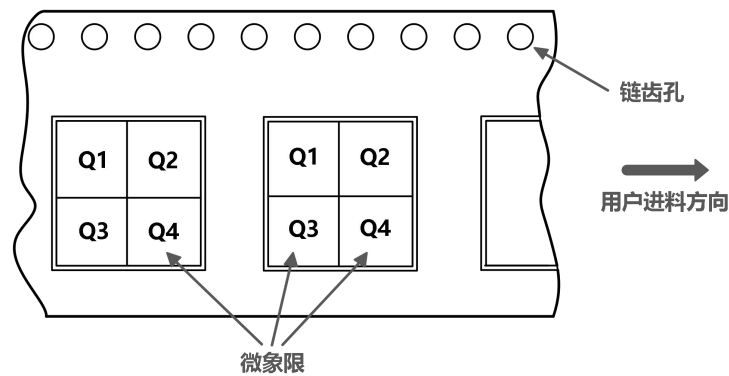




编带料盘信息



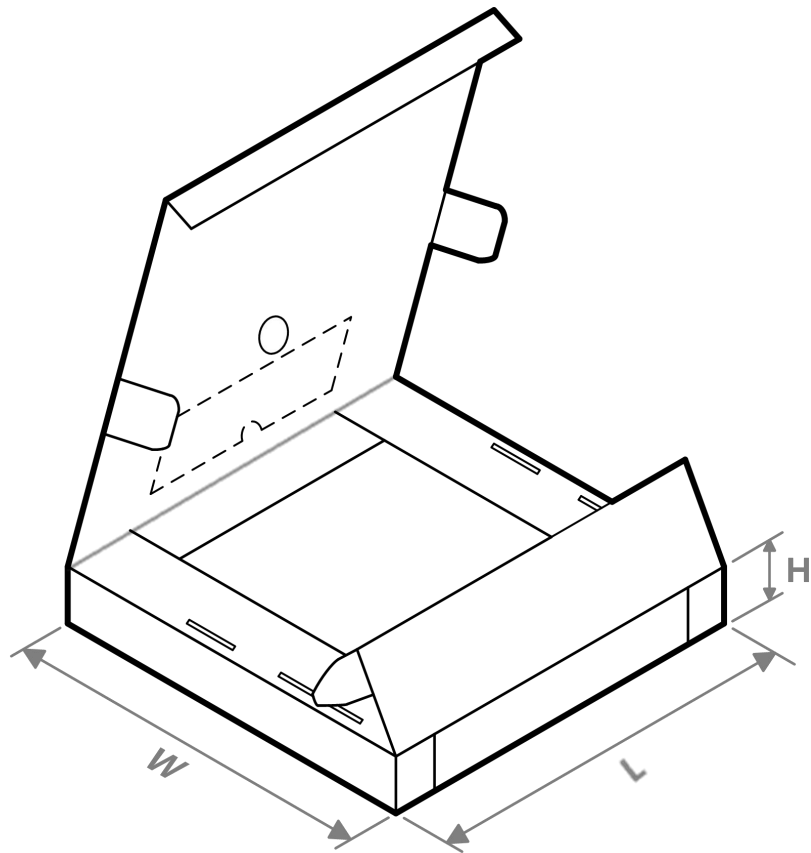
编带 PIN1 方位象限分配



器件	封装类型	封装标识	管脚数	SPQ	料盘直径 (mm)	料盘宽度 (mm)	A0 (mm)	B0 (mm)	K0 (mm)	P1 (mm)	W (mm)	Pin1 象限
HR1124SPNR	SOP	SPNR	8	2500	330	12	6.55	5.2	2	8	12	Q1
HR9110SPNR	SOP	SPNR	8	2500	330	12	6.55	5.2	2	8	12	Q1



编带料盘包装尺寸

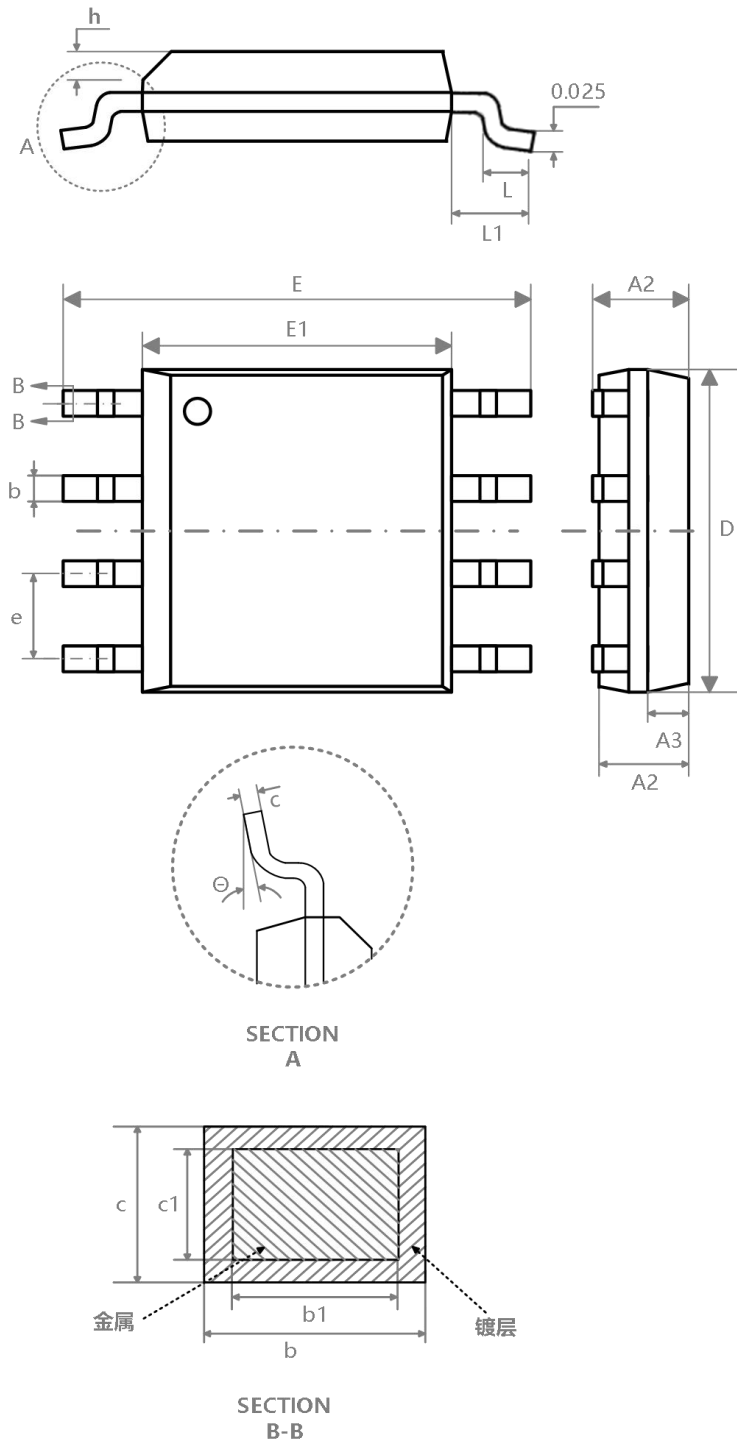


器件	封装类型	封装标识	管脚数	SPQ	长度(mm)	宽度(mm)	高度(mm)
HR1124SPNR	SOP	SPNR	8	2500	400	343	60
HR9110SPNR	SOP	SPNR	8	2500	400	343	60



封装信息

SOP8



符号	毫米(mm)		
	MIN	NOM	MAX
A	-	-	1.75
A1	0.10	-	0.225
A2	1.30	1.40	1.50
A3	0.60	0.65	0.70
b	0.39	-	0.47
b1	0.38	0.41	0.44
c	0.20	-	0.24
c1	0.19	0.20	0.21
D	4.80	4.90	5.00
E	5.80	6.00	6.20
E1	3.80	3.90	4.00
e	1.27BSC		
h	0.25	-	0.50
L	0.50	-	0.80
L1	1.05REF		
θ	0	-	8°