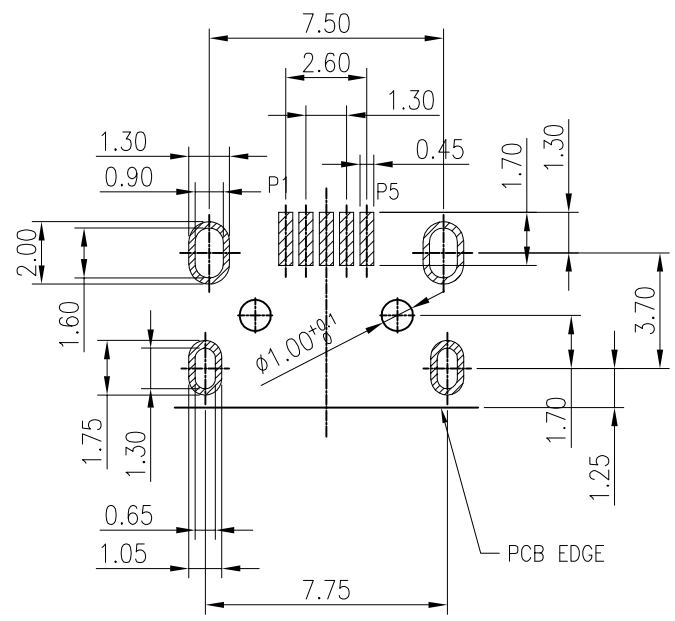
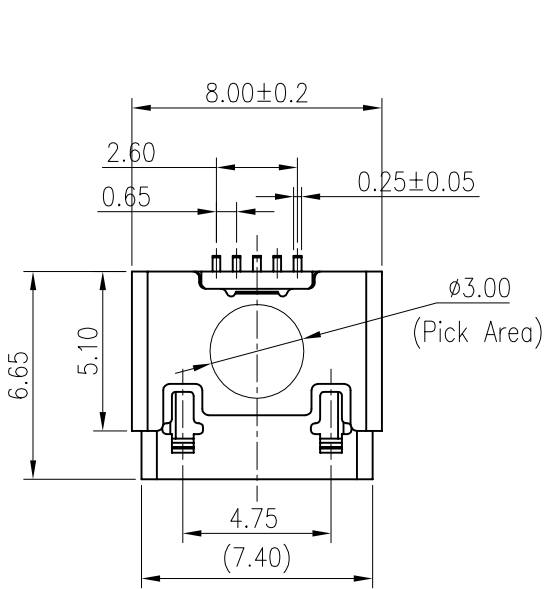
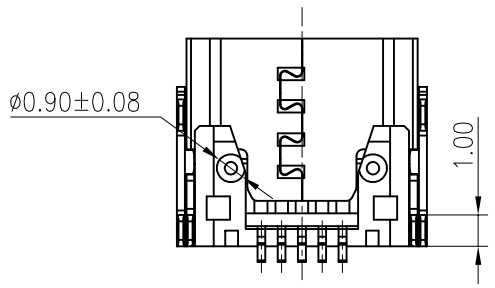
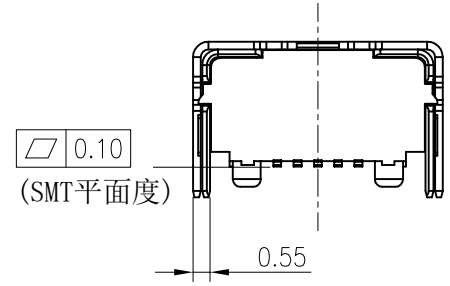
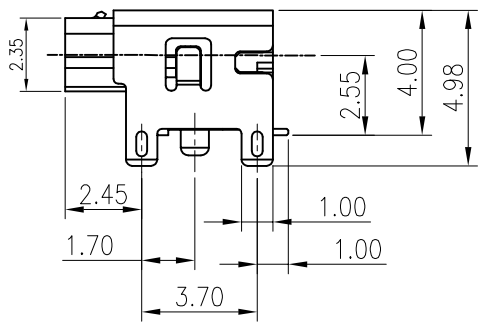
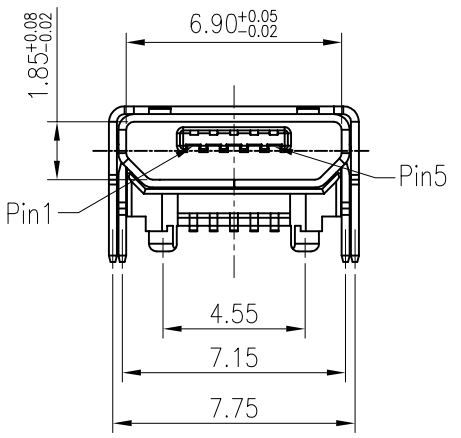


修 订 REV NO	标 记 MARK	修 改 摘 要 REVISION DESCRIPTION	签 名 SIGNATURE	日 期 DATE
		NEW DRG		2016-03-12



RECOMMENDED PCB LAYOUT(TOP VIEW)
THICKNESS 0.80MM;DEFAULT TOLERANCE:±0.05

- 备注:
1. 材质及电镀 见附表1
 2. 电气性能:
 - 2.1 接触电阻: 30mΩ Max
 - 2.2 耐电压: 100V AC Min.
 - 2.3 绝缘: 100MΩ Min
 - 2.4 额定电流: DC 30V Pin1, Pin 5: 1.8A Max. Pin2, Pin3, Pin4: 1A Max.
 3. 机械性能:
 - 3.1 插入力: 3.5KG Max.
 - 3.2 拔出力: 0.8KG Min.
 - 3.3 寿命: 5000 次



05	Molding件	LCP	1	黑色 UL94 V-0
04	外壳	SUS 304 T=0.25	1	镀镍
03	内壳	SUS 304 T=0.25	1	镀镍
01	端子	C2680-H T=0.20	1set	功能接触区镀金, 焊脚镀金
序号	品名	材质	用量	备注

HDCC 深圳市华德共创科技有限公司
Shenzhen Huade co-create Technology Co., LTD
电话: 0755-27111216 传真: 0755-29940187

-TOLERANCES- UNLESS OTHERWISE SPECIFIED 公差参数表			TITLE: 产品名称: MICRO加高平口不锈钢高度4.0					
X.X	±0.30	X.X*	±3°	APPD: 核准:	PART NO: 产品编号: MICRO-ZL-120PWB			
X.XX	±0.20	X.XX*	±2°	CHECK: 校对: 王建业	DATE	SCALE	UNIT	CODE NUMBER
X.XXX	±0.10	X.XXX*	±1°	DRAW: 绘图: 黄艳兰	2016-03-12	1:1	mm	A001

由 Autodesk 教育版产品制作

由 Autodesk 教育版产品制作