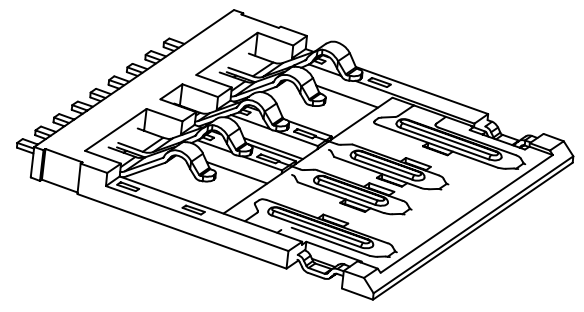


修改		修改摘要		签名		日期	
REV	MARK	REVISION	DESCRIPTION	SIGNATURE		DATE	
REV A0		NEW DWG				2016-03-12	

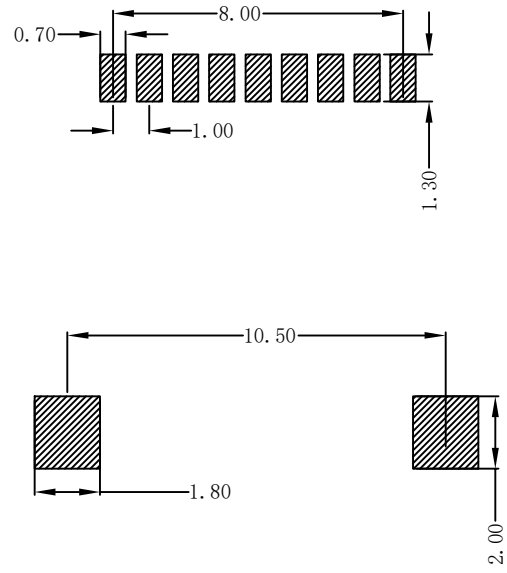
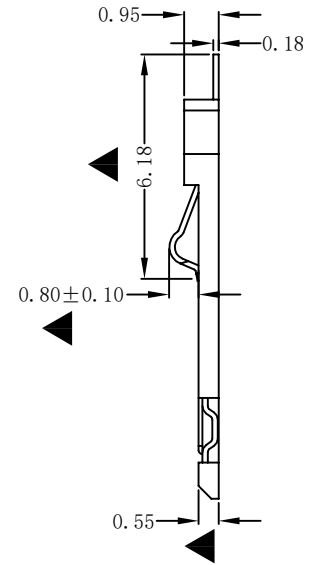
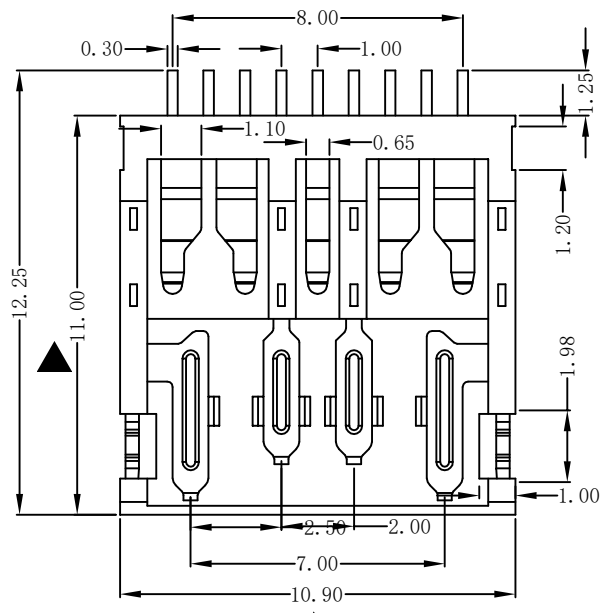
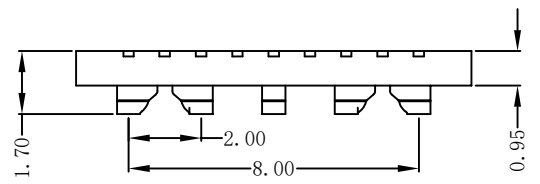




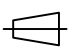
- 规格说明: Specifications:
- 电气特性: Electrical:
1. 额定电流: Current Rating
1.5A/contact terminal
 2. 额定电压: Voltage Rating
30V DC
 3. 接触阻抗: Contact Resistance
30 milliohms MAX
 4. 耐电压: Dielectric Withstanding Voitage:
500 V AC AT Sea Level
 5. 绝缘阻抗: Lnsulation Resistance:
1000MEGA ohms MIN

- 物理性能: Mechanical:
1. 插拔力: Cnncetor Mate and Unmate Force
Mate force: 3.75kgf(MAX)
Unmate force: 1.02kgf(MIN)
 2. 端子保持力: Terminal Retenion
1.2kgf(MIN)

- 原材料: Matorial:
1. 塑胶: Housing:
Hing Temperature Ternmaplastics,
UI 94V-0 LCP
 2. 端子: Contact: Copper Alloy C5191
 3. 外壳: Shell: Copper Alloy C2680/SPCC

- 电镀: Finish:
1. 端子: Contact: Plated Gold in Mating Area;
Tin On Solder Talls
 2. 外壳: Shell:
Nickel Plating



		深圳市华德共创科技有限公司 Shenzhen Huade co-create Technology Co., LTD 电话: 0755-27111216 传真: 0755-29940187								
		TITLE: 产品名称: USB AM3.0超薄 C款								
-TOLERANCES- UNLESS OTHERWISE SPECIFIED 公差参数表		 		PART NO: 产品编号: USB-ZL-103PWB						
X.X	±0.30	X.X*	±3°	APPD: 核准:	DATE			SCALE	UNIT	CODE NUMBER
X.XX	±0.20	X.XX*	±2°	CHECK: 校对: 王建业	2016-03-12			1:1	mm	A001
X.XXX	±0.10	X.XXX*	±1°	DRAW: 绘图: 黄艳兰						

由 Autodesk 教育版产品制作

由 Autodesk 教育版产品制作