

修改		标记	修改摘要	签名	日期
REV	NO	MARK	REVISION DESCRIPTION	SIGNATURE	DATE
			NEW DRG		2016-03-12

规格说明:Specifications:

电气特性:Electrical:

- 1.额定电流: Current Rating
1.5A/contact terminal
- 2.额定电压: Voltage Rating
30V DC
- 3.接触阻抗:Contact Resistance
30 milliohms MAX
- 4.耐电压:Dielectnic Withstanding Voitage:
500 V AC AT Sea Level
- 5.绝缘阻抗:Insulation Resistance:
1000MEGA ohms MIN

物理性能:Mechanical:

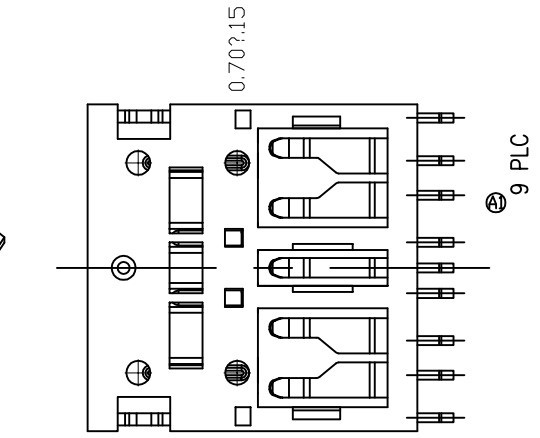
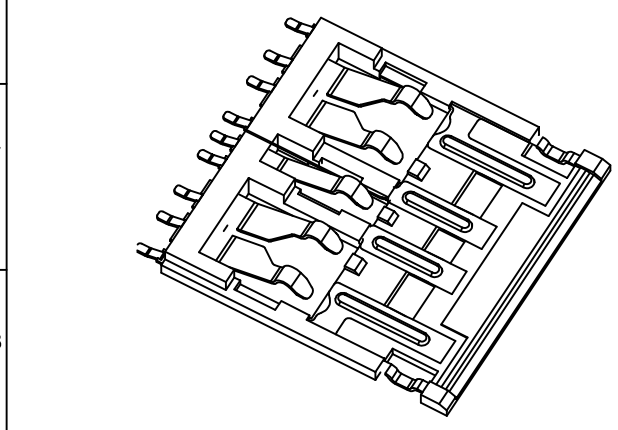
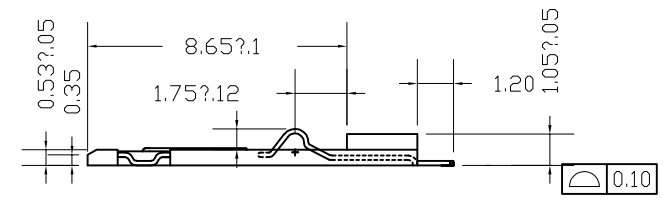
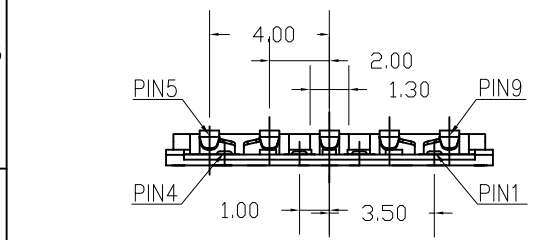
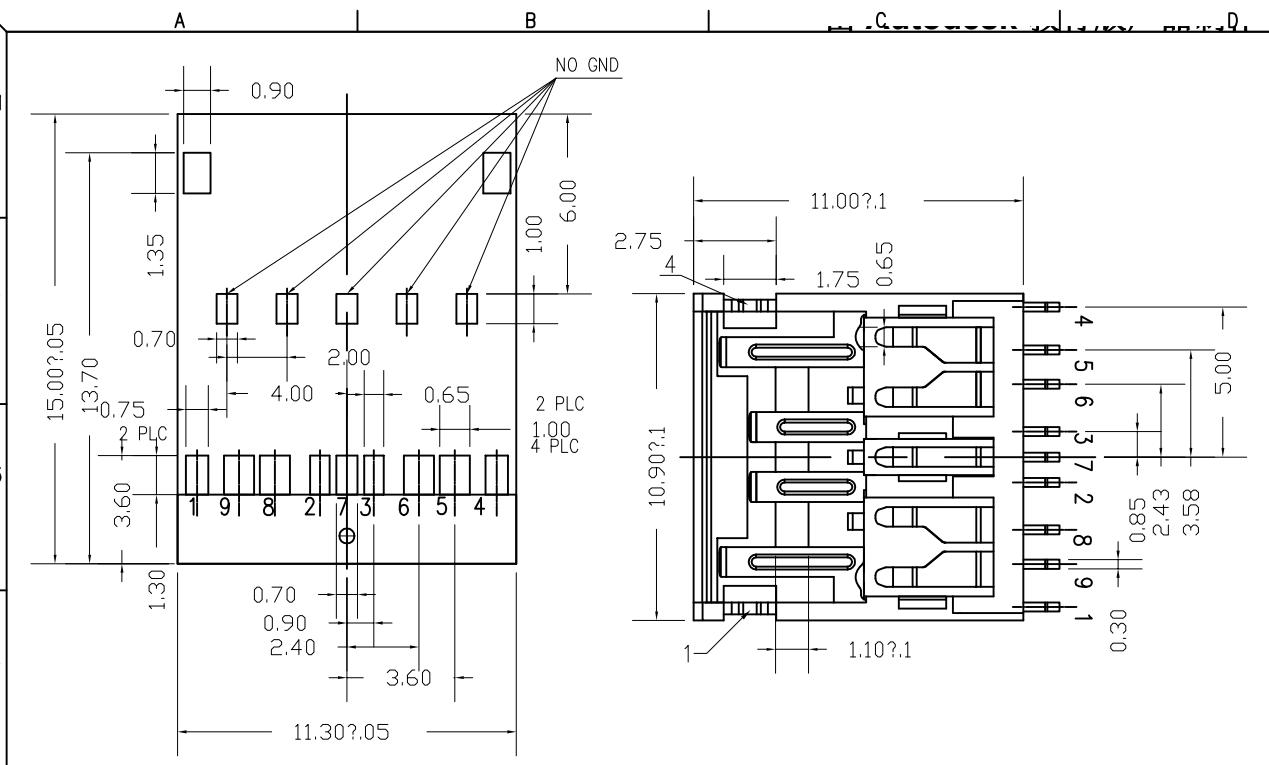
- 1.插拔力: Cnncetor Mate and Unmate Force
Mate force:3.75kgf(MAX)
Unmate force:1.02kgf(MIN)
- 2.端子保持力: Terminal Retenion
1.2kgf(MIN)

原材料:Matorial:

- 1.塑胶:Housing:
Hing Temperature Ternerplastics,
UI 94V-0 LCP
- 2.端子>Contact:Copper Alloy C5191
- 3.外壳:Shell: Copper Alloy C2680/SPCC

电镀:Finish:

- 1.端子>Contact: Plated Gold in Mating Area;
Tin On Solder Talls
- 2.外壳:Shell:
Nickel Plating



 深圳市华德共创科技有限公司 Shenzhen Huade co-create Technology Co.,LTD 电话: 0755-27111216 传真: 0755-29940187		TITLE: 产品名称: USB AM3.0超薄 B款						
-TOLERANCES- UNLESS OTHERWISE SPECIFIED 公差参数表		 		PART NO: 产品编号: USB-ZL-102PWB				
X.X	±0.30	X.X*	±3°	APPD: 核准:	DATE	SCALE	UNIT	CODE NUMBER
X.XX	±0.20	X.XX*	±2°	CHECK: 校对: 王建业	2016-03-12	1:1	mm	A001
X.XXX	±0.10	X.XXX*	±1°	DRAW: 绘图: 黄艳兰				

由 Autodesk 教育版产品制作

由 Autodesk 教育版产品制作