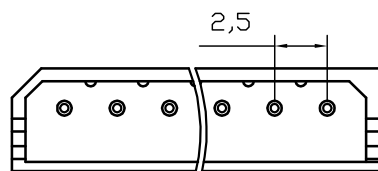
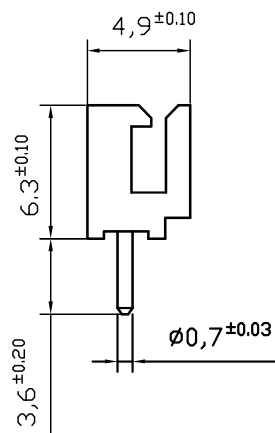
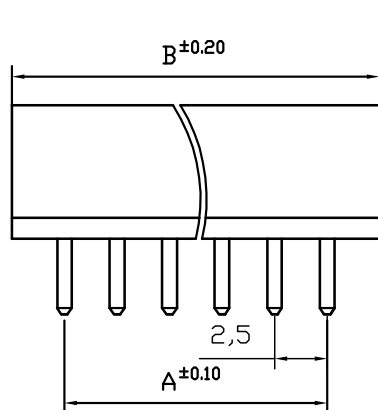
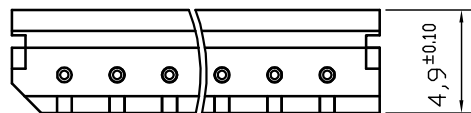


修订 REV	标记 MARK	修改摘要 REVISION DESCRIPTION	签名 SIGNATURE	日期 DATE
AO		NEW RELEASE	黄艳兰	2022-03-10


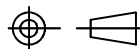


材质：
 塑胶：PA66
 PIN针：黄铜镀锡

线数 poles	编号 part no	尺寸 Dimensions (mm)	
		A	B
2	HDGC2505WV-2P	2.50	7.50
3	HDGC2505WV-3P	5.00	10.0
4	HDGC2505WV-4P	7.50	12.5
5	HDGC2505WV-5P	10.00	15.0
6	HDGC2505WV-6P	12.50	17.5
7	HDGC2505WV-7P	15.00	20.0
8	HDGC2505WV-8P	17.50	22.5
9	HDGC2505WV-9P	20.00	25.0
10	HDGC2505WV-10P	22.50	27.5
11	HDGC2505WV-11P	25.00	30.0
12	HDGC2505WV-12P	27.50	32.5
13	HDGC2505WV-13P	30.00	35.0
14	HDGC2505WV-14P	32.50	37.5
15	HDGC2505WV-15P	35.00	40.0
16	HDGC2505WV-16P	37.50	42.5

技术要求

1. 温度范围 (Temperature range): $-25^{\circ}\text{C} \sim +85^{\circ}\text{C}$
2. 额定电压 (Voltage rating): 250V.AC/DC
3. 额定电流 (Current rating): 3A
4. 接触电阻 (Contact resistance): $\leq 0.02 \Omega$
5. 绝缘电阻 (Insulation resistance): $\geq 10000 \text{M}\Omega$
6. 耐压 (Withstand voltage): 1000V.AC/1分钟 (Minute)

 深圳市华德共创科技有限公司 Shenzhen Huade co-create Technology Co.,LTD TEL : 0755-27111216 FAX : 0755-29940187		TITLE: 产品名称: 5264直针	
-TOLERANCES- UNLESS OTHERWISE SPECIFIED 公差参数表			
X.X	±0.30	X.X°	±3°
X.XX	±0.30	X.XX°	±2°
X.XXX	±0.10	X.XXX°	±1°
APPD: 核准:	谢亮	PART NO: 产品编号:	HDGC2505WV-XP
CHECK: 校对:	王建业	DATE	SCALE
DRAW: 绘图:	黄艳兰	2022-03-10	1:1
		UNIT	CODE NUMBER
		mm	A126