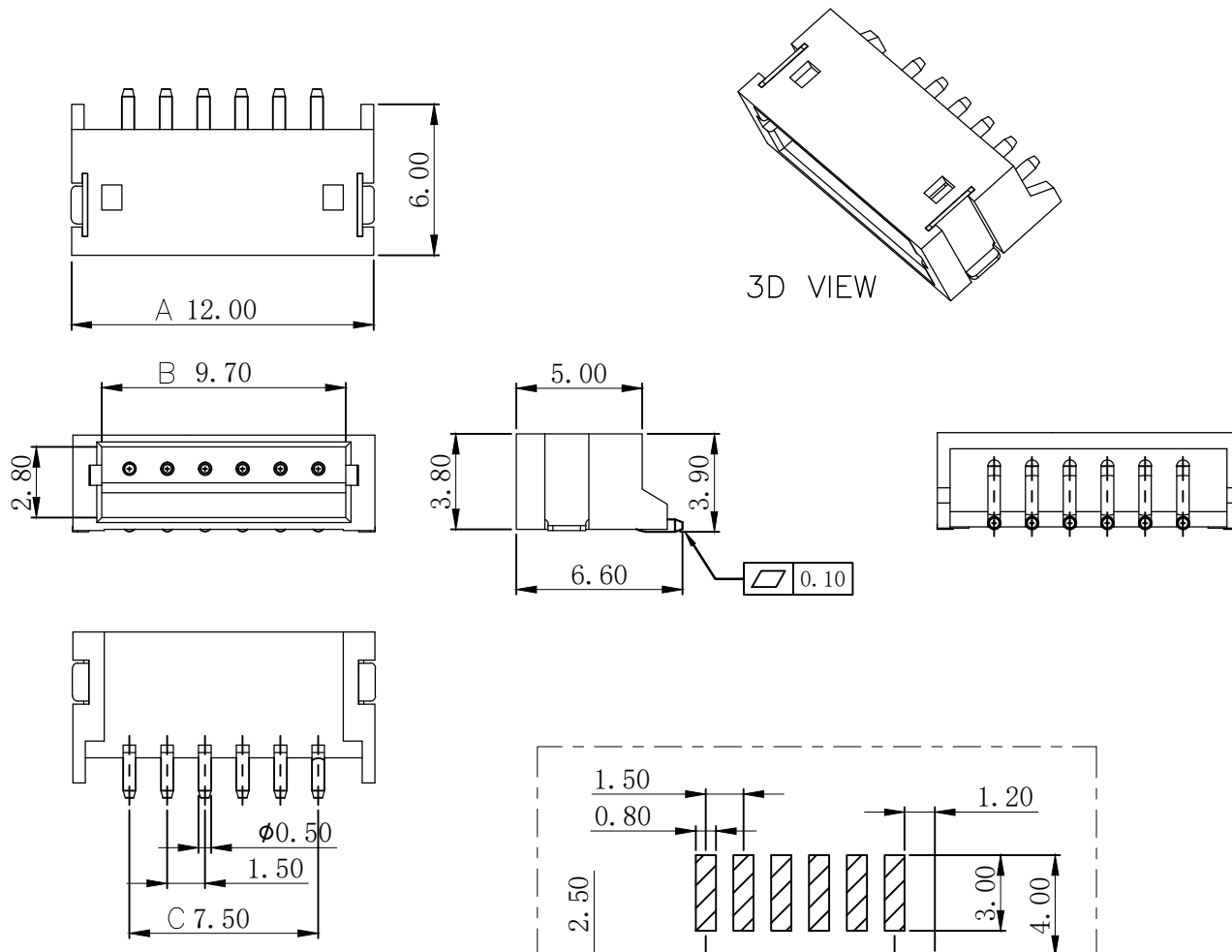


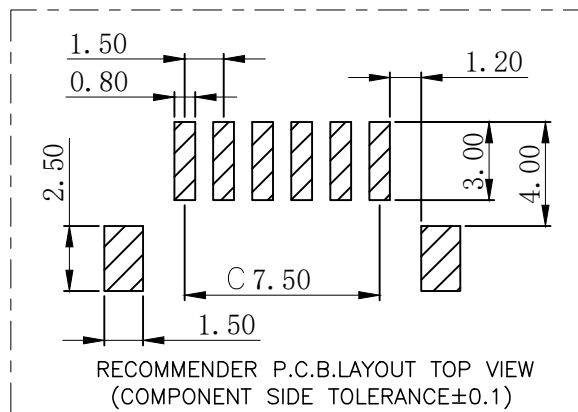
| 修订 REV | 标记 MARK | 修改摘要 REVISION DESCRIPTION | 签名 SIGNATURE | 日期 DATE |
|-----------|------------|------------------------------|-----------------|------------|
| AO | | NEW RELEASE | 黄艳兰 | 2021-04-12 |



| PIN数 | A ± 0.1 | B ± 0.1 | C ± 0.1 |
|------|-------------|-------------|-------------|
| 2P | 6.00 | 3.70 | 1.50 |
| 3P | 7.50 | 5.20 | 3.00 |
| 4P | 9.00 | 6.70 | 4.50 |
| 5P | 10.50 | 8.20 | 6.00 |
| 6P | 12.00 | 9.70 | 7.50 |
| 7P | 13.50 | 11.20 | 9.00 |
| 8P | 15.00 | 12.70 | 10.50 |
| 9P | 16.50 | 14.20 | 12.00 |
| 10P | 18.00 | 15.70 | 13.50 |

Specifications:

1. Rated Voltage : 100V AC/DC
2. Rated Current : 1A AC,DC
3. Withstand Voltage : 500V AC/minute
4. Contact Resistance : 50m Ω (MAX.)
5. Insulation Resistance : 500M Ω (MIN.)
6. Storage Temperature Range: -40 $^{\circ}$ C~+85 $^{\circ}$ C;
7. Operation Temperature Range: -25 $^{\circ}$ C~+70 $^{\circ}$ C;



| 序号 | 品名 | 材质 | 电镀/颜色 | 备注 |
|----|----|-----|-------|----|
| C | 插片 | 黄铜 | 镀镍锡 | |
| B | 插针 | 黄铜 | 镀镍锡 | |
| A | 底座 | LCP | 本色 | |

HDGC 深圳市华德共创科技有限公司
Shenzhen Huade co-create Technology Co.,LTD
TEL : 0755-27111216 FAX : 0755-29940187

| -TOLERANCES- UNLESS OTHERWISE SPECIFIED 公差参数表 | | | | TITLE: 产品名称: ZH1.5针座卧贴 | |
|---|------------|------------------|-----------------|---------------------------|-----------------------------------|
| X.X | ± 0.30 | X.X $^{\circ}$ | $\pm 3^{\circ}$ | APPD: 核准: 谢亮 | PART NO: 产品编号: HDGC1501WR-S-XP |
| X.XX | ± 0.30 | X.XX $^{\circ}$ | $\pm 2^{\circ}$ | CHECK: 校对: 王建业 | DATE |
| X.XXX | ± 0.10 | X.XXX $^{\circ}$ | $\pm 1^{\circ}$ | DRAW: 绘图: 黄艳兰 | SCALE |
| | | | | | UNIT |
| | | | | | CODE NUMBER |
| | | | | | A070 |