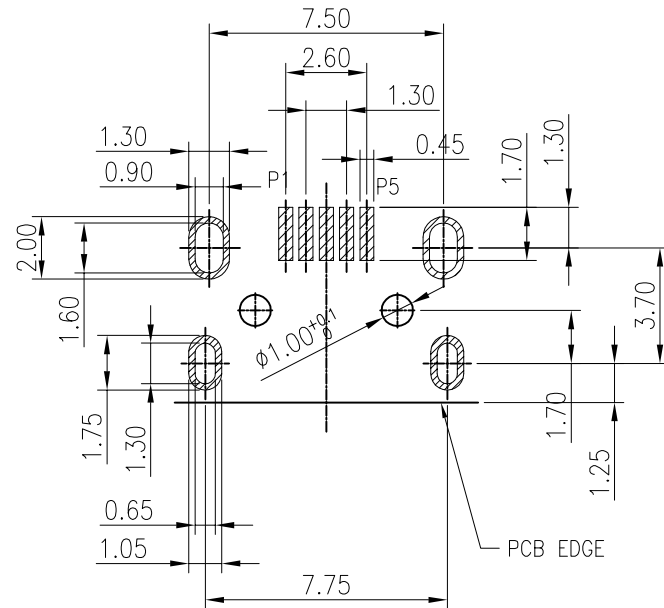
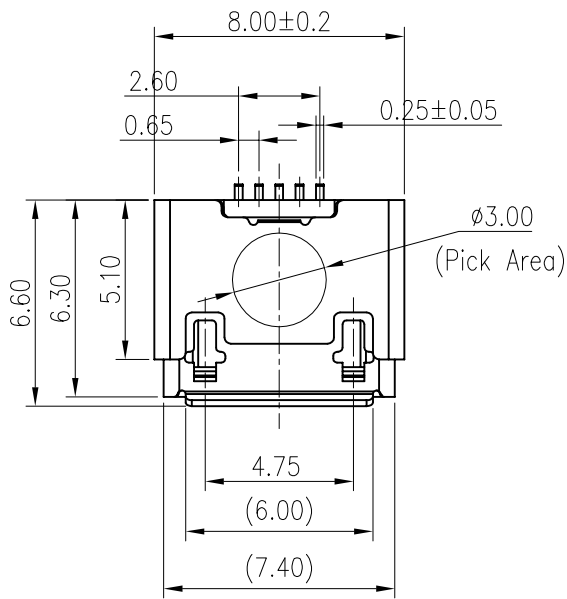
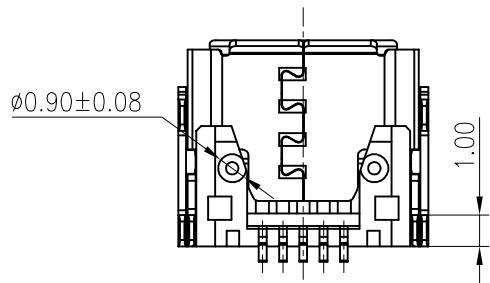
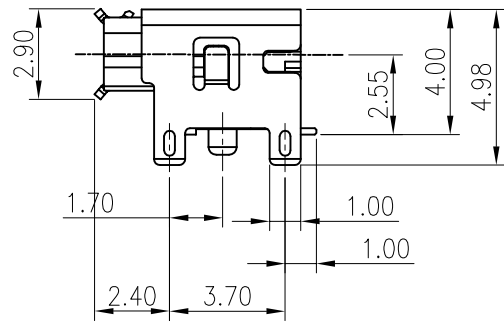
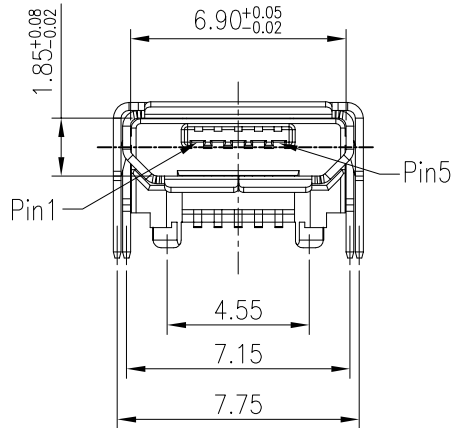


修 订 REV NO	标 记 MARK	修 改 摘 要 REVISION DESCRIPTION	签 名 SIGNATURE	日 期 DATE
		NEW DRG		2016-03-12



RECOMMENDED PCB LAYOUT(TOP VIEW)
THICKNESS 0.80MM;DEFAULT TOLERANCE:±0.05



备注:

1.材质及电镀 见附表1

2.电气性能:

2.1 接触电阻: 30mΩ Max

2.2 耐电压:100V AC Min.

2.3 绝缘:100MΩ Min

2.4 额定电流:

DC 30V Pin1,Pin 5: 1.8A Max.

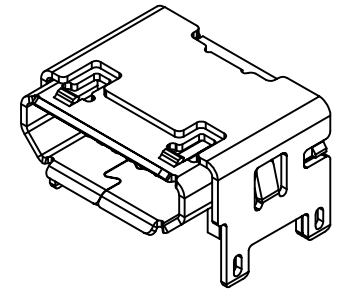
Pin2,Pin3,Pin4: 1A Max.

3.机械性能:

3.1 插入力: 3.5KG Max.

3.2 拔出力: 0.8KG Min.

3.3 寿命: 5000 次



0.10

(SMT平面度)

0.55

05	Molding件	LCP	1	黑色 UL94 V-0
04	外壳	SUS 304 T=0.25	1	镀镍
03	内壳	SUS 304 T=0.25	1	镀镍
01	端子	C2680-H T=0.20	1set	功能接触区镀金, 焊脚镀金
序号	品名	材质	用量	备注

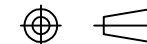


深圳市华德共创科技有限公司

Shenzhen Huade co-create Technology Co.,LTD

电话: 0755-27111216 传真: 0755-29940187

-TOLERANCES-
UNLESS OTHERWISE SPECIFIED
公差参数表



TITLE:
产品名称: MICRO加高卷边不锈钢高度4.0

X.X ±0.30 X.X* ±3°

APPD:
核准:

PART NO:
产品编号: MICRO-ZL-121PWB

X.XX ±0.20 X.XX* ±2°

CHECK:
校对: 王建业

DATE SCALE UNIT CODE NUMBER

X.XXX ±0.10 X.XXX* ±1°

DRAW:
绘图: 黄艳兰

2016-03-12 1:1 mm A001