

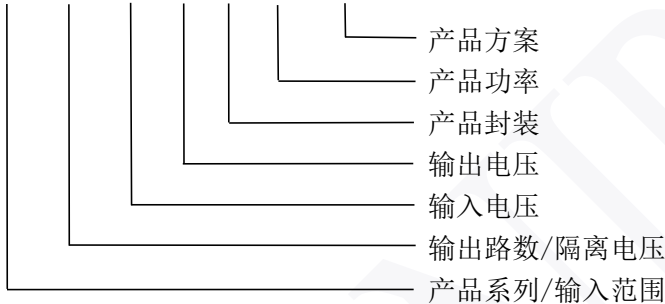
3W, 宽电压输入, 隔离稳压单路/双路输出

DC-DC 模块电源



产品选型

WR A/B 24 05 S-3W R2



产品特点

- 效率高, 输出纹波噪声低
- 宽输入电压 2:1
- 无需外部元件
- 输出短路、过流保护 (自恢复)
- 工作温度范围: $-40^{\circ}\text{C} \sim +85^{\circ}\text{C}$
- 隔离电压高达 1500VDC
- 可靠性高 (MTBF ≥ 350 万小时)
- 国际标准 SIP 封装
- 环保设计, 符合 RoHS 指令
- 100%老化测试

应用范围

该系列产品是专门针对布板空间狭小, 且输入电压变化范围大、输入输出必须隔离的电源电路应用场合而设计。产品输出功率为 3W, 输入电压范围主要有 4.5-9VDC, 9-18VDC, 18-36VDC, 36-75VDC 具有短路保护功能, 产品适用于:

- 1) 输入电源的电压变化范围 $\leq 2:1$;
- 2) 输入输出之间要求隔离 $\leq 1.5\text{KVDC}$;
- 3) 输出电压稳定性和输出纹波噪声要求较高。如工控系统电源、通讯系统电源等电路。

产品型号列表

型号	输入电压 (VDC)			输出电压 (VDC)	输出电流 (mA)		纹波噪声 Typ/Max (mVp-p)	典型效率 min/Typ (%)	最大容性负载 ^② (uF)
	标称	范围	最大 ^①		最小	最大			
WRA0505S-3WR2	5	4.5 ~ 9	10	±5	±15	±300	70/100	72/74	1000/1000
WRA0512S-3WR2				±12	±6	±125		75/77	470/470
WRA0515S-3WR2				±15	±5	±100		76/78	330/330
WRB0503S-3WR2				3.3	35	700		70/72	2700
WRB0505S-3WR2				5	30	600		71/73	2200
WRB0512S-3WR2				12	13	250		75/77	680
WRB0515S-3WR2				15	10	200		72/74	470
WRA1205S-3WR2	12	9 ~ 18	20	±5	±15	±300	45/100	77/79	470/470
WRA1212S-3WR2				±12	±6	±125		78/80	100/100
WRA1215S-3WR2				±15	±5	±100		78/80	47/47
WRB1203S-3WR2				3.3	35	700		73/75	1800
WRB1205S-3WR2				5	30	600		76/78	1000
WRB1212S-3WR2				12	13	250		78/80	470

WRB1215S-3WR2				15	10	200		78/80	330				
WRB1224S-3WR2				24	13	125		78/80	100				
WRA2405S-3WR2	24	18 ~ 36	40	±5	±15	±300	45/100	77/79	470/470				
WRA2412S-3WR2				±12	±6	±125		78/80	100/100				
WRA2415S-3WR2				±15	±5	±100		79/81	47/47				
WRB2403S-3WR2				3.3	35	700		73/75	1800				
WRB2405S-3WR2				5	30	600		78/80	1000				
WRB2412S-3WR2				12	13	250		79/81	470				
WRB2415S-3WR2				15	10	200		79/81	330				
WRB2424S-3WR2				24	6	125		80/82	100				
WRA4805S-3WR2				48	36 ~ 75	80		±5	±15	±300	50/150	76/78	470/470
WRA4812S-3WR2								±12	±6	±125		77/79	100/100
WRA4815S-3WR2	±15	±5	±100				78/80	47/47					
WRB4803S-3WR2	3.3	35	700				71/73	1800					
WRB4805S-3WR2	5	30	600				76/78	1000					
WRB4812S-3WR2	12	12	250				77/79	470					
WRB4815S-3WR2	15	10	200				77/79	330					

注：① 输入电压不能超过此值，否则可能会造成永久性不可恢复的损坏；② 正负输出两路容性负一样。

输入特性					
项目	工作条件	最小	典型	最大	单位
输入浪涌电压 (1sec. max.)	5VDC 输入	-0.7	—	12	VDC
	12VDC 输入	-0.7	—	25	
	24VDC 输入	-0.7	—	50	
	48VDC 输入	-0.7	—	100	
输入电流 (满载/空载)	5VDC 输入	—	735/70	—	mA
	12VDC 输入	—	306/60	—	
	24VDC 输入	—	140/25	—	
	48VDC 输入	—	82/15	—	
启动电压	5VDC 输入	—	4	4.5	VDC
	12VDC 输入	—	8	9	
	24VDC 输入	—	16	18	
	48VDC 输入	—	33	36	
反射纹波电流	5VDC 输入	—	30	—	mA
	其他输入	—	15	—	
输入滤波器类型		电容滤波			
热插拔		不支持			
遥控脚 CTRL*	模块开启	CTRL 悬空或接高电平 3.5-12V			

模块关断	CTRL 接 GND 或接电平 0-0.7V
注：* Ctrl 控制引脚的电压是相对于输入引脚 GND。	

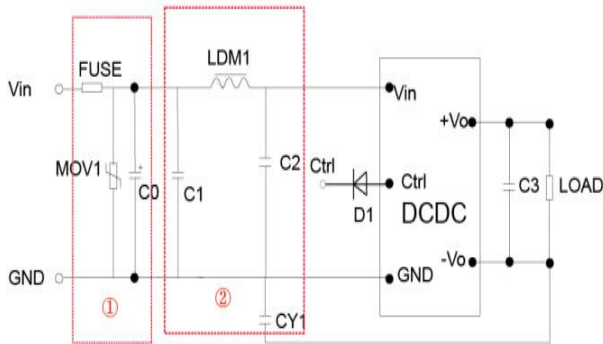
输出特性					
项目	条件	最小	典型	最大	单位
输出功率		0.15	—	3	W
输出电压精度	0%-100%负载, 输入电压范围	—	±1	±2	%
电压调节率	满载, 输入电压从低电压到高电压	—	±0.3	±0.5	
负载调节率	5% 到 100%负载	—	±0.5	±0.75	
瞬态响应偏差	25%负载阶跃变化	—	±3	±5	
瞬态恢复时间		—	300	500	mS
温度漂移系数	额定负载下	—	—	±0.02	%/°C
纹波&噪声*	20MHz 带宽	具体参考产品型号列表			
过载保护		110	140	—	%
输出短路保护	输入电压范围	可持续, 自恢复			
注：*纹波和噪声的测试方法采用平行线测试法。					

一般特性					
项目	条件	最小	典型	最大	单位
绝缘电阻	输入-输出, 绝缘电压 500VDC	1000	—	—	MΩ
绝缘电压	测试时间 1 分钟, 漏电流小于 1mA	1500	—	—	VDC
隔离电容	输入-输出, 100KHz/0.1V	—	1000	—	pF
开关频率	额定输入电压, 满载	—	300	—	KHz
平均无故障时间 MTBF	MIL-HDBK-217F@25°C	3500	—	—	K hours
重量		—	4.8	—	g
大小尺寸		22.0×9.5×12.0			mm
外壳材质	阻燃耐热塑料 (UL94-V0)				

环境特性					
项目	条件	最小	典型	最大	单位
存储湿度	无凝结	5	—	95	%RH
工作温度	见产品温度降额曲线图	-40	—	85	°C
存储温度		-55	—	125	
引脚耐焊接温度	焊点距离外壳 1.5mm, 操作 10 秒	—	—	300	
冷却方式	自然空冷				

EMC 特性

项目	内容	标准
EMI	传导骚扰	CISPR32/EN55032 CLASS B (推荐电路见图 1-②)
	辐射骚扰	CISPR32/EN55032 CLASS B (推荐电路见图 1-②)
EMS	静电放电	IEC/EN61000-4-2 Contact ±4KV Perf.Criteria B
	辐射抗扰度	IEC/EN61000-4-3 10V/m Perf.Criteria A
	脉冲群抗扰度	IEC/EN61000-4-4 ±2KV(推荐电路见图 1-①) Perf.Criteria B
	浪涌抗扰度	IEC/EN61000-4-5 line to line ±2KV(推荐电路见图 1-①) Perf.Criteria B
	传导骚扰抗扰度	IEC/EN61000-4-6 3Vr.m.s Perf.Criteria A



型号	5V 输入	12V 输入	24V 输入	48V 输入
FUSE	根据客户实际输入电流选择			
MOV	--	14D390K	14D560K	14D101K
C0	1000uF/25V		330uF/50V	330uF/100V
C1	4.7uF/50V			4.7uF/100V
LDM1	12uH			
C2	4.7uF/50V			4.7uF/100V
C3	参照图 3 中 Cout 参数			
CY1	1nF/2KV			
D1	LMDL914T1G			

图 1

注：图 1 中第①部分用于 EMS 测试；第②部分用于 EMI 滤波，可依据需求选择。

产品特性曲线图

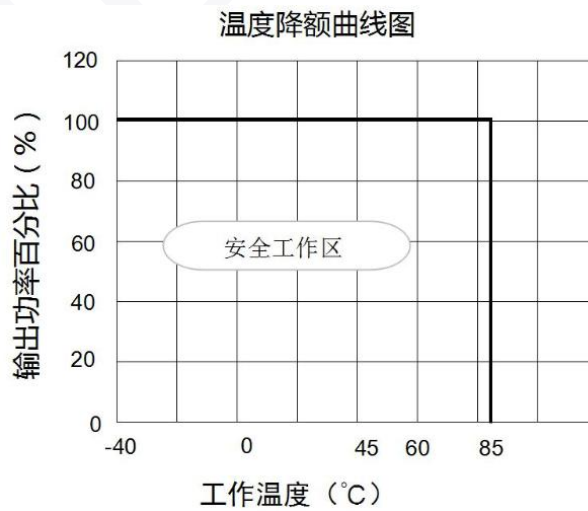


图 2

基本应用电路推荐

所有该系列的 DC/DC 转换器在出厂前，都是按照（图 3）推荐的测试电路进行测试。若要求进一步减少输入输出纹波，可将输入输出外接电容 C_{in1} 、 C_{in2} 、 C_s 、 C_{out} 加大或选用串联等效阻抗值小的电容， C_s 用于降低纹波，若纹波已满足需求，则无需添加 C_s 。但应选用合适的滤波电容，若电容太大，很可能会造成启动问题。对于每一路输出，在确保安全可靠的工作条件下，其滤波电容的最大容值不能大于该产品的最大容性负载。

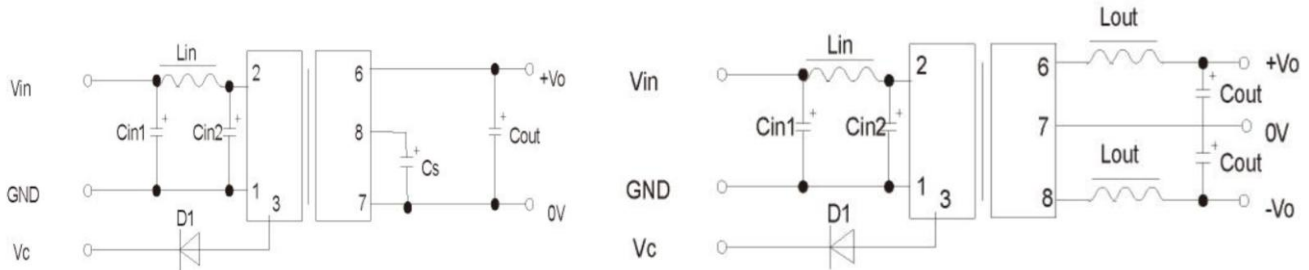
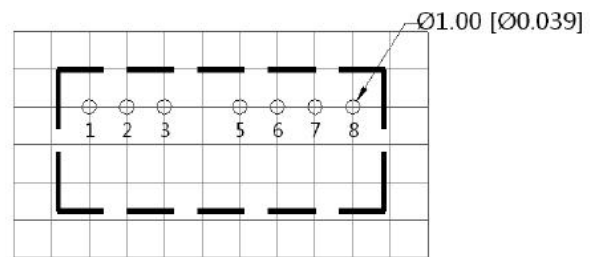
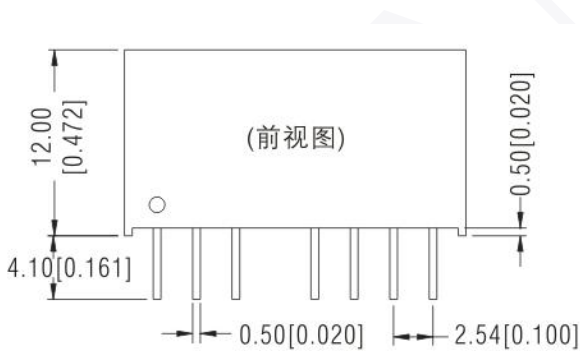


图 3

输入电压	C_{in1}	C_{in2}	L_{in}	C_s	C_{out}	L_{out}
5VDC & 12VDC	100 μ F	47 μ F	4.7-12 μ H	10-22 μ F	100 μ F	2.2-10 μ H
24VDC & 48VDC	10 μ F	1 μ F				

外观尺寸、建议印刷版图



注：栅格距离为2.54*2.54mm.



注：

尺寸单位：mm[inch]

端子直径公差： ± 0.1 [± 0.004]

未标注公差： ± 0.3 [± 0.012]

引脚	单路	双路
1	GND	GND
2	+Vin	+Vin
3	CTRL	CTRL
5	NC	NC
6	+Vo	+Vo
7	0V	0V
8	CS	-Vo
NC: 不能与任何电气连接		

注意事项

1. 建议在 5%以上负载使用，如果低于 5%负载，则产品的纹波指标可能超出规格，但是不影响产品的可靠性；
2. 本产品不支持热插拔，不能并联使用；
3. 建议双路输出模块负载不平衡度： $\leq \pm 5\%$ ，如果超出 $\pm 5\%$ ，不能保证产品性能均符合本手册中之所有性能指标，具体情况可直接与我司技术人员联系；
4. 本文数据除特殊说明外，都是在 $T_a=25^\circ\text{C}$ ，湿度 $<75\%RH$ ，输入标称电压和输出额定负载时测得；
5. 我司可提供产品定制，具体需求可直接联系我司技术人员。

广州恒浦电子科技有限公司

地址：广州市新塘镇下基市场南区 4 路 19 号四楼

电话：020-28109451 传真：020-26219733

邮箱：sales@heniper.com.cn 网址：www.heniper.com.cn