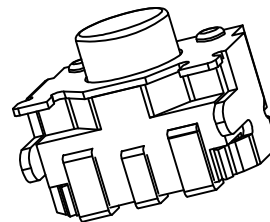
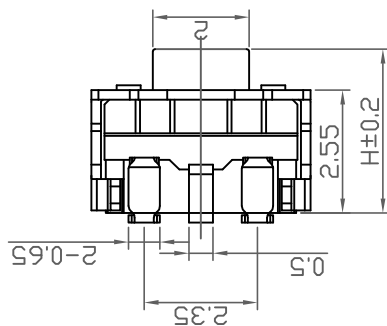
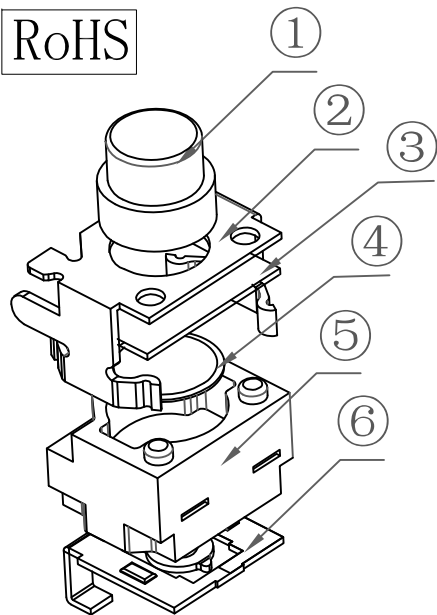
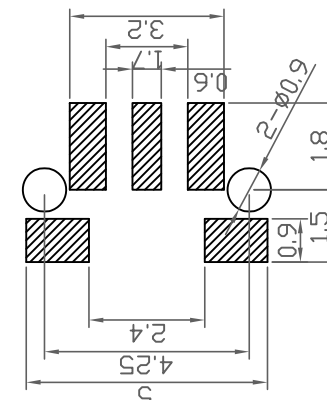


RoHS



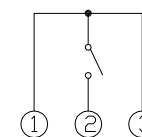
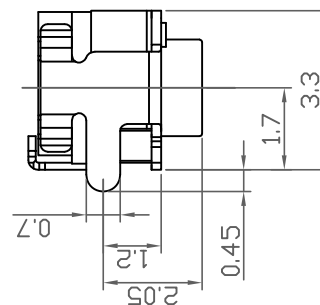
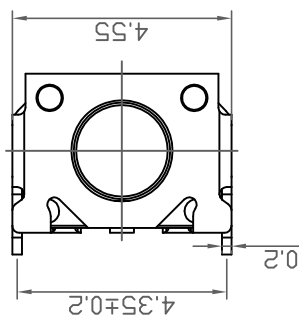
H
3.5
4.0
5.0
6.0



印制线路板开孔
P.C.B. HOLE DETAIL

主要技术规格:

1. 额定值: 50mA DC12V
2. 接触电阻: $\leq 100m\Omega$
3. 操作力: $160\pm 30gf/260\pm 30gf$
4. 行程: $0.20\pm 0.1mm$
5. 绝缘电阻: $\geq 100M\Omega$
6. 抗电强度: 250V 50HZ 1Min.
7. 寿命: 100,000 Cycles



电路图
SCHEMATEC

6	引脚、触点	磷铜	1	镀银											第一视角 	名称: 轻触开关
5	基座	LCP	1	耐温280℃ (黑色)												
4	簧片	不锈钢	2	覆银												型号:FG-TC-3402A-3.5-N
3	黄尘膜	PI	2	耐温280℃ (黄色)	标记	处数	更改文件号	签名	日期	比例		一般公差				
2	盖板	磷铜	1	镀银	设计					单位	mm	>0.5~2	± 0.10			
1	按钮	LCP	1	耐温280℃ (白色)	审核					重量		>2~5	± 0.25			
序号	零件名称	材料规格	数量	备注	批准							>5~10	± 0.30			
												角度	$\pm 0.5^\circ$			

深圳市富港科技有限公司