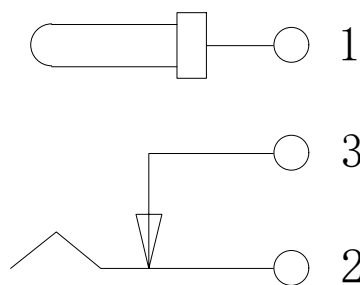
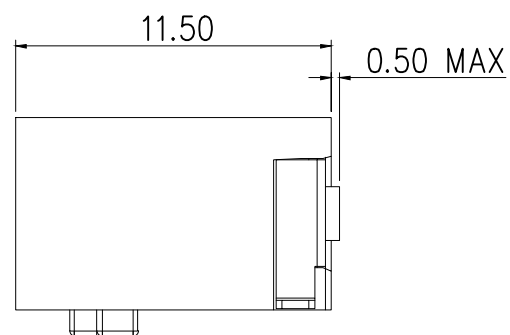
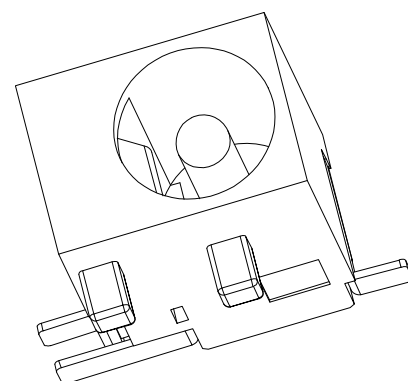
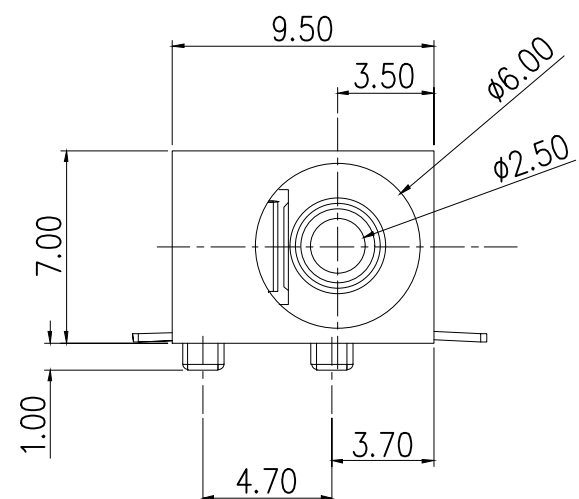


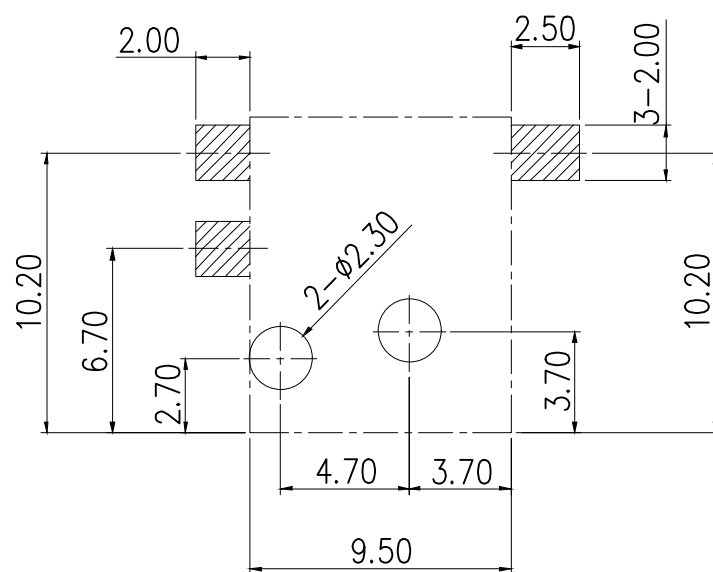
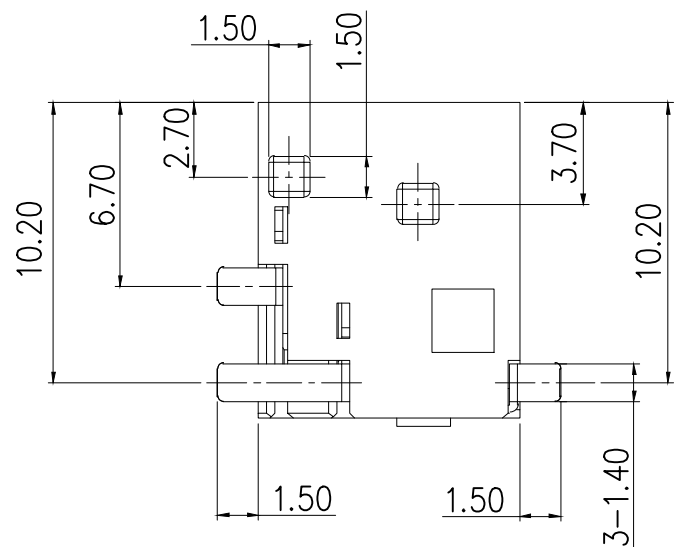
标记 MARK	ECN编号/变更内容 ECN NO/DEFINITION	修改 REVISE	日期 DATE	核准 APPROVE



电路示意图

规格

1. 额定值: DC30V 0.5A
2. 接触电阻: <30mΩ
3. 绝缘电阻: >100MΩ
4. 耐电压: 500VAC
5. 插拔力: 3N~30N
6. 使用寿命: 5000次
7. 使用温度: -20℃~+80℃



P.C.B设计参考尺寸

3	芯针	铜	镀铜锡	
2	弹片	铜	镀银	
1	基座	PA9T	黑色	
序号	品名	材质	电镀/颜色	备注

	深圳市虹成电子有限公司		品名 TITLE	DC座	
			料号 PART NO	HC-DC-044-2.5-03C	
GENERAL TOLERANCES (UNLESS SPECIFIED)		比列 SCALE	1:1		
X. ± 0.5 X.° ± 5° .X ± 0.3 .X° ± 2° .XX ± 0.2 .XX° ± 1° .XXX ± 0.1 .XXX° ± 0.5°		单位 UNIT	MM		
		张数 PART NO	1 OF 1	审核 CHECKED	夏操云
		版本 REV	A	批准 APPROVE	赵亮亮

